



MV 5451

Elektrische Baureihen
Electric series
Séries électriques

- MV 5351
- MV 5451

Pneumatische Baureihen
Pneumatic series
Séries pneumatiques

- PV 6351
- PV 6451

Dampfumformventile für die Druckreduzierung bei gleichzeitiger Dampfkühlung.

- Dampfdruckreduzierung und Kühlung in einer Armatur
- geräuscharmer Lochkegel
- Wassereinspritzung von unten
- großer Regelbereich
- Optimale Regelcharakteristik durch angepasste Innengarnitur für Dampf und Wasser
- Ventilgehäuse aus GP240-GH oder G17 CrMo55

Steam-converting valves reducing the pressure while simultaneously cooling the steam.

- Steam pressure reduction and cooling in one unit
- Low-noise perforated cone
- Water injection from below
- Wide control range
- Optimized control characteristic with adapted trim for steam and water
- Body material of GP240-GH or G17 CrMo55

Soupage de transformation de vapeur pour la détente et la désurchauffe simultanés.

- Détente et désurchauffe dans un seul robinet a soupape
- Clapet perfore relativement silencieux
- Injection d'eau par le fond
- Grande étendue de réglage
- Caractéristique de réglage optimal par garniture siège/clapet adaptée pour de l'eau et de la vapeur
- Matériau du corps de la vanne en GP240-GH ou G17 CrMo55r

Technische Daten			Technical data			Caractéristiques techniques		
Baureihen:	Elektrisch: MV 5351 MV 5451	Pneumatisch: PV 6351 PV 6451	Series:	Electric: MV 5351 MV 5451	Pneumatic: PV 6351 PV 6451	Séries:	Electriques: MV 5351 MV 5451	Pneumatique: PV 6351 PV 6451
Nennweiten:	DN 40...250		Nominal diameter:	DN 40...250		Diamètre nominal:	DN 40...250	
Nenndrücke:	PN 16...100		Nominal pressure:	PN 16...100		Pression nominale:	PN 16...100	
Gehäusewerkstoffe:	GP-240-GH G17CrMo5-5	(PN 16...160) (PN 63...160)	Body materials:	GP-240-GH G17CrMo5-5	(PN 16...160) (PN 63...160)	Matériaux du corps:	GP-240-GH G17CrMo5-5	(PN 16...160) (PN 63...160)
Anschlüsse:	Flansche nach EN 1092 mit Dichtleiste nach DIN 2526 Form C (FL) Flansche mit Nut nach EN 1092 (FLN) (siehe auch Datenblatt 5000-7080)		Connection:	Flange acc.to EN 1092 with facing acc. to DIN 2526 form C (FL) Flanges with groove acc. to EN 1092 (FLN) (see data sheet 5000-7080)		Raccords:	bride selon EN 1092 avec portée de joint DIN 2526 forme C (FL) brides avec rainure selon EN 1092 (FLN) (voir fiche technique 5000-7080)	
Spindelabdichtungen:	PTFE-Kohle Packung (bis 250°C) Reingraphit Packung (bis 530°C) (siehe auch Datenblatt 5000-7060)		Spindle packing:	PTFE/graphite (max. 250°C) pure graphite (max. 530°C) (see data sheet 5000-7060)		Étanchéité tige:	PTFE/Graphite (max. 250°C) Graphite pur (max. 530°C) (voir fiche technique 5000-7060)	
Kegelformen (Kennlinie):	Lochkegel (gleich%/linear) (siehe auch Datenblatt 5000-7050)		Plug types:	Perforated plug (equal % /linear) (See data sheet types 5000-7050)		Type de clapet:	clapet perforé (égal % /linéaire) (voir fiche technique 5000-7050)	
Garniturwerkstoffe:	Kegel 1.4122 Spindel + Sitz aus 1.4571 Optional: Lochkegel aus 1.4122 gehärtet Sitzpanzerung aus Stellite		Trim Materials:	plug 1.4122 spindle + seat 1.4571 Optional: Perforated plug 1.4122 hardened Seat stellite		Matériaux siège/clapets:	Clapet 1.4122 tige + siège en 1.4571 en option: clapet perforé 1.4122 durci siège revêtu de stellite	
Kvs-Werte:	siehe Tabelle 1		Kvs-values:	see tables 1		Valeurs Kvs:	voir tableau 1	
Düsen-system:	RTK-Düse (min Kvs 0,45 m³/h) Hohlkegeldüse (min Kvs 0,002 m³/h)		Nozzle system:	RTK nozzle (min. Kvs 0,45 m³/h) Hollow shaft nozzle (min Kvs 0,002 m³/h)		Système de Lance:	lance RTK (min. Kvs 0,45 m³/h) lance cage (min Kvs 0,05 m³/h)	
Sitzleakage:	nach DIN EN 1349 Klasse IV metallisch dichtend (<0,01% Kvs) Klasse IV-S1 metallisch eingeschliffen (<0,005% Kvs)		Seat leakage:	acc. DIN EN 1349 Class IV metallic tight (<0,01% Kvs) Class IV-S1 metallic lapped in (<0,005% Kvs)		Étanch. à la fermeture:	selon DIN EN 1349 classe IV étanchéité métallique (<0,01% Kvs) classe IV-S1 rodé à étanchéité métallique (<0,005%Kvs)	
Max. Druck/Temp.:	nach DIN EN 1092 (siehe auch Datenblatt 5000-7030)		Max. press/temp.:	acc. to DIN EN 1092 (see data sheet 5000-7030)		Press/temp. max.:	selon DIN EN 1092 (voir fiche technique 5000-7030)	
Zulassungen:	ATEX (PV...) TR TS (MV..., PV...) DGRL (MV..., PV...)		Approvals:	ATEX (PV...) TR TS (MV..., PV...) DGRL (MV..., PV...)		Agréments:	ATEX (PV...) TR TS (MV..., PV...) DGRL (MV..., PV...)	

Technische Daten Stellantrieb		Technical data actuator		Caractéristiques techniques servomoteur	
Siehe separate Technische Datenblätter:		See separate technical data sheets:		Voir fiches techniques distinctes:	
Elektrischer Stellantrieb		Electric Actuator		Servomoteur électrique	
REact 60	REact60_100-7010	REact 60	REact60_100-7010	REact 60	REact60_100-7010
REact 100	REact60_100-7010	REact 100	REact60_100-7010	REact 100	REact60_100-7010
REact 150	REact150_220_300-7010	REact 150	REact150_220_300-7010	REact 150	REact150_220_300-7010
REact 220	REact150_220_300-7010	REact 220	REact150_220_300-7010	REact 220	REact150_220_300-7010
REact 300	REact150_220_300-7010	REact 300	REact150_220_300-7010	REact 300	REact150_220_300-7010
Pneumatischer Stellantrieb		Pneumatic Actuator		Servomoteur pneumatique	
ST 6160	6100-7010	ST 6160	6100-7010	ST 6160	6100-7010
ST 6175	6175-7010	ST 6175	6175-7010	ST 6175	6175-7010

Tabelle/ Table/ Tableau 1:

Kvs-Werte/ -Values/ -Valeurs [m3/h]

Dampfumformstation/ Steam converting valve/ Vanne de transformation de vapeur														
Ventileintritt/ valve inlet/ Entrée de vanne	Düseintritt/ Nozzle injection/ entrée de buse	Sitz/ Seat/ siège [mm]												
		25	32	40	50	65	80	100	125	150	200	200	250	250
DN 40	DN 15	7,3	12	15										
50	15	7,3	12	15	25									
65	15	7,3	12	16	27	46								
80	15		12	16	27	49	70							
100	25			16	27	51	76	108						
125	25				27	51	78	116	175					
150	40					51	79	120	187	254				
200	40						79	122	196	278	456	473		
250	40							122	199	287	495	516	666	716
Hub/ stroke/ course [mm]		25		30		40		50		60		80		100

Funktion	Function	Fonctionnement
<p>Der Dampfdruck wird durch einen geräuscharmen Lochkegel abgebaut. Das Kühlwasser wird von unten in den Lochkegel gespritzt. Dabei werden Austrittsbohrungen des Wasser- Einspritzrohres je nach Ventilhub vom Lochkegel abgedeckt. So wird eine stets gute und lastunabhängige Zerstäubung des eingespritzten Wassers erreicht. Für sehr kleine Wassermengen (kv- Wert der Wasserzerstäubung unter 0,45) und bei Sitzdurchmessern unter 50 mm, wird an Stelle des Einspritzrohres eine Einspritzdüse eingesetzt. Bereits wenige Meter (ca. 4,5 m) hinter dem Dampfumformventil ist alles Wasser verdampft und der Dampf entsprechend gekühlt. Für die benötigte Stellkraft und Stellgeschwindigkeit stehen unterschiedliche elektrische und pneumatische Stellantriebe zur Verfügung.</p>	<p>The steam pressure is reduced by a low noise perforated cone. The water is injected into the perforated cone from below and, depending on the valve stroke, the perforated cone blocks the outlet holes of the water injection pipe. This way the injected water is atomised effectively and independent of load. An injection nozzle is used instead of the injection pipe when the water flow is very low (kv = value of water atomisation under 0.45) and the seat diameter is less than 50 mm. The water has already completely evaporated and the steam has been cooled accordingly several meters beyond the steam-converting valve. Several electric and pneumatic actuators are available to achieve the necessary operating force and speed.</p>	<p>Un clapet perforé relativement silencieux assure la détente de la vapeur. L'eau d'injection arrive par le bas dans le clapet perforé. Les orifices de sortie d'eau du tube d'injection sont plus ou moins obturés par le clapet perforé suivant sa position ce qui assure en permanence et indépendamment de la charge une pulvérisation très correcte de l'eau d'injection. Pour de très faibles débits d'eau (valeur kv de la pulvérisation inférieure a 0,45) ou pour des diamètres de sièges inférieurs a 50 mm, le tube d'injection est remplacé par une buse d'injection. A seulement quelques mètres en aval de la soupape de transformation de vapeur, toute l'eau est vaporisée et la vapeur est correctement désurchauffée. Plusieurs actionneurs électriques et pneumatiques sont disponibles en fonction de la force et de la vitesse de réglage nécessaires.</p>
Dampfkühlung / Temperaturen	Steam cooling / Temperatures	Refroidissement de la vapeur / Températures
<p>Eine stabile Dampftemperaturregelung ist nur bis etwa 5K über Sattdampfperatur möglich. Für eine schnelle Verdampfung sollte Kühlwasser mit einer Temperatur möglichst über 100°C verwendet werden. Kühlwassertemperaturen unter 60°C vermeiden. Das Kühlwasser muss entsprechend Kesselspeisewasserqualität konditioniert sein, um Schäden / Ablagerungen im Ventil zu vermeiden.</p>	<p>The steam temperature can only be stably controlled down to approximately 5K above saturated steam temperature. Whenever possible and to ensure optimal evaporation, the cooling water should be above 100°C. Cooling water of a temperature below 60°C should not be used. In order to avoid damaging and/or lime scale deposits in the valve, the cooling water must be of the same quality as the boiler feed water.</p>	<p>Si la température de la vapeur désurchauffée tombe en dessous de celle de la vapeur saturée, il n'est plus possible d'ajuster la température de la vapeur dans la zone de vapeur humide. Le réglage de la température de vapeur n'est possible qu'à partir de 5°C au-dessus de la température de la vapeur saturée. Pour assurer une désurchauffe correcte, la température de l'eau de refroidissement doit être si possible supérieure à 100°C. La température d'eau de refroidissement minimale admissible est de 60°C. Afin d'éviter toute obturation de la vanne, l'eau de refroidissement utilisée doit être traitée anticalcaire (eau adoucie).</p>
Kühlwassereinspritzung	Cooling water Injection	Injection d'eau de refroidissement
<p>RTK Einspritzregelventile sind speziell für hohe Differenzdrücke im Dauerbetrieb gebaut. Hochwertige Ferrotitanit – Kegelgamituren, ein- oder mehrstufig ausgeführt, auch für sehr kleine Kvs-Werte, zeichnen diese Ventile aus (siehe Datenblatt 5703-7010).</p>	<p>RTK Injection control valves are specially designed for constant operation at high differential pressures. High quality Ferro-titanium trims and needle type plugs offering very low Kvs values are possible with these valves. (see data sheet 5703-7010)</p>	<p>Les vannes de régulation d'injection RTK sont spécialement conçues pour une utilisation longue durée sous haute pression différentielle d'eau. Ce type de vannes se caractérise par des matériaux de qualité, et des clapets à aiguilles pour des kv très faibles (voir fiche technique 5703-7010).</p>
Rohrleitungsführung vor und nach der DU Station	Pipeline routing before and after the steam converting valve	Conduites en aval et en amont de la station de transformation de vapeur (TV)
<p>Als Einlaufstrecke ist fünf x DN gerade und ungestört vorzusehen. Als Verdampfungsstrecke gerade und ungestört ist mindestens 4.5 m vorzusehen. (Zeit für vollständige Verdampfung des Kühlwassers ca. 0,1 s) Zur Schallminimierung bei überkritischer Entspannung ($p_2 < p_1 \times 0,56$) sind nach der DU-Station entsprechende Drosselstellen in der Rohrleitungserweiterung nach der Dampfumformstation vorzusehen. Siehe auch Datenblatt 5400-9000. Für eine ausreichende und fachgerechte Entwässerung der Rohrleitung vor und nach der Dampfumformstation ist zu sorgen.</p>	<p>The pipeline before the valve should be at least 5 x DN, straight and uninterrupted. A minimum length of 4.5 m, straight and uninterrupted is needed for evaporation after the valve. Time required for complete evaporation approximately 0.1s. To limit the velocity and thus reduce noise in the event of super critical expansion ($p_2 < p_1 \times 0.56$) restrictions (orifice plates) should be mounted in the expanded pipe after the valve (see data sheet 5400-9000). The pipeline should be properly drained both before and after the valve.</p>	<p>La vitesse à l'intérieur des conduites ne devrait pas excéder le débit normal (env. 45 m/s). C'est pourquoi il est souvent nécessaire de prévoir une extension des conduites après la station TV. En cas de détente surcritique ($p_2 < p_1 \times 0,56$), il convient de prévoir des vannes papillons en aval de la station TV afin de limiter à ce niveau la vitesse et le bruit résultant. En amont de chaque vanne de détente, la conduite doit être droite sur une longueur égale à 5 fois le diamètre nominal. En aval de la station de transformation de vapeur, on montera un segment de conduite rectiligne afin que l'eau puisse s'évaporer entièrement. La longueur est fonction de la vitesse de la vapeur et du temps d'évaporation (env. 0,1-0,3 s). La conduite de vapeur doit être suffisamment et correctement drainée, en tenant compte de la quantité d'eau injectée sans désurchauffe.</p>

Maßblatt / Dimension sheet / Encombrement

MV 5351 + REact 60/100	MV 5451 + REact 150/220/300
<p>DN 40 – 150 PN 16 – 100</p>	<p>DN 50 – 250 PN 16 – 100</p>

Mit Stellantrieb/ with actuator/ avec servomoteur						REact 60/100			REact 150/220/300		
DN	PN	L	H	DN 2	PN 2	A	SL	Gewicht/ weight/ poids [kg] ¹	A	SL	Gewicht/ weight/ poids [kg] ¹
40	16 - 40	200	270	15	40	718	295	32	-	-	-
	63 - 100	260	330	15	100	827	320	49	-	-	-
50	16 - 40	230	270	15	40	713	295	35	1046	525	63
	63 - 160	300	330	15	100	851	320	60	1145	570	92
65	16 - 40	290	270	15	40	719	295	44	1052	525	70
	63 - 160	340	360	15	100	903	340	80	1172	570	105
80	16 - 40	310	270	15	40	748	295	62	1064	525	92
	63 - 160	380	390	15	100	928	340	98	1198	570	130
100	16 - 40	350	290	25	40	773	295	80	1084	525	119
	63 - 160	430	410	25	100	958	340	136	1224	570	170
125	16 - 40	400	400	25	40	815	295	110	1126	525	145
	63 - 160	500	440	25	100	982	340	196	1264	570	230
150	16 - 40	480	450	40	40	865	295	145	1170	525	180
	63 - 160	550	470	40	100	1008	340	258	1294	570	290
200	16 - 40	600	480	40	40	-	-	-	1275	525	288
	63 - 160	650	560	40	100	-	-	-	1364	570	465
250	16 - 40	730	560	40	40	-	-	-	1372	525	412
	63 - 100	-2	-2	-2	-2	-	-	-	-2	-2	-2

¹ Gewichtsangaben sind Richtwerte, je nach Ausführung ergeben sich Unterschiede/
 The weights are approximate values. Depending on version differences are possible/
 Les valeurs de poids sont à titre indicatif. En fonction de la conception il peut en résulter des différences

² Auf Anfrage/ on request/ sur demande

Maßblatt / Dimension sheet / Encombrement

PV 6351 + ST 6160.A6	PV 6351 + ST 6160.C6
<p>DN 40 – 125 PN 16 – 100</p>	<p>DN 40 – 150 PN 16 – 100</p>

Mit Stellantrieb/ with actuator/ avec servomoteur:						ST 6160.B6			ST 6160.C6		
DN	PN	L	H	DN 2	PN 2	A	SL	Gewicht/ weight/ poids [kg] ¹	A	SL	Gewicht/ weight/ poids [kg] ³
40	16 - 40	200	270	15	40	546	211	35	587	231	35
	63 - 100	260	330	15	100	676	255	52	715	274	52
50	16 - 40	230	270	15	40	541	211	38	582	231	38
	63 - 160	300	330	15	100	700	255	63	739	274	63
65	16 - 40	290	270	15	40	547	211	47	585	231	47
	63 - 160	340	360	15	100	728	255	83	767	274	83
80	16 - 40	310	270	15	40	576	211	64	617	231	64
	63 - 160	380	390	15	100	754	255	99	793	274	99
100	16 - 40	350	290	25	40	601	211	83	642	231	83
	63 - 160	430	410	25	100	786	255	140	825	274	140
125	16 - 40	400	400	25	40	645	211	113	693	231	113
	63 - 160	500	440	25	100	811	255	200	850	274	200
150	16 - 40	480	450	40	40	-	-	-	724	231	150
	63 - 160	550	470	40	100	-	-	-	865	274	262

¹ Gewichtsangaben sind Richtwerte, je nach Ausführung ergeben sich Unterschiede/
 The weights are approximate values. Depending on version differences are possible/
 Les valeurs de poids sont à titre indicatif. En fonction de la conception il peut en résulter des différences

Maßblatt / Dimension sheet / Encombrement

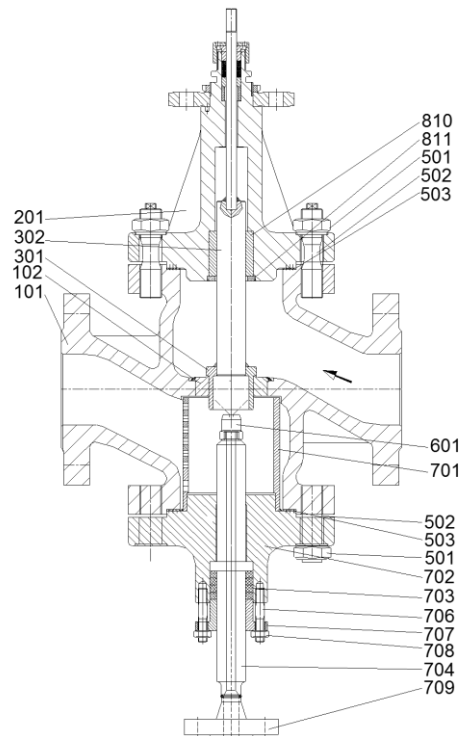
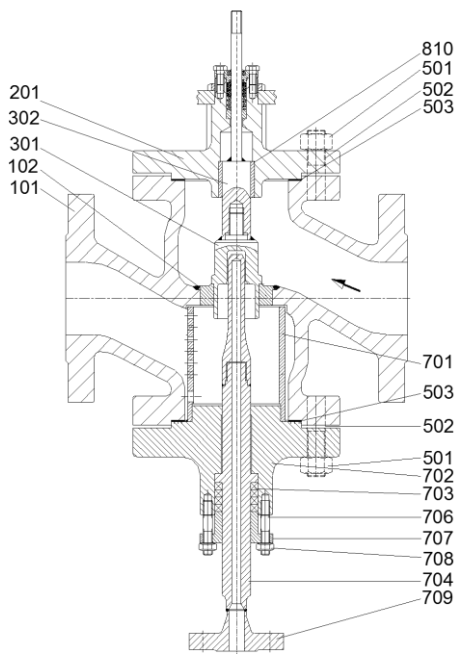
PV 6451 + ST 6175.B6	PV 6451 + ST 6175.C6
<p>DN 50 – 250 PN 16 – 100</p>	<p>DN 50 – 250 PN 16 – 100</p>

Mit Stellantrieb/ with actuator/ avec servomoteur:						ST 6175.B6			ST 6175.C6		
DN	PN	L	H	DN 2	PN 2	A	SL	Gewicht/ weight/ poids [kg] ¹	A	SL	Gewicht/ weight/ poids [kg] ¹
50	16 - 40	230	270	15	40	741	285	71	-	-	-
	63 - 160	300	330	15	100	832	330	99	-	-	-
65	16 - 40	290	270	15	40	741	285	78	-	-	-
	63 - 160	340	360	15	100	861	330	112	-	-	-
80	16 - 40	310	270	15	40	753	285	100	-	-	-
	63 - 160	380	390	15	100	883	330	137	-	-	-
100	16 - 40	350	290	25	40	774	285	127	-	-	-
	63 - 160	430	410	25	100	910	330	177	-	-	-
125	16 - 40	400	400	25	40	814	285	153	-	-	-
	63 - 160	500	440	25	100	949	330	237	-	-	-
150	16 - 40	480	450	40	40	860	285	188	1053	320	208
	63 - 160	550	470	40	100	980	330	297	1195	365	317
200	16 - 40	600	480	40	40	964	285	296	1153	320	326
	63 - 160	650	560	40	100	1050	330	472	1269	365	490
250	16 - 40	730	560	40	40	1061	285	420	1251	320	440
	63 - 100	..2	..5	..5	..5	..5	..5	..5	..5	..5	..5

¹ Gewichtsangaben sind Richtwerte, je nach Ausführung ergeben sich Unterschiede/
 The weights are approximate values. Depending on version differences are possible/
 Les valeurs de poids sont à titre indicatif. En fonction de la conception il peut en résulter des différences

² Auf Anfrage/ on request/ sur demande

Ersatzteilliste / Spare parts list / Liste pièces détachées



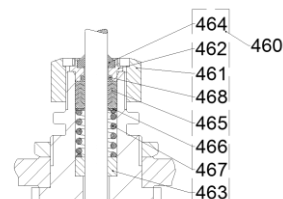
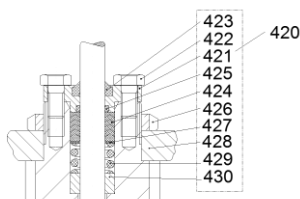
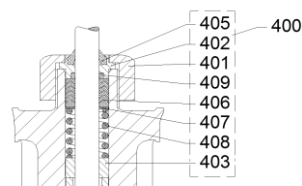
MV 5351, PV 6351
 DN 40 – 150, PN 16 – 40

MV 5351, PV 6351
 DN 40 – 150, PN 63 – 100

Item	Material/ material/ matériau	Teile-Nr./ part no./ numéro de pièce	GER	EN	FR
101	GP240GH G17CrMo5-5	BVG...	Gehäuse	body	corps
102	1.4571	FSIR...	Sitzring	seat ring	siège
201	GP240GH G17CrMo5-5	BVD...	Deckel	bonnet	couvercle
300		BVK...	Kegelgruppe	plug assembly	assemblage de clapet
301	1.4122		Kegelkopf	plug head	clapet
302	1.4571		Kegelspindel	plug spindle	tige
303	1.4571		Faltenbalg	metal bellows	soufflet
304	PTFE mit 25% Glasfaser		Führungsring	guide ring	anneau de guidage
501	C35E	D00...	Sechskantmutter	nut	écrou six pans
502	C35E	D00...	Stiftschraube	stud	tige filetée
503	Graphite	FDIF...	Deckel-Dichtung	bonnet gasket	joint de couvercle
601	1.4571		Axial-Hohlkegeldüse	nozzle	buse
701	P235GH		Lochkäfig	perforated cage	cage perforée
702	GP240GH G17CrMo5-5	BVD...	Deckel	bonnet	couverte
703	Graphite		Presspackung	packing	gamiture
704	1.4122		Düsenrohr	blast pipe	lance
706	C35E		Stiftschraube	stud	tige filetée
707	1.4541		Stopftring	stuffing ring	bourrage anneau
708	C35E		Sechskantmutter	nut	écrou six pans
709	1.4571		Flansch	flange	bride

Ersatzteilliste / Spare parts list / Liste pièces détachées

Spindelpackung PTFE-Kohle / Spindle packing PTFE-graphite / Etanchéité tige PTFE-Graphite



DN 40 – 65, PN 16 – 40

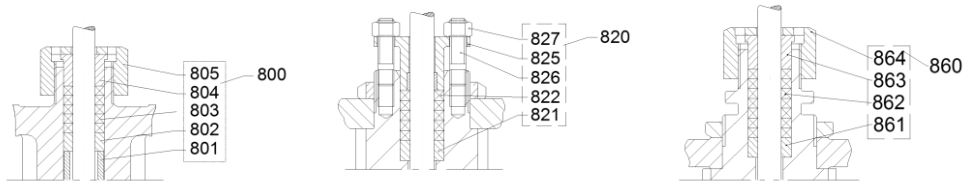
DN 80 – 150, PN 16 – 40

DN 40 – 150, PN 63 – 100

Item	Material/ material/ matériau	Teile-Nr./ part no./ numéro de pièce	GER	EN	FR
400		CVSHHNAE	Spindelabdichtung PTFE- Kohle	spindle packing PTFE-graphite	garniture presse étoupe PTFE-graphite
401	CuZn39Pb3		Überwurfmutter	cap nut	écrou à chapeau
402	CuSn7Zn4Pb7-C		Führungsbuchse	guide bush	douille de guidage
403	CuSn7Zn4Pb7-C		Führungsring	guide ring	anneau de guidage
405	NBR 90		Abstreifring	scraper ring	anneau racleur
406	PTFE/Graphite		Dachmanschetten	chevron rings	manchettes
407	1.4301		Scheibe	washer	rondelle
408	1.4310		Druckfeder	spring	ressort
409	NBR		O-Ring	o-ring	joint torique
420		CVSHONAE	Spindelabdichtung PTFE- Kohle	spindle packing PTFE- graphite	garniture presse étoupe PTFE - graphite
421	CuSn7Zn4Pb7-C		Führungsbuchse	guide bush	douille de guidage
422	1.4301		Sechskantschraube	hex bolt	vis à tête hexagonale
423	NBR 90		Abstreifring	scraper ring	anneau racleur
424	PTFE/Graphite		Dachmanschetten	chevron rings	manchettes
425	EPDM		O-Ring	o-ring	joint torique
427	1.4301		Scheibe	washer	rondelle
429	1.4310		Druckfeder	spring	ressort
430	CuSn7Zn4Pb7-C		Buchse	bush	douille
431	CuSn12-C		Buchse	bush	douille
460		CVSHHRBE	Spindelabdichtung PTFE- Kohle	spindle packing PTFE-graphite	garniture presse étoupe PTFE-graphite
461	CuZn39Pb3		Überwurfmutter	cap nut	écrou à chapeau
462	CuSn7Zn4Pb7-C		Führungsbuchse	guide bush	douille de guidage
463	CuSn7Zn4Pb7-C		Führungsring	guide ring	anneau de guidage
464	NBR 90		Abstreifring	scraper ring	anneau racleur
465	PTFE/Graphite		Dachmanschetten	chevron rings	manchettes
466	1.4301		Scheibe	washer	rondelle
467	1.4310		Druckfeder	spring	ressort
468	NBR		O-Ring	o-ring	joint torique

Ersatzteilliste / Spare parts list / Liste pièces détachées

Reingraphit Packung / Pure graphite packing / Etanchéité tige graphite pur



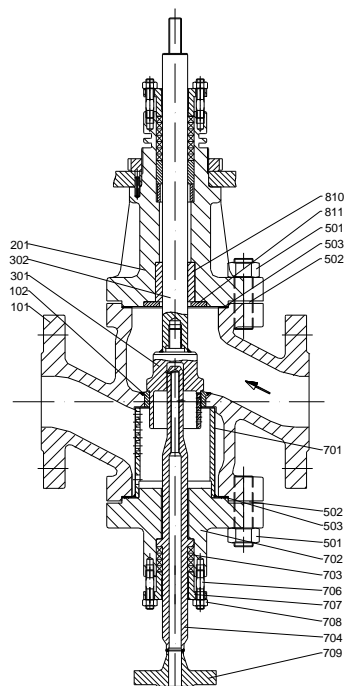
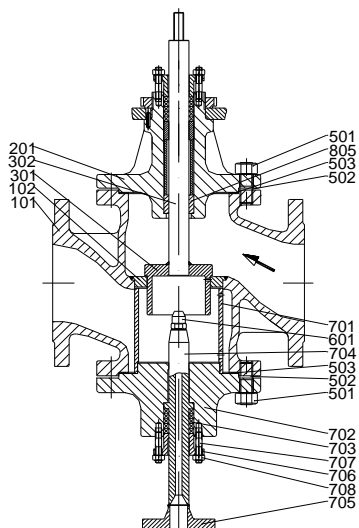
DN 40 – 65, PN 16 – 40

DN 80 – 150, PN 16 – 40

DN 40 – 150, PN 63 – 100

Item	Material/ material/ matériau	Teile-Nr./ part no./ numéro de pièce	GER	EN	FR
800		CVSHHNA	Spindelabdichtung Grafit	spindle packing graphite	gamiture presse étoupe graphite
801	1.4301		Distanzrohr	spacer	tube d'écartement
802	CuSn7Zn4Pb7-C		Führungsbuchse	guide bush	douille de guidage
803	Graphite		Presspackung	packing	gamiture
804	CuSn7Zn4Pb7-C		Stopfbuchse	packing follower	gamiture d'étanchéité
805	CuZn39Pb3		Überwurfmutter	cap nut	écrou à chapeau
820		CVSHONAA	Stopfbuchsabdichtung Grafit	spindle packing graphite	gamiture presse étoupe graphite
821	CuSn7Zn4Pb7-C		Führungsbuchse	guide bush	douille de guidage
822	Graphite		Presspackung	packing	gamiture
825	1.4571		Stopfbuchse	packing follower	gamiture d'étanchéité
826	1.4301		Stiftschraube	stud	vis fileté
827	1.4301		Sechskantmutter	nut	écrou six pans
860		CVSHHRBA	Spindelabdichtung Grafit	spindle packing graphite	gamiture presse étoupe graphite
861	1.4301		Führungsbuchse	guide bush	douille de guidage
862	Graphite		Presspackung	packing	gamiture
863	CuSn7Zn4Pb7-C		Stopfbuchse	packing follower	gamiture d'étanchéité
864	CuSn7Zn4Pb7-C		Überwurfmutter	cap nut	écrou à chapeau

Ersatzteilliste / Spare parts list / Liste pièces détachées



MV 5451, PV 6451
 DN 50 – 250, PN 16 – 40

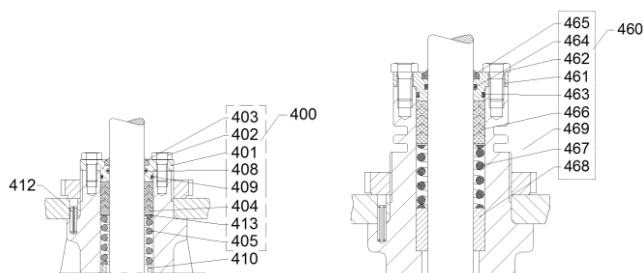
MV 5451, PV 6451
 DN 50 – 200, PN 63 – 100

Item	Material/ material/ matériau	Teile-Nr./ part no./ numéro de pièce	GER	EN	FR
101	GP240GH G17CrMo5-5	BVG...	Gehäuse	body	corps
102	1.4571	FSIR...	Sitzring	seat ring	siège
201	GP240GH G17CrMo5-5	BVD...	Deckel	bonnet	couvercle
300		BVK....	Kegelgruppe	plug assembly	assemblage de clapet
301	1.4122		Kegelkopf	plug head	clapet
302	1.4571		Kegelspindel	plug spindle	tige
303	1.4571		Faltenbalg	metal bellows	soufflet
304	PTFE with 25% glass fiber		Führungsring	guide ring	anneau de guidage
501	C35E 1.4301	D00P...	Sechskantmutter	nut	écrou six pans
502	C35E 1.4301	D00Q...	Stiftschraube	stud	tige fileté
503	Graphite	FDIF...	Deckel-Dichtung	bonnet gasket	Joint de couvercle
601	1.4571		Axial-Hohlkegeldüse	nozzle	buse
701	P235GH		Lochkäfig	perforated cage	cage perforée
702	GP240GH G17CrMo5-5	BVD...	Deckel	bonnet	couverte
703	Graphite		Presspackung	packing	garniture
704	1.4122		Düsenrohr	blast pipe	lance
706	C35E		Stiftschraube	stud	tige fileté
707	1.4541		Stopftring	stuffing ring	bourrage anneau
708	C35E		Sechskantmutter	nut	écrou six pans
709	1.4571		Flansch	flange	bride

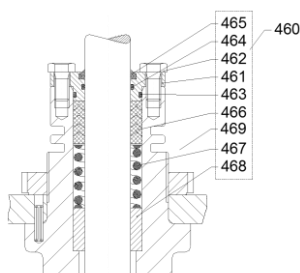
Ersatzteilliste / spare parts list / liste pièces détachées

Spindelpackung PTFE-Kohle/ Spindle packing PTFE-graphite/
 Etanchéité tige PTFE-Graphite

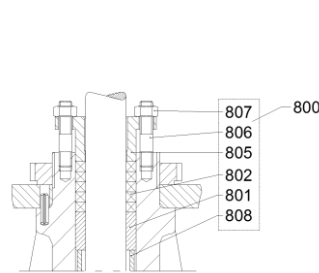
Reingraphit Packung / Pure graphite packing / Etanchéité tige graphite pur



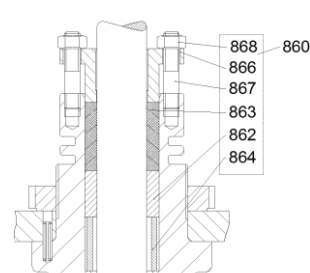
DN 50 – 250, PN 16 – 40



DN 50 – 200, PN 63 – 100



DN 50 – 250, PN 16 – 40



DN 50 – 200, PN 63 – 100

Item	Material/ material/ matériau	Teile-Nr./ part no./ numéro de pièce	GER	EN	FR
400		CVSQLNAE	Spindelabdichtung PTFE-Kohle	spindle packing PTFE-graphite	Garniture presse étoupe PTFE-graphite
401	CuSn7Zn4Pb7-C		Führungsbuchse	guide bush	douille de guidage
402	1.4301		Sechskantschraube	hex bolt	vis à tête hexagonale
403	NBR 90		Abstreifring	scraper ring	anneau racleur
404	PTFE/Graphite		Dachmanschetten	chevron rings	manchettes
405	1.4310		Druckfeder	spring	ressort
408	EPDM		O-Ring	o-ring	joint torique
409	EPDM		O-Ring	o-ring	joint torique
411	CuSn12-C		Führungsring	guide ring	anneau de guidage
413	1.4301		Scheibe	washer	rondelle
460		CVSQLRBE	Spindelabdichtung PTFE-Kohle	spindle packing PTFE-graphite	Garniture presse étoupe PTFE-graphite
461	CuSn7Zn4Pb7-C		Führungsbuchse	guide bush	douille de guidage
462	1.4301		Sechskantschraube	hex bolt	vis à tête hexagonale
463	EPDM		O-Ring	o-ring	joint torique
464	EPDM		O-Ring	o-ring	joint torique
465	NBR 90		Abstreifring	scraper ring	anneau racleur
466	PTFE/Graphite		Dachmanschetten	chevron rings	manchettes
467	1.4310		Druckfeder	spring	ressort
468	CuSn12-C		Führungsring	guide ring	anneau de guidage
469	1.4301		Scheibe	washer	rondelle
800		CVSQLNAA	Spindelabdichtung Graphit	spindle packing graphite	garniture presse étoupe graphite
801	CuSn12-C		Führungsring	guide ring	anneau de guidage
802	Graphite		Presspackung	packing	garniture
805	1.4571		Stopfbuchse	packing follower	garniture d'étanchéité
806	1.4301		Stiftschraube	stud	vis fileté
807	1.4301		Sechskantmutter	nut	écrou six pans
808	1.4301		Distanzrohr	spacer	tube d'écartement
860		CVSQLRBA	Stopfbuchsabdichtung Graphit	spindle packing graphite	garniture presse étoupe graphite
862	CuSn12-C		Führungsring	guide ring	anneau de guidage
863	Graphite		Presspackung	packing	garniture
864	1.4301		Distanzrohr	spacer	tube d'écartement
866	1.4571		Stopfbuchse	packing follower	garniture d'étanchéité
867	1.4301		Stiftschraube	stud	vis fileté
868	1.4301		Sechskantmutter	nut	écrou six pans