

**Niveausonde Typ : NI134x**  
**Level sensor type : NI134x**  
**Sonde de niveau type : NI134x**

**1340-8010**

**Allgemeine Informationen**

**Achtung:**

Vor Inbetriebnahme sind sämtliche Verschraubungen auf Dichtigkeit zu prüfen

**Achtung!**

Bevor Sie mit dem Einbau oder Betrieb von elektrischen Regelgeräten beginnen, lesen Sie bitte die Druckschrift **"Warnung vor Gefahren..."**.

Arbeiten an elektrischen Anlagen oder Betriebsmitteln dürfen nur von einer Elektrofachkraft oder von unterwiesenen Personen unter Anleitung und Aufsicht einer Elektrofachkraft den elektrotechnischen Regeln entsprechend vorgenommen werden.

Die elektrischen Leitungen sind nach den jeweiligen Landesvorschriften zu verlegen (in Deutschland **VDE100**). Die Messleitungen sind getrennt von Signal- und Netzleitungen zu verlegen.

Wenn anzunehmen ist, dass ein gefahrloser Betrieb nicht mehr möglich ist, so ist das Gerät außer Betrieb zu setzen und gegen unbeabsichtigten Betrieb zu sichern.

Die Elektronik der Sonde enthält elektrostatisch empfindliche Bauteile. Statische Entladungen sind durch geeignete Maßnahmen zu verhindern.

**Elektromagnetische Verträglichkeit(EMV)**

Hinsichtlich der **EMV** erfüllt die Sonde folgende Vorschriften und Richtlinien:

**Richtlinie 2004/108/EG**

für elektromagnetische Verträglichkeit

**Vorschrift zur HF Emission: EN61000-6-4:2007**

für industrielle Umgebung

**Vorschrift zur HF Störfestigkeit: EN61000-6-2:2005**

für Industriegeräte

**Technische Daten**

Anschlussgewinde:	G1
Messbereich (L1)	von 150 mm bis 4000mm andere Messbereiche auf Anfrage
Kettenlänge (L2)	96 mm (PN 40) 192 mm (PN 100)
Nenndruck	PN 40 / PN 100
Temp.max	238°C (Medium) PN40 280°C (Medium) PN100
Druck max.	32 bar bei 238°C (PN40) 40 bar bei 20°C (PN40) 63 bar bei 280°C (PN100) 100 bar bei 20°C (PN100)
Temperaturbereiche.:	-60°C...+280 °C (Medium) für NI 1341 -20°C...+70 °C ( Medium) für NI 1342

**Optional**

Bezugsgefäß mit Anschlussflansche

DN20 -> DN50 für PN40  
DN25 -> DN50 für PN100

oder

**General Information**

**Caution:**

Before start-up all screw connections are to be examined for tightness

**Warning!**

Before you install or begin to operate electronic control devices, please read the information contained under the heading

**"Warning of hazard"**

Work on electrical equipment or systems may only be carried out by an electrical expert or by persons under the instruction and supervision of an electrical expert, and in compliance with electro technical regulations. The electric cables must be routed according to the regulations valid in each respective country (in Germany **VDE100**). The measuring lines must be routed separately from signal and power lines.

When it can be assumed that safe operation is no longer possible, the device must be switched off and protected against unintentional use.

The electronics in the probe contained electro statically sensitive components. Static discharges must be avoided by using the most suitable measures.

**Electromagnetic Compatibility (EMC)**

With regard to the **EMC**, the probe complies with the following regulations and directives:

**Guideline 2004/108/EG**

for electromagnetic compatibility

**Regulation regarding HF emission: EN61000-6-4:2007**  
for industrial environments

**Regulation regarding HF interference immunity: EN61000-6-2:2005**

for industrial equipment

**Technical Details**

Connection thread:	G1
Measuring range (L1)	from 150mm to 4000mm other measuring ranges on request
Chain length (L2)	96mm (PN 40) 192mm (PN 100)
Nominal pressure	PN 40 / PN 100
Temp. max	+238°C (Medium) PN 40 +280°C (Medium) PN 100
Pressure max.	32bar at +238°C (PN 40) 40bar at +20°C (PN 40) 63bar at +280°C (PN 100) 100bar at +20°C (PN 100)
Temperature range.:	-60°C...+280°C (Medium) for NI 1341 -20°C...+70°C ( Medium) for NI 1342

**Optional**

Reference vessel with connection flange

DN 20 -> DN 50 for PN 40  
DN 25 -> DN 50 for PN 100

or

**Informations générales**

**Attention:**

Avant toute mise en service, l'étanchéité des raccords doit être vérifiée.

**Attention!**

Avant de démarrer l'installation ou la mise en service de l'appareil, veuillez lire attentivement la notice **"Avertissement de dangers..."**

Le maniement des systèmes ou des équipements électriques ne doit être effectué que par un personnel qualifié ou par des personnes sous la supervision d'un personnel qualifié, tout en respectant les normes électrotechniques en vigueur. Les câbles électriques doivent être raccordés selon les normes en vigueur dans chaque pays (en Allemagne **VDE100**). Les circuits de mesure doivent être posés séparément du signal et des circuits d'alimentation.

Lorsqu'il devient clair qu'une utilisation sans danger n'est plus possible, l'appareil doit être éteint et protégé d'une utilisation non souhaitée.

La partie électronique de la sonde contient des composantes électrostatiques sensibles. Les décharges statiques doivent être évitées en prenant les mesures appropriées.

**Compatibilité Electromagnétique (CEM)**

En ce qui concerne la **CEM**, la sonde répond aux normes et directives suivantes :

**Directive 2004/108/EG**

pour la compatibilité électromagnétique

**Norme concernant les émissions HF : EN61000-6-4:2007**

pour les environnements industriels

**Norme concernant l'immunité d'interférence HF: EN61000-6-2:2005**

pour les équipements industriels

**Caractéristiques techniques**

Raccord fileté :	G1
Plage de mesure (L1)	de 150mm à 4000mm autres plages sur demande
Longueur de chaîne	96mm (PN 40) 192mm (PN 100)
Pression nominale	PN 40/ PN 100
Temp. max.	238°C (fluide) PN 40 280°C (fluide) PN 100
Pression max.	32bar à 238°C (PN 40) 40bar à 20°C (PN 40) 63bar à 280°C (PN 100) 100bar à 20°C (PN 100)
Plage de température	-60°C...+280°C (fluide) pour NI 1341 -20°C...+70°C (fluide) pour NI 1342

**En option**

Chambre avec raccordement à brides

DN 20 -> DN 50 pour PN 40  
ou  
DN 25 -> DN 50 pour PN 100

**Niveausonde Typ : NI134x**  
**Level sensor type : NI134x**  
**Sonde de niveau type : NI134x**

**Werkstoffe**

vom Messmedium berührte Teile: Edelstahl.-1.4541  
 Gehäuse: Aluminium -AlMgSi0,5F25  
 Anschlussstecker: Polyamid PA

**Elektrische Daten**

Ausgang 4...20 mA  
 Bürde max. 220 Ohm  
 Anzeige: 10 LEDs  
**Stromversorgung: SELV 24V dc**  
 max. Strom Standard 100mA  
 max. Strom CAN-open 250mA  
 Stromaufnahme Standard ca. 80mA  
 Schutzart IP 65  
 Umgebungstemp. -20°C bis 70 °C

**Optional**

Feldbusschnittstelle: CAN-open  
 Ausführungen für Schock, Vibration oder Erdbebenfest auf Anfrage

**Funktion**

Das Niveau wird über den Auftrieb eines in der Flüssigkeit befindlichen Verdrängers bestimmt. Der Auftrieb des Verdrängers, abhängig vom Niveau- und von der Dichte der Flüssigkeit, wird mit einer Federwaage gemessen und induktiv in ein 4-20 mA Signal umgesetzt. Das Medium und die Mediums Temperatur müssen bekannt sein, um die Niveausonde kalibrieren zu können. Bei stark bewegten Flüssigkeiten muss der Verdränger mit einem Schutzrohr versehen werden, damit er nicht der Strömung ausgesetzt ist. Für den Außenbau wird ein Bezugsgefäß mit Anschlussflanschen verwendet.

**Anwendung**

1. Niveaumessung mit LED Anzeige in 10% Schritten und Fernübertragung mit 4-20mA Ausgangssignal
2. Niveauabhängige Pumpensteuerung mit Schaltgerät SG 2431
3. Stetige Niveauregelung mit elektronischen Reglern RE3472 und Motorventile der Baureihe MV 5000

**Elektrischer Anschluss**

Bild 1. Standard Anschluss: 4-20mA  
 Bild 2. Bussystem: CAN-open

Für einen störungsfreien Betrieb sollte für die Anschlussleitung ein abgeschirmtes Kabel verwendet werden. Es wird empfohlen den Schirm im Anschlussstecker und im Schaltschrank großflächig anzuschließen.

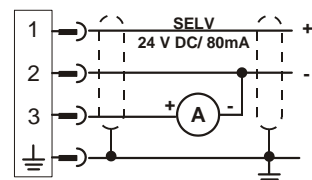


Bild 1 / Figure 1 / figure 1

**Materials**

parts which contact the medium: Stainless steel.-1.4541  
 Housing: Aluminium -AlMgSi0,5F25  
 connector: Polyamide PA

**Electrical Details**

Output 4...20mA  
 Load, max. 220 Ohm  
 Display: 10 LEDs  
**Supply-voltage: SELV 24V dc**  
 max. current Standard 100mA  
 max. current CAN-open 250mA  
 Power consumption Standard appr. 80mA  
 Type of protection IP 65  
 Ambient temperature. -20°C to 70°C

**Optional**

Field bus interface: CAN-open  
 Versions available for shock, vibration or earthquake test on request.

**Operation**

The level is determined by the weight of the displacer, which is located in the medium. The weight depends on the buoyancy therefore on the specific weight and the level. The buoyancy of the displacer, depending on level and density of the liquid, is measured with a spring balance and inductively transformed in a 4 ... 20mA signal. The density of the liquid must be known, to be able to calibrate the level sensor. Because of the waves in the vessel (dynamic buoyancy), the displacer could be installed outside of the vessel, a reference vessel with connection flanges should be used.

**Application**

1. Level measuring with LED display per 10% steps and remote transmission with 4-20mA output
2. Level-dependent pump regulation with switch-gear SG 2431
3. Continuous level control with electronic controllers RE3472 and motor valve, of series MV 5000

**Electrical Connections**

Figure 1. Standard connection: 4\_20mA  
 Figure 2. Bus system: CAN- open

For an error free operation, a shielded cable should be used for connection. It is recommended that the screen be connected to the plug and to the switch cabinet.

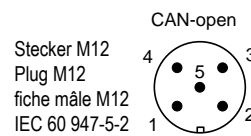


Bild 2 / Figure 2 / figure 2

PIN	Signal
1	shield
2	+24V DC
3	0V DC
4	CAN_high
5	CAN_low

**1340-8020**

**Matériaux**

toutes les parties en contact avec le fluide: acier inoxydable.-1.4541  
 Corps: Aluminium-AlMgSi0,5F25  
 Connecteur: Polyamide PA

**Caractéristiques électriques**

Signal de sortie 4...20mA  
 Charge max. 220 Ohm  
 Affichage 10 LEDs  
**Alimentation SELV 24V dc**  
 max. courant Standard 100mA  
 max. courant CAN-open 250mA  
 Courant absorbé env. 80mA  
 Type de protection IP 65  
 Température ambiante -20°C à 70°C

**En option**

Interface Field bus CAN-open  
 Versions disponibles pour les chocs, vibrations et tests antisismiques sur demande.

**Fonctionnement**

Le niveau est mesuré suivant le poids d'une barre se trouvant dans le liquide. Ce poids dépend de la poussée verticale, c'est-à-dire du poids spécifique du liquide. Pour la calibration de l'appareil, il convient de tenir compte de la nature du liquide et de sa température. La mesure du poids se fait par l'intermédiaire d'un peson à ressort, avec lecture sans contact. Le signal de sortie est de 4 à 20mA. Lorsque le liquide est en mouvement, il y a lieu de prévoir un tube protecteur pour le corps plongeur, afin d'éviter que ce dernier ne soit entraîné par le liquide, ce qui risquerait de perturber la mesure. Pour un montage en dehors des réservoirs, on utilise un récipient extérieur muni de brides.

**Utilisation**

1. Mesure de niveau avec affichage à LED en pas de 10% et télétransmission avec signal de sortie de 4-20mA
2. Commande de pompes grâce à un commutateur SG 2431
3. Régulation du niveau grâce à des régulateurs électroniques, RE3472 et une vanne de régulation série MV 5000

**Raccordement électrique**

Figure 1. Connexion standard : 4-20mA  
 Figure 2. Système Bus : CAN-open

Pour un fonctionnement sans erreurs, l'installation électrique doit être protégée par un câble de protection. Il est recommandé de raccorder l'écran au connecteur et à l'armoire électrique.

**Niveausonde Typ : NI134x**  
**Level sensor type : NI134x**  
**Sonde de niveau type : NI134x**

**Kalibrierung**

Die Niveausonden sind ab Werk auf die spezifischen Bestelldaten wie

- Medium \_\_\_\_\_
- Temperatur \_\_\_\_\_ (°C)
- Dichte \_\_\_\_\_ (kg/m<sup>3</sup>)
- Messbereich \_\_\_\_\_ (mm)

eingestellt und kalibriert

**Achtung**

Die Kettenlänge (L2) sowie der Verdränger (Messbereich L1) darf nach der Kalibrierung weder gekürzt noch verlängert werden.

**Anpassung des Messbereiches L1 vor Ort**

Eine Anpassung des Messbereiches **L1** z.B. an ein Schauglass **L1x** wie in Bild 3 gezeigt ist prinzipiell machbar, sollte aber nach Möglichkeit vermieden werden.

Ist eine Anpassung unumgänglich so ist das mit Hilfe der beiden Trimmer 0% (4mA) und 100% (20mA) möglich. (siehe Bild 4)

1. Den Flüssigkeitsstand auf 0% Niveau bringen z.B. NW Marke Schauglass in Bild 3
2. Meßsignal mit Trimmer 0% auf 4mA einstellen.
3. Den Flüssigkeitsstand auf 100% Niveau bringen z.B. HW Marke Schauglass in Bild 3
4. Meßsignal mit Trimmer 100% auf 20mA einstellen

**zur Beachtung!**

Sollte eine Korrektur des 0% Punktes notwendig sein, so muss auch der 100% Punkt nachgestellt werden.

**a Achtung!**

Wird der mit **X** gekennzeichnete Bereich überflutet (nach Messbereichs Anpassung), so steigt das **Meßsignal über 20mA!!** (bis zu 29mA) was zu einer Störung des übergeordneten Leitsystems führen kann.

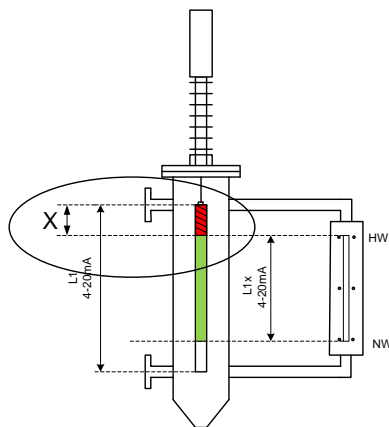


Bild 3, Figure 3, figure 3

**Calibration**

The level sensor is calibrated according to the specific order data as follow:

- Medium \_\_\_\_\_
- Temperature \_\_\_\_\_ (°C)
- Density \_\_\_\_\_ (kg/m<sup>3</sup>)
- Measuring range \_\_\_\_\_ (mm)

**Warning**

The chain length (L2) and the displacer (L1 = measuring range) should not be lengthened or shortened after calibration.

**Adaptation of the effective range L1 on site (level sensor)**

Adaptation of the effective range **L1**, e.g., in a sight glass **L1x** as shown in fig.3 is feasible, but should be avoided if possible.

If an adaptation cannot be avoided, it can be done by using both trimmers 0% (4mA) and 100% (20mA) (see fig. 4):

1. Set the liquid level to 0%, e.g., NW mark sight glass (see fig. 3)
2. Set the measuring signal to 4mA using the trimmer 0% (see fig. 4).
3. Set the liquid level up to 100%, e.g., to the HW mark sight glass (see fig. 3)
4. Set the measuring signal to 20mA using the trimmer 100% (see fig. 4).

**Please note!**

If a correction proves necessary to the 0% level, a corresponding alteration must also be made to the 100% level.

**a Warning!**

After measuring range adjustment: If the area marked with **X** is flooded, the **Measuring signal will rise to over 20mA!!** (up to 29mA) which can lead to disruption in the superior control system

**1340-8030**

**Calibration**

La sonde de niveau est calibrée en usine selon les données techniques spécifiques suivantes :

- Fluide \_\_\_\_\_
- Température \_\_\_\_\_ (°C)
- Densité \_\_\_\_\_ (kg/m<sup>3</sup>)
- Plage de mesure \_\_\_\_\_ (mm)

**Attention**

La longueur de chaîne (L2) ainsi que le plongeur (plage de mesure L1) ne doivent être ni raccourcis ni rallongés après la calibration.

**Ajustement de la plage de mesure L1 sur site**

Un ajustement de la plage de mesure **L1**, par exemple dans un indicateur de niveau **L1x** comme montré dans la figure 3, est en principe possible, mais doit être évité autant que possible.

Si un ajustement ne peut être évité, il est possible de le faire en utilisant les deux potentiomètres de correction 0%(4mA) et 100% (20mA) (voir figure 4) :

1. Ajuster le niveau de liquide à 0%, par exemple au niveau de la marque NW de l'indicateur de niveau de la figure 3
2. Ajuster le signal de mesure à 4mA avec le potentiomètre de correction 0%
3. Ajuster le niveau de liquide à 100%, par exemple au niveau de la marque HW de l'indicateur de niveau de la figure 3
4. Ajuster le signal de mesure à 20mA en utilisant le potentiomètre de correction 100% (voir figure 4).

**A noter !**

Si une correction du niveau 0% est nécessaire, il est également nécessaire de corriger le niveau 100% dans la même mesure.

**a Attention !**

Si la zone marquée d'un **X** est immergée (après ajustement de la plage de mesure), **le signal de mesure va dépasser 20mA !!** (jusqu'à 29mA) ce qui peut entraîner un dysfonctionnement dans le système supérieur de contrôle.

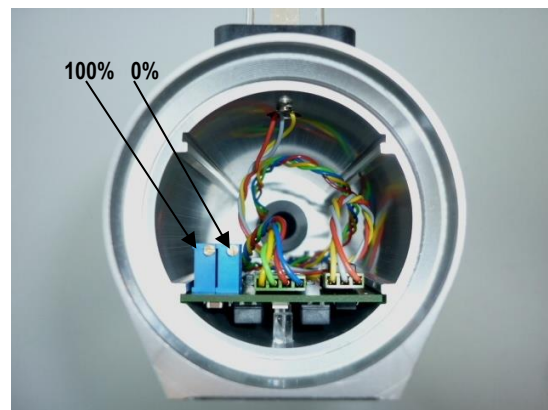


Bild 4, Figure 4, figure 4

**Niveausonde Typ : NI134x**  
**Level sensor type : NI134x**  
**Sonde de niveau type : NI134x**

**1340-8040**

**Alternative zur Messbereich Anpassung an der Niveausonde NI134x**  
**Neunormierung des Messbereiches der Steuerung (PLC, Regler)**

Die Standardmethode ein 4-20mA Signal auf eine Steuerung zu normieren zeigt Bild 5.  
 Das Signal 4-20mA wird direkt auf 0% bis 100% oder 0mm bis xxxx mm Niveau skaliert.

Eine weitere Möglichkeit der Normierung zeigt das Beispiel in Bild 6 und Bild 7.  
 Der Bereich des Schauglases von NW bis HW (L1n) soll in der Steuerung als 0% bis 100% angezeigt werden, **ohne** die Niveausonde dabei neu zu kalibrieren. Hierzu ist es notwendig die beiden Punkte **X0norm** und **X100norm** neu zu berechnen. Dabei ist wie folgt zu verfahren,

1. Messen der beiden Punkte Yp1 und Yp2  
 7.2mA Yp1 und 16.8mA Yp2 im Beispiel
2. Einsetzen der Werte zur Berechnung der Steigung m  

$$m = \frac{X0 - X100}{Yp1 - Yp2} = \frac{0 - 100}{7,2 - 16,8} \quad m = 10,41$$
3. Berechnung der Verschiebung b  

$$b = X0 - (m * Yp1) = 0 - (10,41 * 7,2) \quad b = -75$$
4. Berechnung der Werte für X0norm und X100norm  

$$X0norm = m * 4 + b = 10,41 * 4 - 75$$

$$X0norm = -33$$

$$X100norm = m * 20 + b = 10,41 * 20 - 75$$

$$X100norm = 133$$

**Beschreibung der Variablen**

**X0/X100** =Anzeigewert für die Punkte **Yp1/Yp2** im Regler (PLC)  
**Yp1/Yp2**= gemessener Wert(mA) bei z.B. NW/ HW  
**X0norm/X100norm** =die im Regler (PLC) einzustellenden Werte für 4-20mA

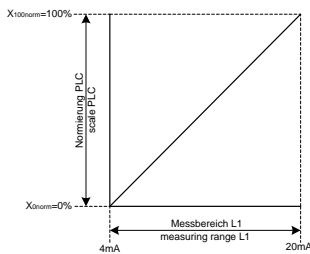


Bild 5, Figure 5, figure 5

**Alternative to Measuring Range Adaptation in the NI134x level sensor**  
**Recalibration of the control measuring range (PLC, controller)**

Fig. 5 shows the standard procedure to recalibrate a 4...20mA signal.  
 The 4...20mA signal is scaled directly onto a 0% to 100% or 0mm to xxxx mm level scale.

An additional option for recalibration is shown in examples in figs. 6 & 7.  
 The sight glass area from NW to HW (L1n) should be displayed in the control system as 0% to 100%, **without** having to recalibrate the level sensor. Here it will be necessary to recalculate both points **X0norm** and **X100norm**. Follow this formula to achieve the correct result:

1. Measure both points Yp1 and Yp2  
 7.2mA Yp1 and 16.8mA Yp2 as an example
2. Implement the values in order to calculate the slope m  

$$m = \frac{X0 - X100}{Yp1 - Yp2} = \frac{0 - 100}{7,2 - 16,8} \quad m = 10,41$$
3. Offset Calculation b  

$$b = X0 - (m * Yp1) = 0 - (10,41 * 7,2) \quad b = -75$$
4. Calculation of the values for X0norm and X100norm  

$$X0norm = m * 4 + b = 10,41 * 4 - 75$$

$$X0norm = -33$$

$$X100norm = m * 20 + b = 10,41 * 20 - 75$$

$$X100norm = 133$$

**Description of the variables**

**X0/X100** =Display value for the points **Yp1/Yp2** in the controller (PLC)  
**Yp1/Yp2**= measured value (mA) at, e.g., NW/ HW  
**X0norm/X100norm** = values to be set in the controller (PLC) for 4...20mA

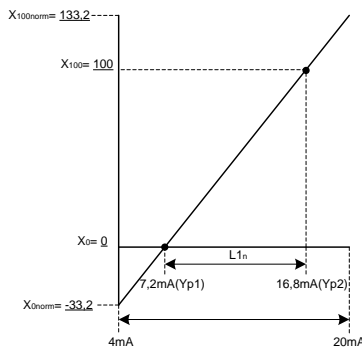


Bild 6, Figure 6, figure 6

**Alternative à l'ajustement de la plage de mesure de la sonde de niveau NI134x**  
**Nouvelle calibration de la plage de mesure du mécanisme de contrôle (PLC, régulateur)**

La figure 5 montre la procédure standard pour calibrer un signal de 4-20mA sur un mécanisme de commande.  
 Le signal de 4-20mA est directement calibré sur une échelle de niveau de 0% à 100% ou de 0mm à xxxx mm.

Une autre possibilité de calibration est celle montrée dans l'exemple des figures 6 et 7.  
 La partie de l'indicateur de niveau allant de NW à HW (L1n) doit être enregistrée dans le mécanisme de commande comme allant de 0% à 100%, **sans** que la sonde n'ait besoin d'être de nouveau calibrée. Dans ce cas, il sera nécessaire de recalculer les deux points **X0norm** et **X100norm**. Afin de les obtenir, la formule suivante doit être appliquée :

1. Mesure des deux points Yp1 et Yp2 avec 7.2mA Yp1 et 16.8mA Yp2 comme exemple
2. Introduction de ces valeurs pour calculer la pente m  

$$m = \frac{X0 - X100}{Yp1 - Yp2} = \frac{0 - 100}{7,2 - 16,8} \quad m = 10,41$$
3. Calcul du report b  

$$b = X0 - (m * Yp1) = 0 - (10,41 * 7,2) \quad b = -75$$
4. Calcul des valeurs pour X0norm et X100norm  

$$X0norm = m * 4 + b = 10,41 * 4 - 75$$

$$X0norm = -33$$

$$X100norm = m * 20 + b = 10,41 * 20 - 75$$

$$X100norm = 133$$

**Description des variables**

**X0/X100**= Affichage de la valeur pour les points Yp1/Yp2 dans le régulateur (PLC)  
**Yp1/Yp2**= valeur calculée (mA) par exemple, par NW/HW  
**X0norm/X100norm**= valeurs à intégrer dans le régulateur (PLC) pour 4-20mA

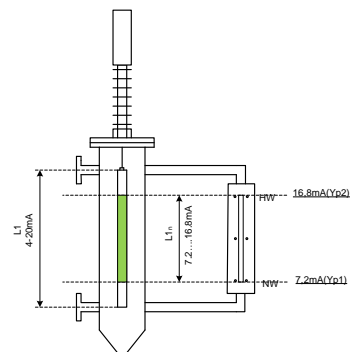


Bild 7, Figure 7, figure 7

**Maßblatt**

**Dimensions**

**Encombrement**

**Niveausonde Typ : NI134x**  
**Level sensor type : NI134x**  
**Sonde de niveau type : NI134x**

NI 1341/ NI 1342:

L1 = max. Messbereich  
 L2 = Kettenlänge  
 n = Anzahl der Kettenglieder

RTK-Standard :L2 = 96 mm; n = 8 St. – PN 40  
 RTK-Standard :L2 = 192 mm; n = 17 St. – PN 63,100

NI 1341 / NI 1342

L1 = max. measuring range  
 L2= chain length  
 n = number of chain segments

RTK-Standard : L2 = 96 mm, n = 8 pieces– PN 40  
 RTK-Standard : L2 = 192 mm, n = 17 pieces– PN 63,100

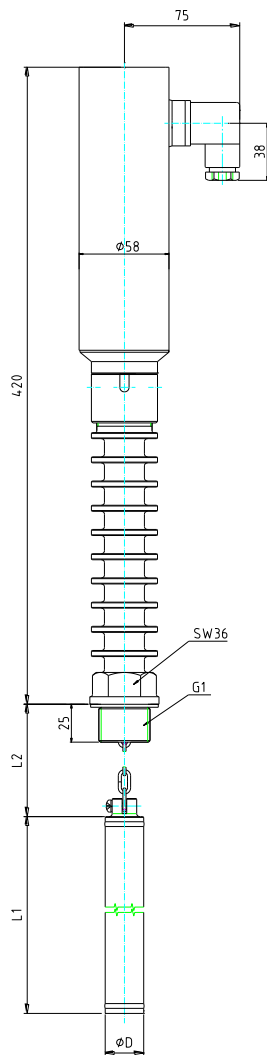
**1340-8050**

NI 1341 / NI 1342

L1 = plage de mesure maximale  
 L2 = longueur de la chaîne  
 N = nombre de maillons de la chaîne

RTK-Standard : L2 = 96 mm, n = 8 pièces– PN 40  
 RTK-Standard : L2 = 192 mm, n = 17 pièces– PN 63,100

NI1341



NI1342

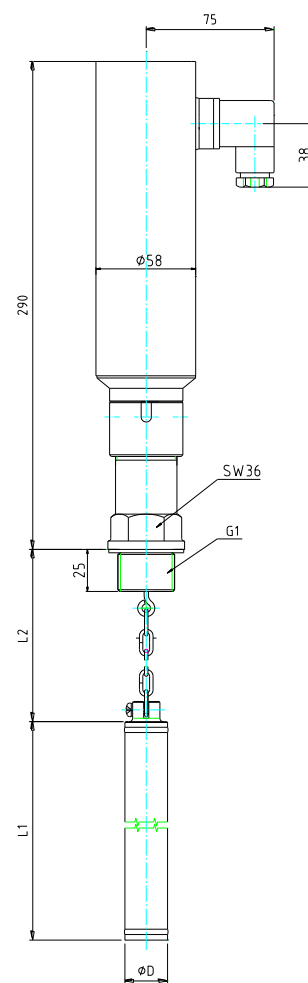


Bild 8 / Figure 8 / figure 8

**Niveausonde Typ : NI134x**  
**Level sensor type : NI134x**  
**Sonde de niveau type : NI134x**

**1340-8060**

**Einbaulage**

Für eine reibungsfreie Messung ist auf eine senkrechte Einbaulage des Niveaugebers zu achten. (siehe Bild 9). Um den Einfluss von Strahlungs- und Konvektionswärme auf das Elektronikmodul des Sensors zu vermeiden ist auf eine ausreichende und fachgerechte Isolierung des Bezugsgefäßes (bei direktem Einbau, auf die Isolierung des Medienbehälters) zu achten

**Mounting position**

For tension-free operation the mounting position must be vertical. (See figure 9). To avoid the influence of radiated and convective heat on the electronic module, the reference vessel must be properly isolated (If installed directly in the pressure vessel, this vessel must also be properly insulated)

**Position de montage**

Pour une mesure sans contrainte, l'appareil doit être monté à la verticale. (voir figure 9). Afin d'éviter l'impact du rayonnement et de la convection de chaleur sur le module électronique de la sonde, le récipient doit être correctement isolé (ainsi que la cuve dans le cas d'une installation directe).

- Ø D = Durchmesser Verdränger / Displacer diameter / diamètre élément plongeur
- L 1 = Messbereich / Measuring range / plage de mesure
- L 2 = Kettenlänge / chain length / longueur de la chaîne
- LG = Gesamtlänge / total height / longueur totale

Drehmoment: 180Nm  
 Torque: 180Nm  
 Couple de serrage: 180Nm

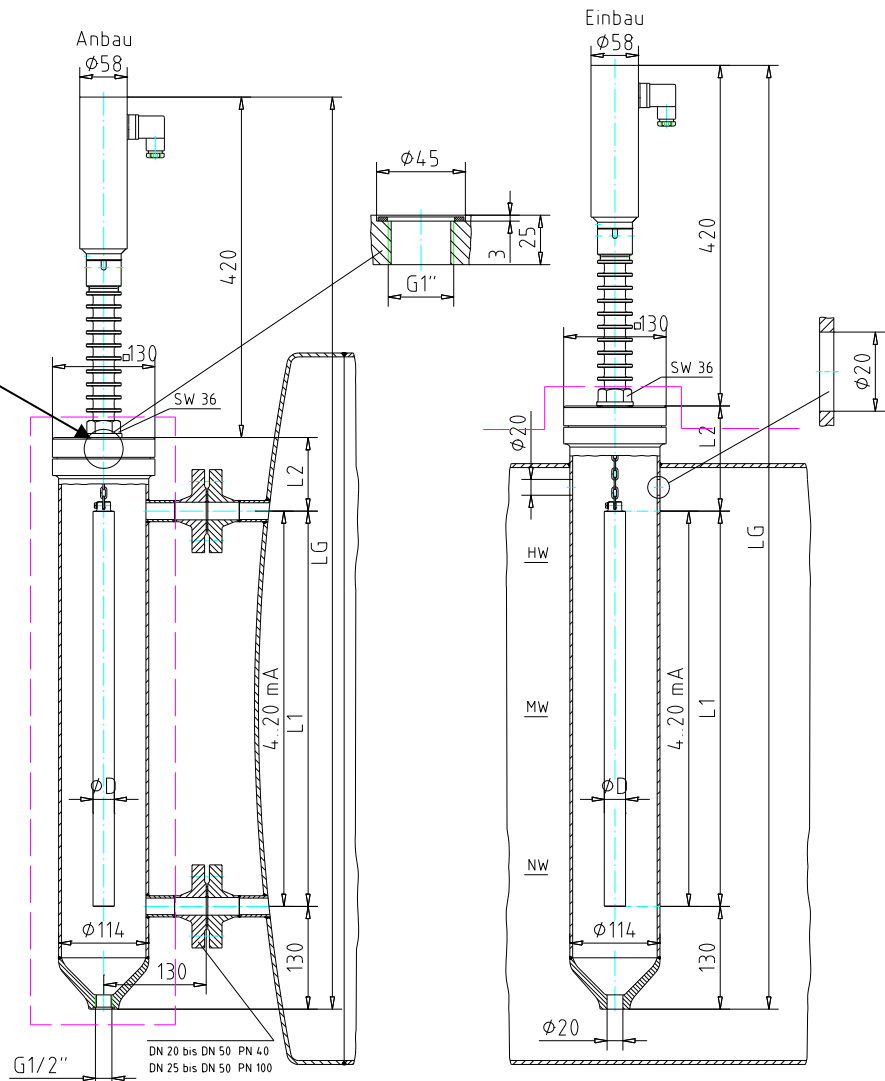


Bild 9 / figure 9 / figure 9

Technische Änderung vorbehalten/ Subject to technical alteration/ Sous réserve de modifications techniques