

Déverseur

Excess pressure valve

Type
EP616



Description

Ces déverseurs, de conception simple et robuste (sans énergie auxiliaire) sont adaptés à un grand nombre de process pour le réglage de pression amont. Le déverseur s'ouvre par augmentation de la pression amont.

La consigne est réglable à l'aide d'une manette comprimant plus ou moins un ressort en fonction de la valeur de consigne désirée.

Ils sont particulièrement adaptés pour les installations vapeur et peuvent également être utilisés sur les liquides et les gaz.

Vanne à passage direct à mono siège direct. Prise d'impulsion externe pour tous les fluides.

These simple and robust designed excess pressure valve (without auxiliary energy) are adapted to a large number of processes requiring upstream pressure control. The excess pressure valve opens when the upstream pressure increases.

The set point is adjustable with a hand wheel which compresses a spring more or less according to the desired set point value.

These valves are particularly ideal for steam installations and can also be used with liquids or gases.

Direct passage valve with single direct seat. External impulse.

Caractéristiques / Characteristics

Brides / Flanges : DN25 au/ to DN80

Manchons taraudés / Threaded sleeves: ½" au/to 2"

Matières / Material: Acier / Steel 1.0619 – A216 WCB/WCC

Inox / Stainless steel 1.4408 – A351 CF8M

Brides / Flanges PN16...40 – Class 150, 300

Construction / Design ANSI B16-34 PN50

Options

- Brides avec emboîtements / Flanges with grooves
- Brides / Flanges ANSI Class 150, Class 300
- Clapet à portée synthétique PTFE (Temp. Max. 200°C) / PTFE soft seal cone (Max. Temp 200°C)
- Siège et clapet stellités / Stellite seat and exhaust valve
- Clapet perforé (anti-bruit) / Perforated cone (anti-noise)
- Appareil sans alliage cuivreux / Device without copper alloy
- Pot de condensation en inox avec 2 mètres de tube inox et raccords inox / Stainless steel condensation bottle with 2 meters of stainless steel pipe and fitting
- Soufflet de sécurité / Safety bellows

Sart von Rohr SAS
25 Rue de la Chapelle
BP 2 – F 68620 Bitschwiller-les-Thann

Tel. 33/(0)3 89 37 79 50
Fax 33/(0)3 89 37 79 51
E-mail : sartventes@sart-von-rohr.fr

Déverseur

Excess pressure valve

Type
EP616

Avantages particuliers / Special features

Large plage de Kvs / Wide range of Kvs: 4 à/to 42
Plage de consigne / Pressure set point range: 0.1 à/to 15.0 bar

PMA : selon PN / according to PN

TMA : selon matière / according to material

P₁MO : selon plage maxi./ according to max. range

P₂MO : selon PN/ according to PN

TMO : 200°C

Spécifications d'appel d'offre / How to order

- Déverseur type EP616 / Excess pressure valve type EP616

DN, PN, Matière/ Material, Bride selon/ Flanges according to EN.Kvs = __ Ø siège/seat = ____ mm
Clapet, tige et siège en inox / Plug, stem and seat in stainless steel

- Actionneur type / Actuator type _____

Membrane en EPDM (ou NBR, ou FKM) / Diaphragm in EPDM (or NBR or FKM)
Plage de réglage / Range of adjustment n° _____ de/form _____ à/to _____ bar

- Accessoires / Accessories :
 - Pour vapeur saturée : Pot de condensation + 2 m de tube cuivre 6/8 (250°C maxi) et raccords 1/4" gaz
For saturated steam: condensation bottle + 2 m of copper pipe 6/8 (250°C maxi) and fitting 1/4" BSP
 - Pour fluide thermique : Pot de condensation + 2 m tube inox et raccord 1/4" gaz
For thermal fluid: condensation bottle + 2 m of stainless steel pipe and fitting 1/4" BSP
 - Pour liquide et gaz : 2 m tube cuivre 6/8 et raccords 1/4" gaz
For liquid and gases: 2 m copper pipe 6/8 and fitting 1/4" BSP

Certifications

DESP; ATEX II 2 G/D; ISO9001 / PED; ATEX II 2 G/D; ISO9001

Déverseur

Excess pressure valve

Type
EP616

Fonctionnement / Operation

Les déverseurs EP616 sont des régulateurs de pression automoteur (sans énergie auxiliaire) régulant la pression amont par rapport à une valeur de consigne.

L'appareil s'ouvre par augmentation de la pression amont de façon proportionnelle.

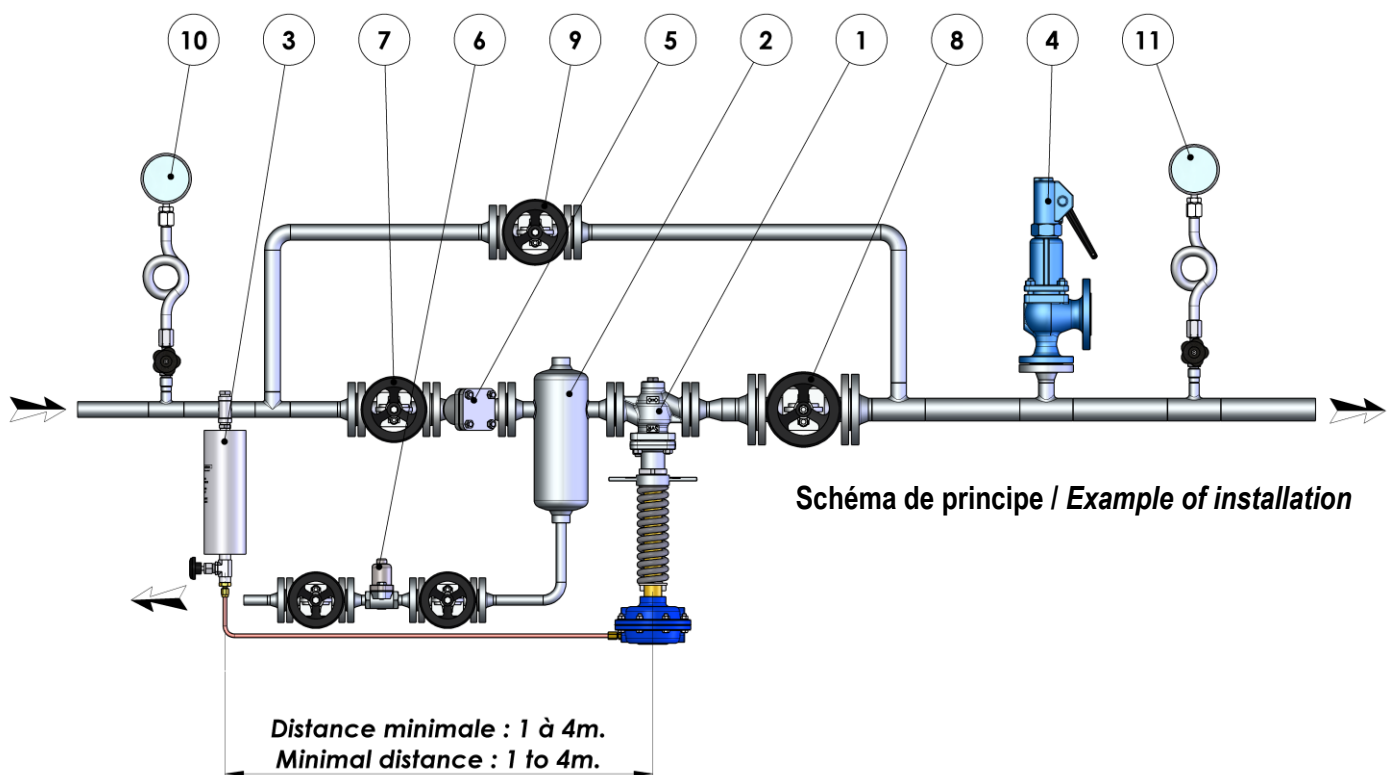
Lors du montage, l'actionneur sera directement raccordé à la tuyauterie par le biais d'une conduite d'impulsion comprenant ou non un pot de condensation.

Le choix de la plage de réglage sera effectué en fonction de la pression amont à réguler et des tableaux "Plage de réglage".

The excess pressure valves type EP616 are self-actuated (without auxiliary energy) controlling the pressure upstream compared to a set point. The excess pressure valve opens by increase in the pressure upstream in a proportional way.

During the assembly, the actuator will be directly connected to piping by impulse pipe including or not a condensation bottle.

The choice of the adjustment range will be carried out according to the pressure upstream to control and of adjustment range table.



Montage / Mounting

Il est impératif de monter le déverseur, sur tuyauterie horizontale, l'actionneur vers le bas.

Pour utilisation sur vapeur, le pot de condensation doit obligatoirement être rempli d'eau avant la mise en route afin de protéger la membrane de l'actionneur contre de trop hautes températures.

It is imperative to assemble the excess pressure valve, on horizontal piping, the actuator downwards. For use on steam, the condensation bottle must be filled with water before the startup in order to protect the diaphragm from the actuator against too high temperatures.

Rep./Item	Désignation / Description
1	Déverseur / Excess pressure valve
2	Séparateur / Separator
3	Pot de condensation / Condensation bottle
4	Soupape de sûreté / Safety valve
5	Filtre à tamis Y / Y strainer
6	Purgeur / Steamtrap
7	Robinet d'isolement amont / Inlet isolating valve
8	Robinet d'isolement aval / Outlet isolating valve
9	Robinet by-pass / Bypass valve
10	Manomètre amont / Upstream gauge
11	Manomètre aval / Downstream gauge

Déverseur

Excess pressure valve

Type
EP616

Limites d'utilisation / Operational limits

Déverseur type Excess pressure valve EP616	Diamètre nominal Nominal Diameter	Taux de fuite Leakage rate	Température maxi. dans la vanne Max temperature in valve
Étanchéité à la tige par 2 joints torique FKM Stem sealing by 2 FKM O-ring	DN 25	Étanchéité métallique / Metallic sealing	Max. 200°C
Étanchéité à la tige par soufflet inox Stem sealing by stainless steel bellows	... DN 80	< 0,01% Kvs Classe IV ANSI B16 104	Max. 350°C

Température maxi dans l'actionneur Max temperature in actuator		Type actionneur Type Actuator
Sans pot Without bottle	Avec pot With bottle	
100°C Membrane NBR NBR diaphragm	200°C Membrane NBR NBR diaphragm	C-243 / PA35-2450
140°C Membrane EPDM EPDM diaphragm	240°C Membrane EPDM EPDM diaphragm	B-244 / C-243
150°C Membrane FKM FKM diaphragm	250°C Membrane FKM FKM diaphragm	B-244 / C-243

Valeurs Kvs / Kvs values (m³/h)

Manchons / Sleeves	1"	1¼"	1½" *	2" *	-	-
Brides / Flanges	25	32	40	50	65	80
Ø Siège / Seat	Kvs					
20	5.2	4	4.1	5		
25	8	8.3	8.5	12	12	
32		14	17	21	21	
40			24	29	30	31
50				36	41	42

*Jusqu'au siège Ø32 / Up to seat Ø32

Plage de réglage (bar eff) / Adjustment range (bar eff)

Type	Surface	N° Plage Range	R Ressort Spring	Plage de réglage selon Ø siège / Range according to Ø seat	
				Ø20 Course/Strocke 5mm	Ø25 à/to Ø50 Course/Strocke 10mm
B et/and PA35	175 cm²	24	8-41	0.1 ... 0.4	0.1 ... 0.3
		23	8-40	0.1 ... 0.7	0.2 ... 0.6
		22	8-39	0.2 ... 1.2	0.4 ... 1.1
		21	8-38	0.3 ... 2.1	0.7 ... 1.9
		20	8-37	0.6 ... 3.7	1.2 ... 3.4
C	70 cm²	31	8-41	0.1 ... 0.9	0.3 ... 0.9
		30	8-40	0.3 ... 1.7	0.5 ... 1.5
		29	8-39	0.5 ... 3.0	0.9 ... 2.7
		28	8-38	0.8 ... 5.1	1.7 ... 4.7
		27	8-37	1.5 ... 9.3	3.0 ... 8.6
		104	8-98	2.9 ... 15.0	5.7 ... 13.6

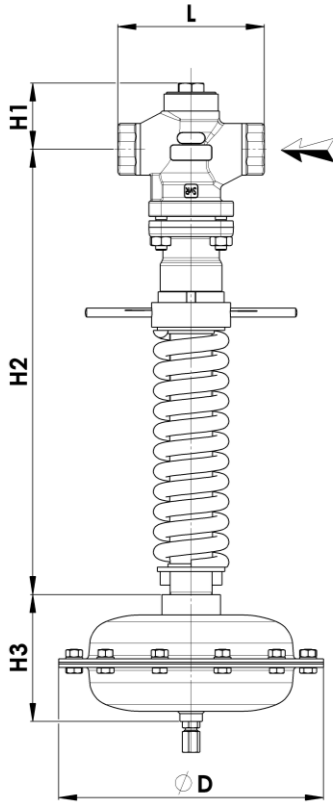
Déverseur

Excess pressure valve

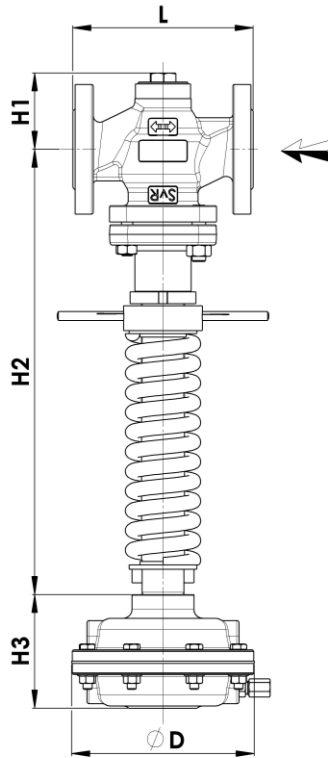
Type
EP616

Encombrement / Dimensions

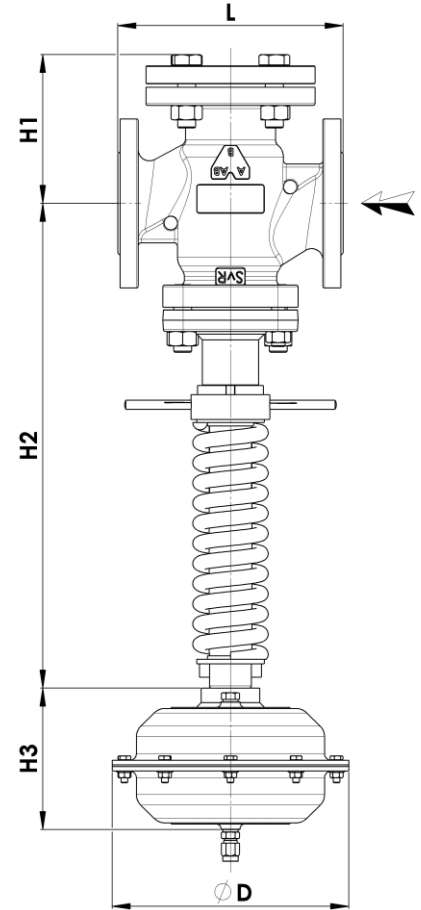
EP616 DN1" – DN2" (Manchons/Sleeves)
Jusqu'au siège/Up to seat Ø32
Actionneur/Actuator B-244 175cm²



EP616 DN25 – DN65 (Brides/Flanges)
Jusqu'au siège/Up to seat Ø32
Actionneur/Actuator C-243 70cm²



EP616 DN40 – DN80 (Brides/Flanges)
Au-dessus du siège/ Above seat Ø32
Actionneur/Actuator PA35-2450 175cm²



Nota : Toutes les combinaisons ne sont pas représentées / All combinations are not represented



Pot de condensation / Condensation bottle			
Version Limite/Limit	Standard		Haute température High Temperature
PS (bar)	44	32	50
TS (°C)	100	240	550
Conduite d'impulsion Impulsion pipe	2m tube de cuivre 6/8 2m copper tube 6/8		
Raccordement Connexion	1/2" BSPP		
Masse / Mass (kg)	2		

Déverseur

Excess pressure valve

Type
EP616

Toutes les cotes en mm / All dimensions in mm

* Face à face ISO EN558 série 1 / Face to face ISO EN558 series 1

Version taraudé et soudé / Threaded and welded version				
DN	1"	1"¼	1" ½	2"
L	130	200	200	200
H1	70	100	100	100
H2	395	425	425	425
Masse / Mass (kg)	8.5	15	15	15

Jusqu'au siège/Up to seat Ø32

Version à brides / Flanges version						
DN	25	32	40	50	65	80
L (PN16/25/40)	160	180	200	230	290	310
L (ANSI Class 150 RF)	184	/	222	254	/	298
L (ANSI Class 150 RF)	/	/	200*	230*	/	310*
L (ANSI Class 300 RF)	190	/	235	267	/	317
L (ANSI Class 150 RTJ)	197	/	235	267	/	311
L (ANSI Class 300 RTJ)	210	/	248	283	/	333
H1	85	90	100	120	120	145
H1	/	/	135	150	160	175
H2	395	400	430	425	425	420
Masse / Mass (kg)	12	14	21	25	30	40

Jusqu'au siège/Up to seat Ø32

Au-dessus du siège/ Above seat Ø32

Jusqu'au siège/Up to seat Ø32

Jusqu'au siège/Up to seat Ø32

Jusqu'au siège/Up to seat Ø32

Jusqu'au siège/Up to seat Ø32

Au-dessus du siège/ Above seat Ø32

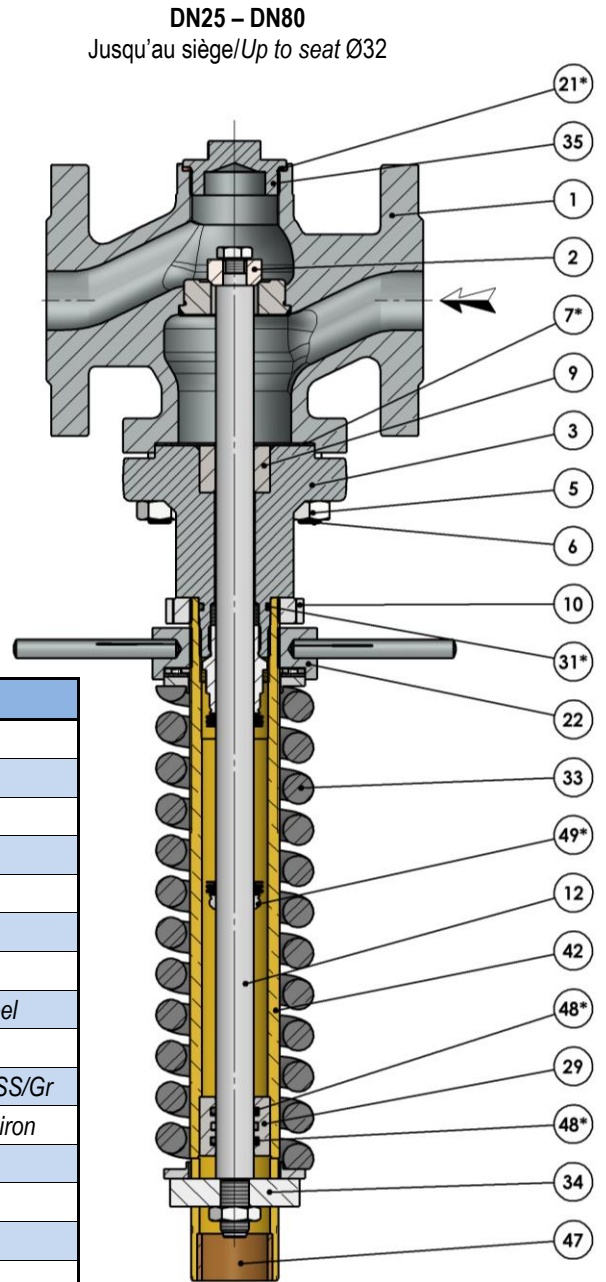
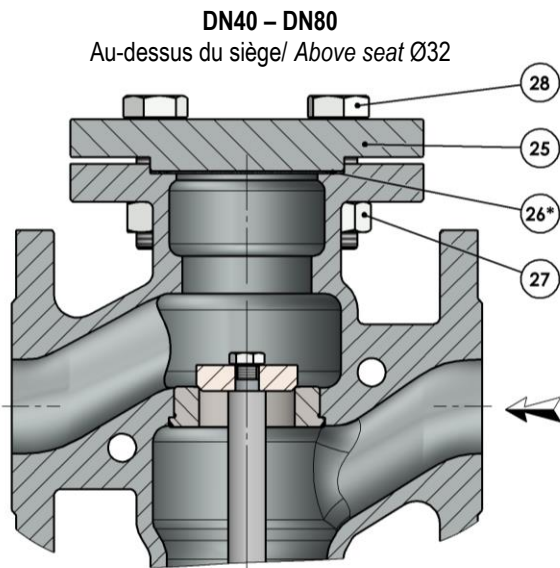
	Actionneur / Actuator		
	B 244	C 243	PA35 2450
ØD	Ø235	Ø161	Ø210
H3	113	101	126
Surface / Section	175 cm ²	70 cm ²	175 cm ²
Raccord. / Connexion	¼" NPT		
Masse / Mass (kg)	6	5.5	4

Déverseur

Excess pressure valve

Type
EP616

Liste de pièces / Part list - DN25 – DN80 / DN1" - DN2"



Rep./Item	Désignation / Description	Matière / Material
1	Corps / Body	1.0619 / 1.4408
2	Clapet / Cone	Inox / Stainless steel
3	Couvercle / Cover	1.0565 / 1.4408
5	Ecrou / Nut	8.8 / A2-70
6	Goujon / Stud	8.8 / A2-70
7*	Joint / Gasket	Graphite
9	Douille / Bush	Inox / Stainless steel
10	Ecrou à encoches / Slotted round nut	Acier / Inox -- Steel / SS.steel
12	Tige / Stem	Inox / Stainless steel
21*	Joint métaloplastique / Gasket	Cu/Gr – Inox/Gr – Cu/Gr – SS/Gr
22	Ecrou de réglage / Adjusting nut	Acier / Steel – Fonte / Cast iron
25	Couvercle / Cover	1.0565 / 1.4404
26*	Joint / Gasket	Graphite
27	Ecrou / Nut	8.8 / A2-70
28	Vis / Screw	8.8 / A2-70
29	Douille / Bush	Inox / Stainless steel
31*	Joint torique / O-ring	FKM
33	Ressort / Spring	Acier / Steel
34	Butée / Stop	Acier / Steel
35	Bouchon / Cap	Acier / Inox -- Steel / SS. steel
42	Tube / Tube	Laiton / Brass -- Inox / SS. steel
47	Douille / Bush	Cuivre / Copper
48*	Joint torique / O-ring	FKM
49**	Soufflet de sécurité / Safety bellow	Inox / Stainless steel

* Pièces de rechange/Spare parts

** Optionnel / Optional

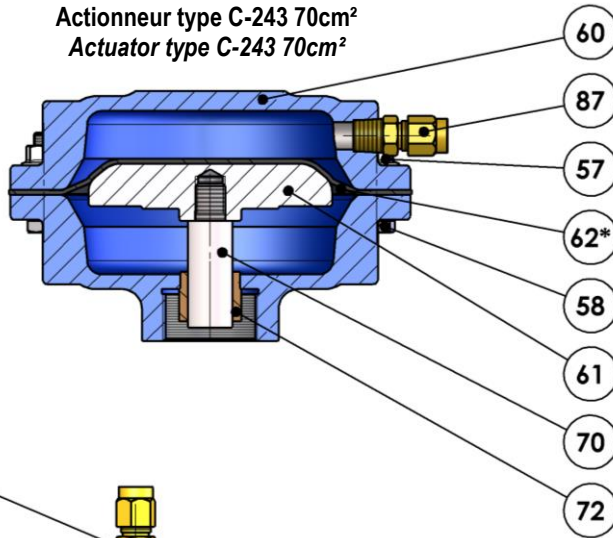
Déverseur

Excess pressure valve

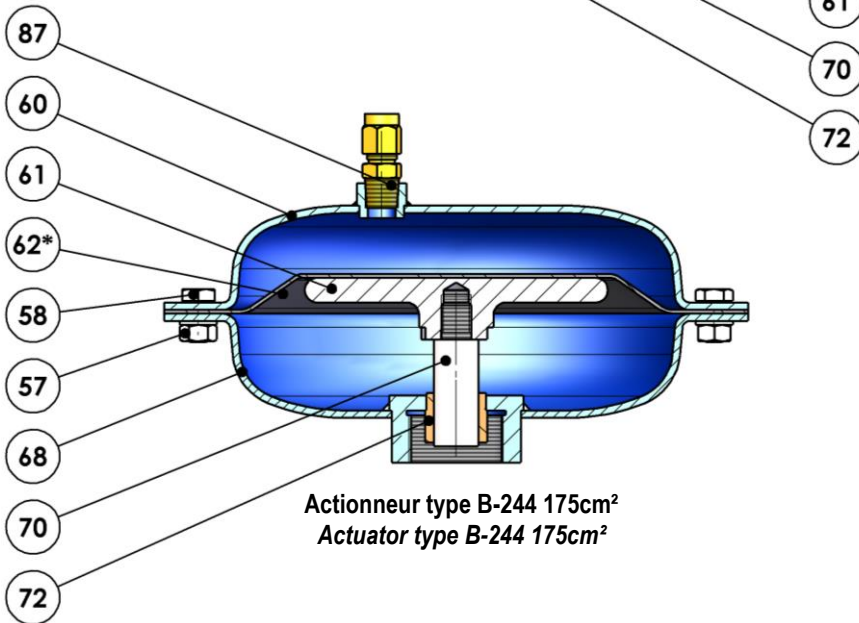
Type
EP616

Liste de pièces actionneur / Actuator part list

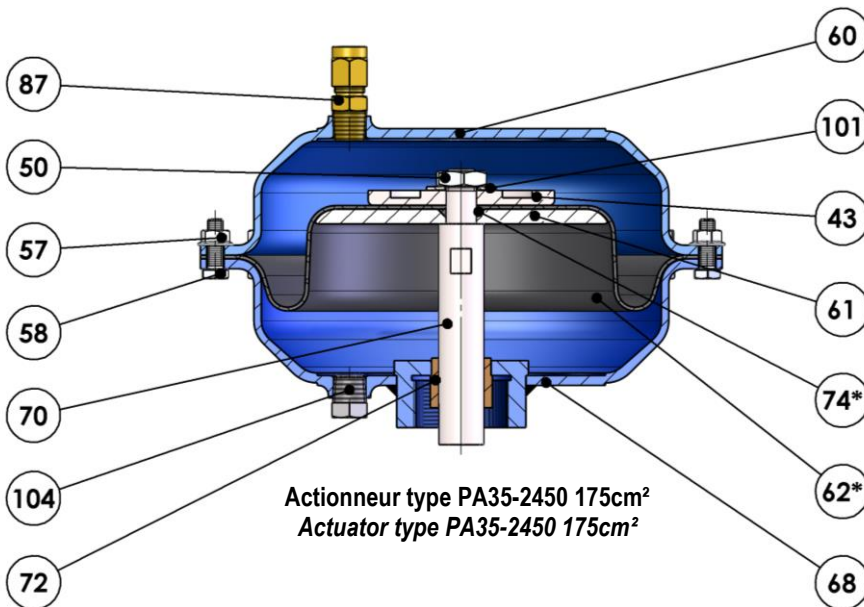
Actionneur type C-243 70cm²
Actuator type C-243 70cm²



Actionneur type B-244 175cm²
Actuator type B-244 175cm²



Actionneur type PA35-2450 175cm²
Actuator type PA35-2450 175cm²



Rep. Item	Désignation Description	Matière / Material
43	Fond de membrane Diaphragm plate	Acier / Steel
50	Ecrou / Nut	A2-70
57	Ecrou / Nut	8.8 / A2-70
58	Vis / Screw	8.8 / A2-70
60	Carter supérieur Above casing	Acier / Inox Steel / Stainless steel
61	Fond de membrane Diaphragm plate	Acier / Inox - Steel / Stainless steel
62*	Membrane / Diaphragm	FKM - NBR - EPDM
68	Carter inférieur Lower casing	Acier / Inox Steel / Stainless steel
70	Tige / Stem	Inox / Stainless steel
72	Douille / Bush	Bronze / Copper tin alloy
74*	Joint torique / O-ring	FKM
87	Union mâle / Male fitting	Laiton / Inox Brass / Stainless steel
101	Rondelle élastique Spring washer	Acier / Steel
104	Bouchon / Cap	Inox / Stainless steel

* Pièces de rechange/Spare parts