

Vanne de régulation 2 voies

2 ways control valve

Type
6000 HP



Description

Vanne de régulation 2 voies pneumatiques spécialement conçue pour la régulation des procédés sur une large gamme de fluides liquides ou gazeux comme l'eau, l'huile thermique, la vapeur d'eau, l'azote, le gaz naturel, etc...

Spécialement conçue pour l'industrie, les vannes de régulation type 6000 offrent une solution optimisée et modulaire pour de nombreux process.

Two ways pneumatic control valve especially designed for a wide range of fluids like water, thermal oil, steam, nitrogen, natural gas, etc... These pneumatic control valves offer an optimized and modular solution for industrial process.

Caractéristiques / Characteristics

Brides / Flanges DN25 au/ to DN300

Taraudés / Threaded 1" au/ to 4"

Soudé / Welded -BW: DN25 au/ to DN300

Soudé / Welded -SW: DN25 au/ to DN100

Matières / Material:

Acier / Steel 1.0619 – A 216 WCB/WCC

Acier / Steel 1.6220 – A 352 LCB

Acier / Steel 1.7357 – A 217 WC6

Acier / Steel 1.7379 – A 217 C12 A

Inox / Stainless steel 1.4408 – A 351 CF8M

Inox / Stainless steel 1.6982

Brides / Flanges PN63, 100, 160, 250 - Class 600, 900, 1500

Clapet parabolique et perforé avec loi égal pourcentage (=%) / Parabolic or perforated cone

Kvs 0,4 à / to 1300

Etanchéité par presse-étoupe / Packing : Graphite

Plage de température / Temperature range : - 60°C à/ to + 560°C

Rangeabilité 30 jusqu'au siège 15 et 50 au-delà / Turndown 30 up to seat 15 and 50 after.

Options

Clapet anti-bruit / Perforated cone

Siège / clapet stellité / Stellite seat/cone

Loi d'écoulement linéaire / Linear characteristic

Clapet piloté / Piloted cone

Extension haute température / High temperature cover

Siège clapet inox durci / SS Hardened seat cone

Raccordements BW / BW ends

Organe de commande / Actuator

Actionneurs pneumatiques ou électriques / pneumatic or electric actuators

Avantages particuliers / Features

Les vannes 6000, conçues et fabriquées en France, vous assurent une excellente fiabilité avec des performances exceptionnelles.

6000 control valves are designed and built in France ensure you an excellent reliability related to exceptional performance.

Sart von Rohr SAS
25 Rue de la Chapelle
BP 2 – F 68620 Bitschwiller-lès-Thann

Tel. 33/ (0)3 89 37 79 50
Fax 33/ (0)3 89 37 79 51
E-mail : sartventes@sart-von-rohr.fr

sart von Rohr

Vanne de régulation 2 voies

2 ways control valve

Type
6000 HP

Spécification d'appel d'offre / How to order

6000HP DN50 PN100 KVs 30 servomoteur / actuator PA60 A6 6S NF

Certification

DESP; ATEX II 2 G/D; ISO9001 / PED; ATEX II 2 G/D; ISO9001

Combinaison DN – Matière – PN/Class / Combination DN – Material – PN/Class

Class PN	Acier / Steel								Acier inoxydable / Stainless steel		
	1.0619	1.6220	1.7357	1.7379	A 216 WCC	A 217 C12	A 217 WC6	A 352 LCB	1.4408	1.6982	A 351 CF8M
DN	PN63 / PN100 / PN160 / PN250	PN63 / PN100 / PN160 / PN250	PN63 / PN100 / PN160 / PN250	PN63 / PN100 / PN160 / PN250	Class600 / Class900 / Class1500	Class600 / Class900 / Class1500	Class600 / Class900 / Class1500	Class600 / Class900 / Class1500	PN63 / PN100 / PN160 / PN250	PN63 / PN100 / PN160 / PN250	Class600 / Class900 / Class1500
25			✓				✓				✓
50	✓	✓	✓	✓	✓	✓	✓	✓	✓	✓	✓
80	✓	✓	✓	✓	✓	✓	✓	✓	✓	✓	✓
100	✓	✓	✓	✓	✓	✓	✓	✓	✓	✓	✓
150	✓	✓	✓	✓	✓	✓	✓	✓	✓	✓	✓
200	✓	✓	✓	✓	✓	✓	✓	✓	✓	✓	✓
250		✓	✓	✓	✓	✓	✓	✓	✓	✓	✓
300		✓	✓	✓	✓	✓	✓	✓	✓	✓	✓

Vanne de régulation 2 voies

2 ways control valve

Type
6000 HP

Type de clapet / Cone types

Clapet parabolique / Parabolic cone

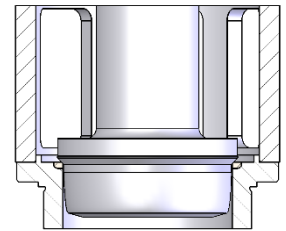
Loi / Characteristics : =%

Matériaux / Material : 1.4404 – Chargement stellite en option

Étanchéité / Sealing : Métal-métal / Metallic tight

Étanchéité / Tightness : Classe IV (<0.01% Kvs) ANSI B16-104/ FCI 70-2-2006 (EN 60534-4)
Classe V en option

Applications : Tous les fluides / All fluids



CLAPET PARABOLIQUE
PARABOLIC CONE

Clapet perforé / Perforated cone (option)

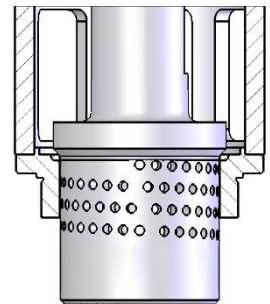
Loi / Characteristics : =% ou linéaire en option / =% or linear in option

Matériaux / Material : Inox 1.4122 / Stainless steel 1.4122

Étanchéité : Métal-métal / Metallic tight

Étanchéité / Tightness : Classe IV (<0.01% Kvs) ANSI B16-104/ FCI 70-2-2006 (EN 60534-4)
Classe V en option

Applications : Gaz et vapeurs : réduction du niveau de bruit / Noise reduction
Liquide : anti-cavitation et réduction du niveau de bruit / Cavitation less, flashing,
noise reduction



CLAPET PERFORE
PERFORATED CONE

Clapet perforé étagé / Staged perforated cone

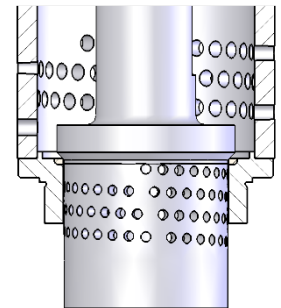
Loi / Characteristics : =% ou linéaire en option / =% or linear in option

Matériaux / Material : Inox 1.4122 / Stainless steel 1.4122

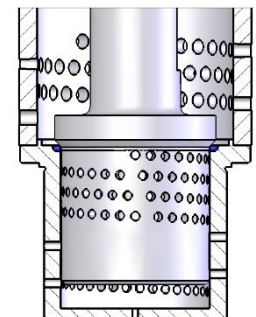
Étanchéité : Métal-métal / Metallic tight

Étanchéité / Tightness : Classe IV (<0.01% Kvs) ANSI B16-104/ FCI 70-2-2006 (EN 60534-4)
Classe V en option

Applications : Gaz et vapeurs : réduction du niveau de bruit / Noise reduction
Liquide : anti-cavitation et réduction du niveau de bruit / Cavitation less, flashing,
noise reduction



CLAPET PERFORE 2 ETAGES
2 STAGES PERFORATED CONE



CLAPET PERFORE 3 ETAGES
3 STAGES PERFORATED CONE

Vanne de régulation 2 voies

2 ways control valve

Type
6000 HP

Etanchéité siège et corps

Joint spiralé Inox - Graphite / *Spiral seal Stainless steel - Graphite*

Système d'étanchéité à la tige / *Packing*

Garniture Graphite / *Pure graphite*

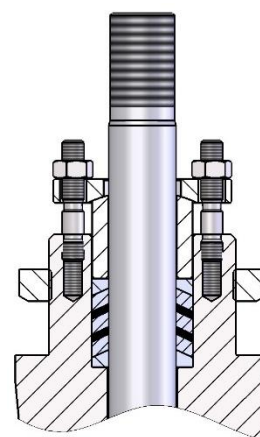
Température maxi / *Max temperature* : 455°C,

Température maxi à la vapeur / *Steam max temperature*: 550°C,

Pression maxi / *Max pressure* : Voir courbes pression/température / *See pressure/temperature charts*

Application : eau, vapeur, autres fluides / *Water, steam, etc...*

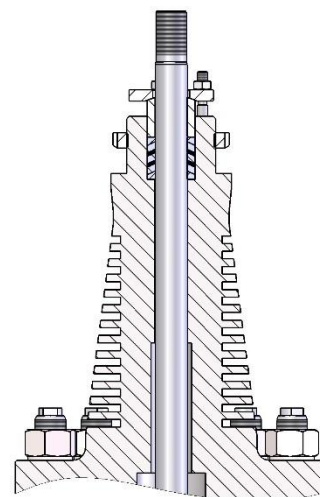
Limitation des émissions fugitives / *Limitation of the fugitive emissions* : Homologation aux tests / *Approval with the tests* : TA Luft



GARNITURE GRAPHITE
PURE GRAPHITE PACKING

Extension Haute température / *Extension bonnet*

Le couvercle de la vanne est conçu pour limiter la température du PE quand la vanne travaille avec un fluide chaud. *The extension bonnet is especially designed to reduce the packing temperature when the valve works with hot fluids.*



EXTENSION HAUTE TEMPERATURE
EXTENSION BONNET

Limites de température / *Temperature limits*

Température (°C) / <i>Temperature (°C)</i>	-60	-25	-10	20	100	250	300	400	560
Garniture Graphite / <i>Graphite Packing</i>									
Extension									
Vanne équilibrée (joint) / <i>Balanced valve (gasket)</i>									
Vanne équilibrée (Haute Température) / <i>Balanced valve (High Temperature)</i>									
Corps Acier / <i>Steel body</i>									
Corps Inox / <i>Stainless steel body</i>									

Vanne de régulation 2 voies

2 ways control valve

Type
6000 HP

Liste des clapets paraboliques =% / =% parabolic cone list

(Clapet non-étagé / No staged cone)

Siège / Seat (mm)	5	6	8	10	15	20	23	25	32	40	50	65	65	70	82	100	125	134	148	150	200	210	250
Course / Stroke (mm)	20	20	20	20	20	20	20	20	20	25	25	30	40	40	35	40	40	50	50	50	80	80	
DN	Kvs																						
25	0,4	0,63	1,6	2,5	4	6,3	9,4																
50				2,5	4	6,3		10	16	30													
80								10	16	30	40	63	80	90									
100											40	63			100								
150																160	217	250					
200																160	227		357				
250																	383			430	590	720	
300																				440	600		1100

Liste des clapets paraboliques linéaires / linear parabolic cone list

(Clapet non-étagé / No staged cone)

Siège / Seat (mm)	5	6	8	10	15	20	23	25	32	40	50	65	65	70	82	100	125	134	148	150	200	210	250
Course / Stroke (mm)	20	20	20	20	20	20	20	20	20	25	25	30	40	40	35	40	40	50	50	50	80	80	
DN	Kvs																						
25	0,4	0,63	1,6	2,5	4	6,3	9,4																
50				2,5	4	6,3		10	16	30													
80								10	16	30	40	63	80	90									
100											40	63			100								
150																160	217	250					
200																160	227		357				
250																	383			430	590	720	
300																				440	600		1100

Vanne de régulation 2 voies

2 ways control valve

Type
6000 HP

Liste des clapets perforé =% / =% perforated cone list

Siège / Seat (mm)	16	20	23	32	40	45	65	65	70	82	82	100	115	125	125	134	148	150	210	250	
Course / Stroke (mm)	20	20	20	30	30	30	30	40	40	40	50	50	55	55	60	80	60	100	100	100	
DN	Kvs 1 étage / 1 stage Kv																				
25	2,5	3,4	6,4																		
50				10	23																
80						25		43	63												
100								35	63	77											
150										80		132	166			208					
200												134					258				
250																		400	600		
300																			620	720	
DN	Kvs 2 étages / 2 stages Kv																				
25	1.8	3,4	4,5																		
50				7.1	16.3																
80						17.8		31	45												
100								25	45	55											
150										57		94	138			173					
200												95					214				
250																		332	498		
300																				515	598
DN	Kvs 3 étages / 3 stages Kv																				
25		3,4																			
50		3,4		7	12																
80				7	12		38	38													
100							38	38		47											
150									47		75		90	110	144						
200																180					
250																			280		
300																				550	

Vanne de régulation 2 voies

2 ways control valve

Type
6000 HP

Liste des clapets perforé linéaires / Linear perforated cone list

(Clapet non-étagé / No staged cone)

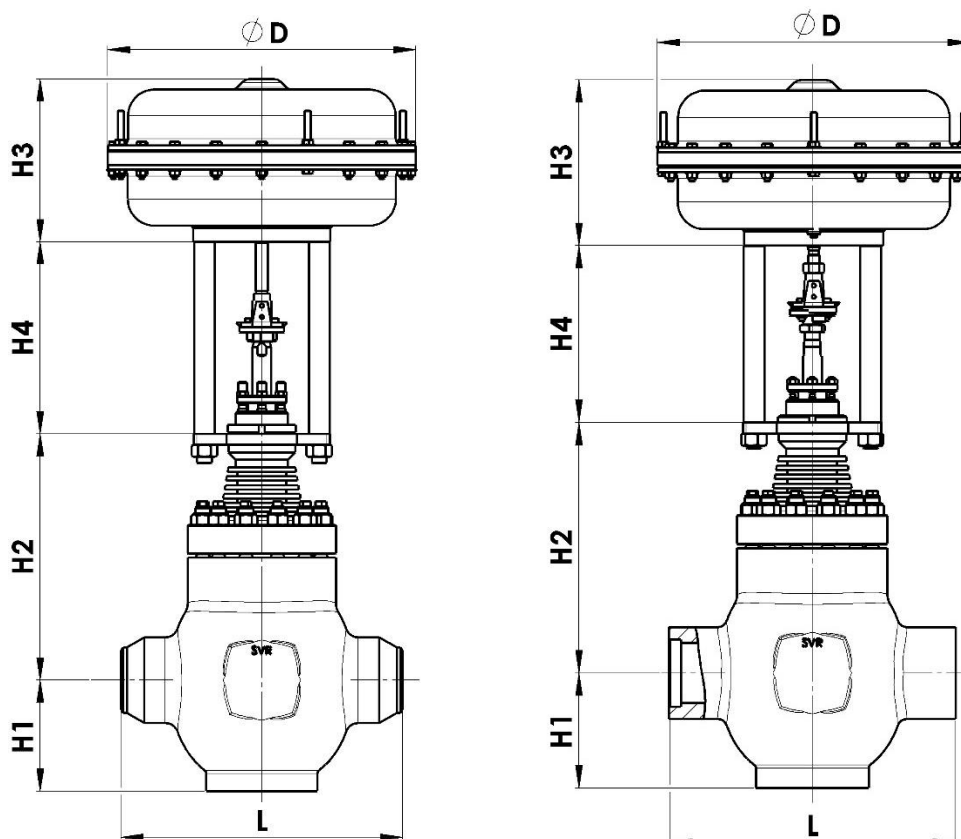
Siège / Seat (mm)	16	20	23	32	40	45	65	65	70	82	82	100	115	125	125	134	148	150	210	250	
Course / Stroke (mm)	20	20	20	30	30	30	30	40	40	40	50	50	55	55	60	80	60	100	100	100	
DN	Kvs 1 étage / 1 stage Kv																				
25	3,4	3,4	6,4																		
50	3,5			10	23																
80					17	25		51	63												
100								52	63	77	100										
150										80		132	166			208					
200												134					258				
250																		400	600		
300																			620	720	
DN	Kvs 2 étages / 2 stages Kv																				
25	2,4		4,5																		
50	2,5			7,1	12																
80					12,1	17,8		36	42												
100								37	45	52	70										
150										57		94	138			173					
200												95					212				
250																		332	498		
300																				515	598
DN	Kvs 3 étages / 3 stages Kv																				
25		3,4																			
50		3,4		7	12																
80				7	12		25	38													
100							25	38		47											
150									47		75		90	110	144						
200																180					
250																			280		
300																				550	

Vanne de régulation 2 voies

2 ways control valve

Type
6000 HP

Encombremens version soudé / *Welded version dimensions*



DN	25	40	50	80	100	150	200	250	300
L	270	300	305	381	520	650	650	775	900
H1	90	113	113	153	178	228	315	440	620
H2	204	276	276	339	379	505	592	600	622
H2 avec extension / with extension bonnet	304	376	376	439	479	605	/	/	/
H4 (max)	210	238	238	235	288	367	367	400	400
Dimensions extrémités BW <i>BW ends dimensions</i>	Schedule 40/80/160 suivant B16.25 <i>Schedule 40/80/160 according to B16.25</i>								
Dimensions extrémités SW <i>SW ends dimensions</i>	Suivant B16.11 <i>According to B16.11</i>					/	/	/	/
Masse / Mass (kg)	26	45	45	85	135	360	600	/	/
Suppl. masse extension / Add. Mass extension	4	5	5	6	8	10	/	/	/

Toutes les cotes en mm / *All dimensions in mm*

	MA41-B6	MA41-C6	MA60-G6
ØD	420	420	600
H3	242	354	383
Masse / Mass (kg)	55	72	130

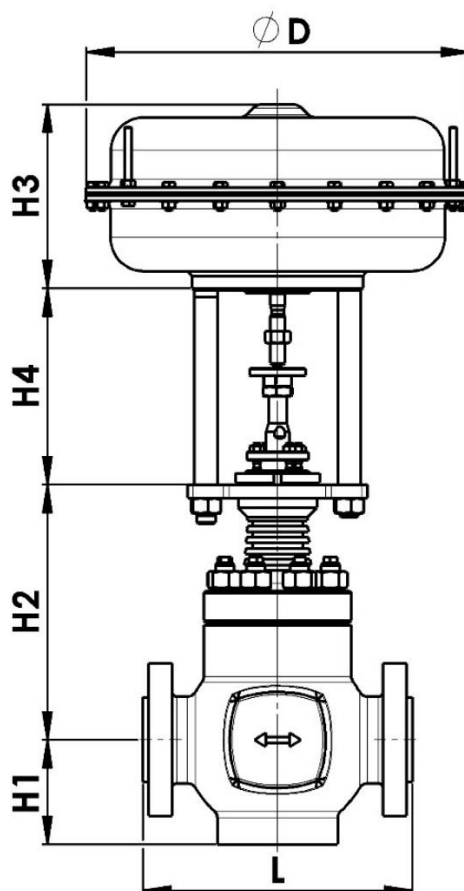
Toutes les cotes en mm / *All dimensions in mm*

Vanne de régulation 2 voies

2 ways control valve

Type
6000 HP

Encombrements version à brides / Flanges version dimensions



DN	25	40	50	80	100	150	200	250	300
L (PN63/100 FS) serie 2 (NF EN 558)	230	300 *	300	380	430	550	650	775	900
L (PN160 FS) serie 2 (NF EN 558)	230	300 *	300	380	430	550	650	/	/
L (PN250 FS) serie 92 (NF EN 558)	260	350 *	350	450	520	914	/	/	/
L (Class 600 RF) serie 5 (NF EN 558)	216	292 *	292	356	432	559	660	787	900*
L (Class 900 RF) serie 54 (NF EN 558)	254	368 *	368	381	457	610	737	838	/
L (Class 1500 RF) serie 55 (NF EN 558)	254	368 *	368	470	546	705	832	991	/
H1	90	113	113	153	178	228	315	440	620
H2	204	276	276	339	379	505	592	600	622
H2 avec extension / with extension bonnet	304	376	376	439	479	605	/	/	/
H4 (max)	210	238	238	235	288	367	367	400	400
Masse / Mass (kg) (Class600 – PN63/100)	22	55	55	100	155	360	600	/	/
Masse / Mass (kg) (Class900 – PN160)	23	60	60	110	170	410	730	/	/
Masse / Mass (kg) (Class1500 – PN250)	25	65	65	120	182	450	805	/	/
Suppl. masse extension / Add. Mass extension	4	5	5	6	8	10	/	/	/

Toutes les cotes en mm / All dimensions in mm

* Hors norme / non standard

	MA41-B6	MA41-C6	MA60-G6
ØD	420	420	600
H3	242	354	383
Masse / Mass (kg)	55	72	130

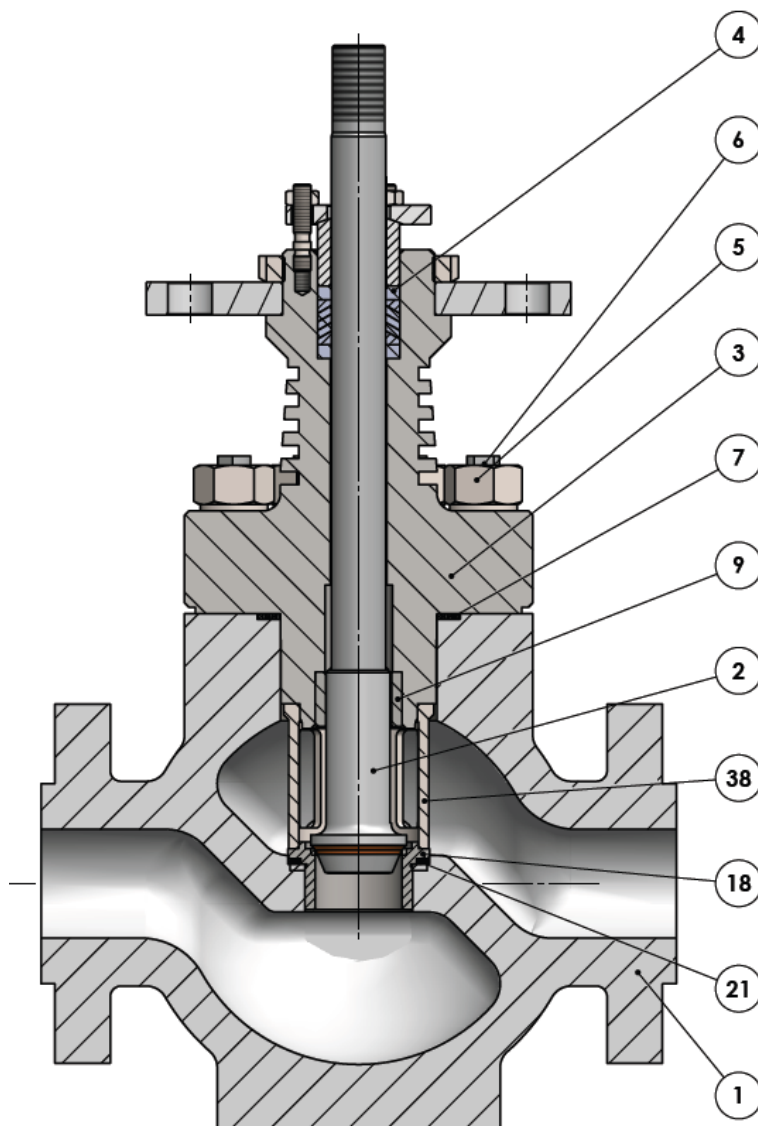
Toutes les cotes en mm / All dimensions in mm

Vanne de régulation 2 voies

2 ways control valve

Type
6000 HP

Liste de pièces / Part list



Rep./Item	Désignation / Description	Matière / Material
1	Corps / Body	Acier - Inox / Steel - Stainless steel
2	Clapet / Cone	Inox / Stainless steel
3	Couvercle / Cover	Acier - Inox / Steel - Stainless steel
4*	Presse étoupe / Stuffing box	Inox / Stainless steel
5	Ecrou / Nut	Acier - Inox / Steel - Stainless steel
6	Goujon / Stud	Acier - Inox / Steel - Stainless steel
7*	Joint / Gasket	Acier-Graphite / Graphite steel
9	Douille de guidage / Guiding bush	1,4542
18	Siège / Seat	Inox / Stainless steel
21*	Joint / Gasket	Acier-Graphite / Graphite steel
38	Diffuseur / Diffuser	Inox / Stainless steel

* Pièces de rechange / Spare parts