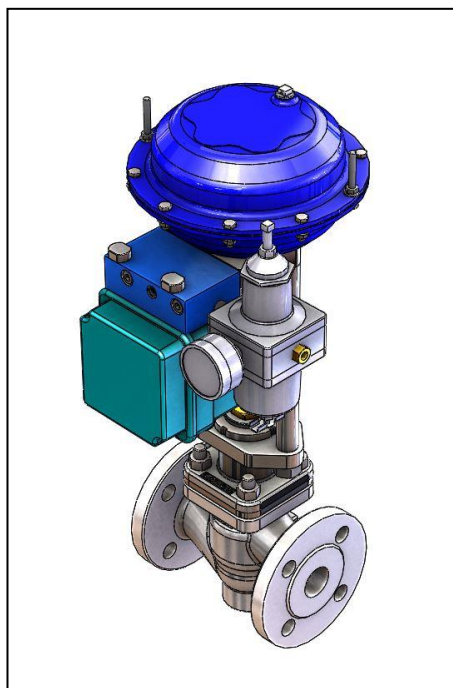


# Vanne de régulation pneumatique 2 voies

## 2 ways *pneumatic control valve*

Type  
7100



### Description

Vanne de régulation 2 voies pneumatique spécialement conçue pour la régulation des procédés sur une large gamme de fluides liquides ou gazeux comme l'eau, l'huile thermique, la vapeur d'eau, l'azote, le gaz naturel, etc...

Spécialement conçue pour l'industrie les vannes de régulation type 7100 offrent une solution optimisée et modulaire pour de nombreux process.

*Two ways pneumatic control valve especially designed for a wide range of fluids like water, thermal oil, steam, nitrogen, natural gas, etc... These pneumatic control valves offer an optimized and modular solution for industrial process.*

### Caractéristiques / Characteristics

Brides / Flanges DN15 au/ to DN100 - Taraudés / Threaded ½", ¾", 1", 1"1/2, 2"

Construction / Design ANSI B16-34 PN16

Acier / Steel 1.0619 – A 216 WCB.

Brides / Flanges ISO PN16

Clapet parabolique avec loi égal pourcentage (=%) / Parabolic cone

Kvs 1,6 à 160

Étanchéité par presse-étoupe PTFE chargé inox / PTFE/SS

TMA : - 10°C à + 250°C

Haute Rangeabilité / High turndown: 40:1...50:1

### Organe de commande / Actuator

Actionneurs pneumatiques / *pneumatic actuators* types PA35 B6, PA60 A6.

Alimentation / *air supply* max 6 bar

Surface / *active area* de 180 à 400 cm<sup>2</sup> (voir documentation servomoteurs pneumatiques types PA / *See pneumatic actuator data sheet*)

### Spécification d'appel d'offre / How to order

7100 DN80 PN16FS KVs 100 servomoteur / *actuator* PA60 A6 4S NF

### Avantages particuliers / Particular advantages

Les vannes 7100, conçues et fabriquées en France, vous assurent une excellente fiabilité avec des performances exceptionnelles.

*7100 control valves are designed and built in France, ensure you an excellent reliability related to exceptional performance.*

### Certification

DESP et ATEX II 2 G/D / ISO 9001 version 2008



Sart von Rohr SA  
25 Rue de la Chapelle  
BP 2 – F 68620 Bitschwiller-lès-Thann

Tel. 33/ (0)3 89 37 79 50  
Fax 33/ (0)3 89 37 79 51  
E-mail : sartventes@sart-von-rohr.fr

**sart** von Rohr

# Vanne de régulation pneumatique 2 voies 2 ways pneumatic control valve

Type  
7100

## Type de clapet / Cone types

### Clapet parabolique / Parabolic cone

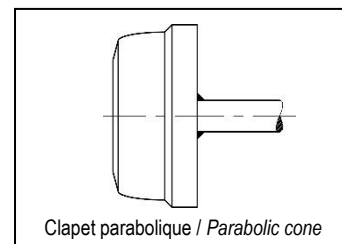
Loi / Characteristics: =%

Matériaux / Material: 1.4404 – stellite option

Étanchéité / Sealing: Métal-métal / Metallic tight

Étanchéité / Tightness: Classe IV (<0.01% Kvs) ANSI B16-104/ FCI 70-2-2006 (EN 60534-4)

Applications: Tous les fluides / All fluids



Clapet parabolique / Parabolic cone

### Clapet parabolique avec portée souple / Parabolic cone with soft seal (option)

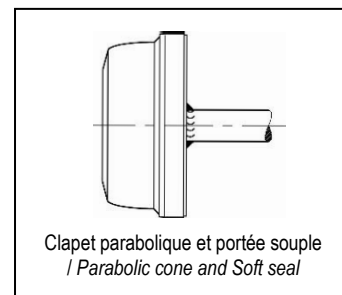
Loi / Characteristics: =%

Matériaux / Material: Inox / Stainless steel

Étanchéité / Tightness: Portée souple / Soft seal PTFE/SS

Étanchéité / Tightness: Classe VI (0.3\* $\Delta P$ \* facteur taux de fuite/leakage rate) ANSI B16-104 / FCI 70-2-2006 (EN 60534-4)

Applications: Tous les fluides jusqu'à 220°C / All fluids up to 220°C



Clapet parabolique et portée souple  
/ Parabolic cone and Soft seal

## Système d'étanchéité à la tige / Packing

### Garniture PTFE chargé inox / PTFE/SS

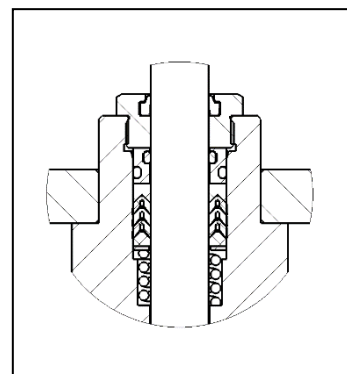
Bagues d'étanchéité avec ressort, sans entretien/ Chevrans ring with spring, maintenance free

Température maxi / Max temperature: 250°C,

Pression maxi / Max pressure: 50 bar

Application: eau, vapeur, huile, gaz... / Water, steam, oil, gas...

Voir courbes pression/température / See pressure/temperature charts



# Vanne de régulation pneumatique 2 voies

## 2 ways pneumatic control valve

Type  
7100

Tableau des différentiels de pression maximum admissible pour clapet parabolique =%  
Vanne normalement fermée (NF) par manque d'air (fluide tend à ouvrir la vanne) : version Po\*

Maxi differential pressure for parabolic cone =% - Fail close valve (NF) : Po version

		Diamètre de siège / Seat diameter (mm)											
		8	10	15	20	25	32	40	50	65	80	100	
		Course / Stroke (mm)											
		20				25		30			40		
DN	Kvs												
15	1,6	2,5	4										
20	1,6	2,5	4	6,3									
25		2,5	4	6,3	10								
32			4	6,3	10	16							
40					10	16	25						
50					10	16	25	40					
65						16	25	40	63				
80							25	40	63	100			
100								40	63	100	160		

Servomoteurs Actuators	Ressorts Springs	Alim mini Mini air supply (bar)	Différentiels de pression maxi / Maxi differential pressure (bar)														
PA35-B6	4G	2.5	16	16	16	16	16	16									
			1.3 à 2.1														
	4S	4					12	12									
									1.4 à 3.3								
	7S	6							12								
									1.8 à 5.6								
PA60-A6	4S	4										12					
												1.5 à 3.3					
	7S	6													11		
															1.8 à 5.7		

# Vanne de régulation pneumatique 2 voies

## 2 ways pneumatic control valve

Type  
7100

Tableau des différentiels de pression maximum admissible pour clapet parabolique =%  
Vanne normalement ouverte (NO) par manque d'air (fluide tend à ouvrir la vanne) : version Ps\*

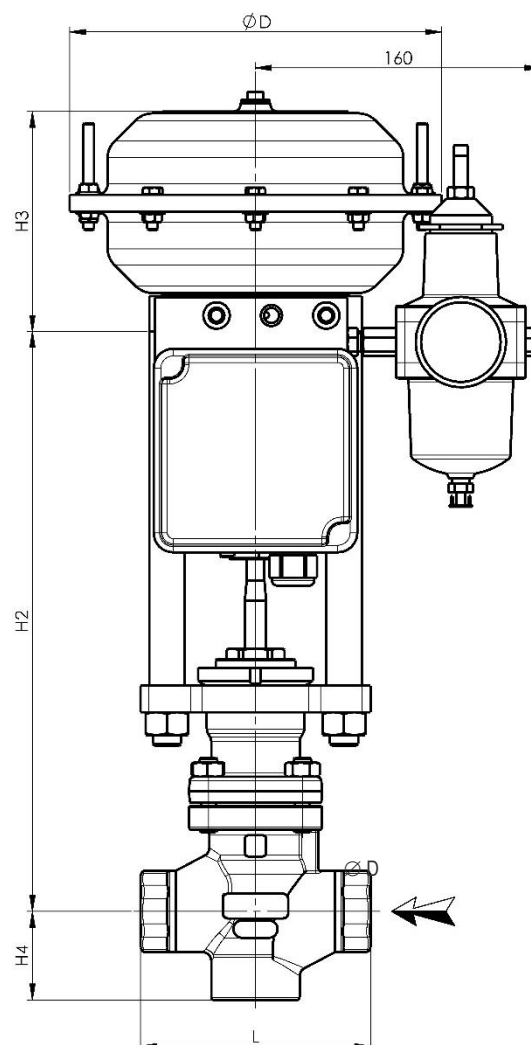
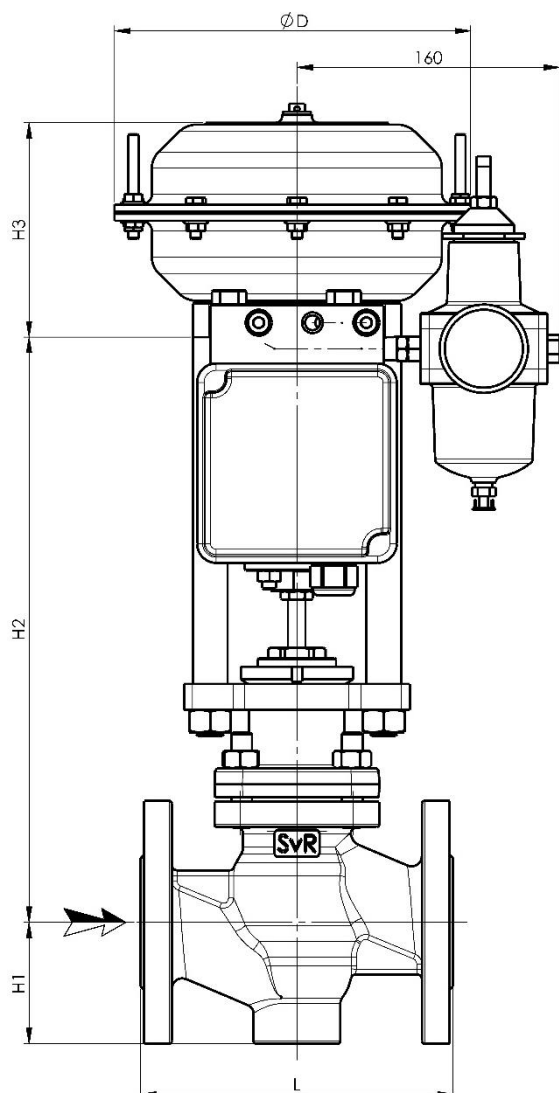
Maxi differential pressure for parabolic cone =% - Fail open valve (NO) : Ps version

		Diamètre de siège / Seat diameter (mm)										
		8	10	15	20	25	32	40	50	65	80	100
		Course / Stroke (mm)										
		20					25		30		40	
DN	Kvs											
15	1,6	2,5	4									
20	1,6	2,5	4	6,3								
25		2,5	4	6,3	10							
32			4	6,3	10	16						
40					10	16	25					
50					10	16	25	40				
65						16	25	40	63			
80							25	40	63	100		
100								40	63	100	160	
Servomoteurs Actuators	Ressorts Springs	Alim mini Mini air supply (bar)	Différentiels de pression maxi / Maxi differential pressure (bar)									
			16	16	16	16	16	16	16	16	16	
			0.2 à 0.7					0.2 à 0.8		0.2 à 0.9		
PA35-B6	2G	5									16	16
											0.2 à 0.7	
PA60-A6	2G	5									16	16
											0.2 à 0.7	

# Vanne de régulation pneumatique 2 voies 2 ways pneumatic control valve

Type  
7100

Dimensions DN 15 à 100 – ½", ¾", 1", 1"½, 2"



## Tarudé / Threaded

DN	½"	¾"	1"	1"½	2"
L	130	130	130	200	200
H2	336	336	396	361	356
H4	60	60	60	90	90

## ISO PN16

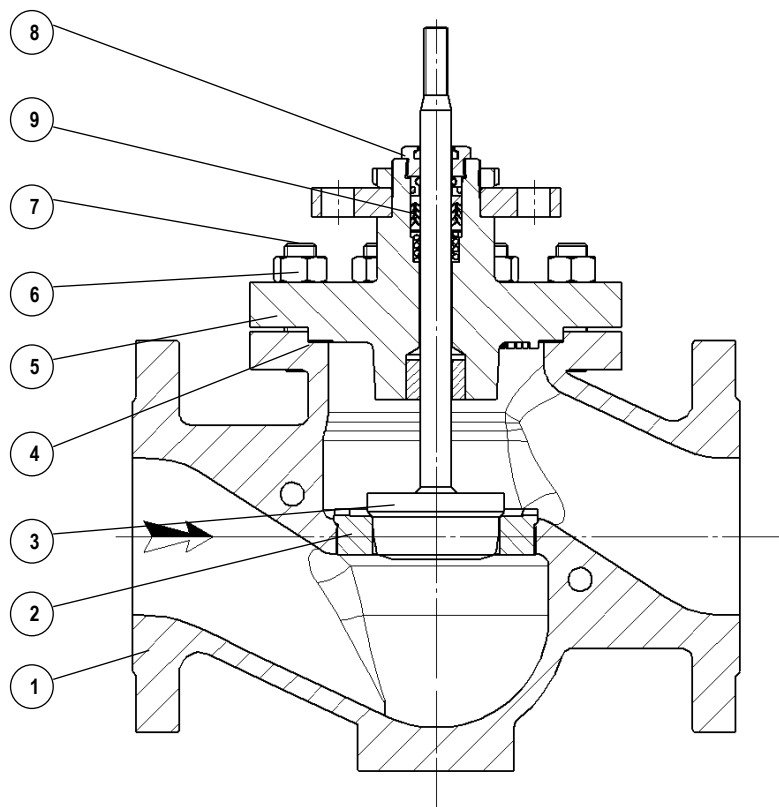
DN	15	20	25	32	40	50	65	80	100
L	130	150	160	180	200	230	290	310	350
H1	48	53	60	70	85	90	100	120	145
H2	328	328	333	338	361	356	362	378	398
Poids / Weight (kg)	5,5	6,5	8,5	10	14	17,5	23	32	45

	PA35-B6	PA60-A6
Ø D	210	310
H3	125	153
Poids / Weight (kg)	5,2	10,5

# Vanne de régulation pneumatique 2 voies 2 ways pneumatic control valve

Type  
7100

Description – DN15 à 100



Rep.	Désignation / Designation	Matière / Material
1	Corps / Body	1.0619- A216 WCB – 1.4408- A351 CF8M
2	Siège / Seat	Inox / Stainless steel
3	Clapet / Cone	Inox / Stainless steel
4	Joint / Gasket	Graphite
5	Couvercle / Cover	1.0570 – 1.0619 – WCB / 1.4404 – 1.4408 – CF8M
6	Ecrou / Nut	8.8 / A2-70
7	Goujon / Stud	8.8 / A2-70
8	Presse étoupe / Stuffing box	Laiton / Brass – Inox / Stainless steel
9	Garniture / Packing	Chevrons PTFE / inox / PTFE/SS Rings

# Vanne de régulation pneumatique 2 voies 2 ways *pneumatic control valve*

Type  
7100

Courbe pression/ température – *Pressure/temperature chart*

Suivant / *following* EN 1092-1

