

Vanne de régulation électrique 2 voies

2 ways electric control valve

Type
7162E



Description

Vanne de régulation 2 voies électrique spécialement conçue pour la régulation des procédés sur une large gamme de fluides liquides ou gazeux comme l'eau, l'huile thermique, la vapeur d'eau, l'azote, le gaz naturel, etc...

Spécialement conçue pour l'industrie les vannes de régulation type 7162E offrent une solution optimisée et modulaire pour de nombreux process.

Two ways electric control valve especially designed for a wide range of fluids like water, thermal oil, steam, nitrogen, natural gas, etc... These electric control valves 7162E offer an optimized and modular solution for industrial process.

Caractéristiques / Characteristics

Brides / Flanges DN15 au/ to DN300 - Taraudés / Threaded 1/2", 3/4", 1", 1 1/2", 2"

Matières / Material: Acier / Steel 1.0619 – A 216 WCB/WCC

Acier / Steel 1.7357 – A 217 WC6

Inox / Stainless steel 1.4408 – A 351 CF8M

Fonte / Cast iron 5.3105 / GJS 400-18

Brides / Flanges: PN16, 25, 40, 63, 100 suivant / according to EN 1092-1

PN16 suivant / according to EN 1092-2

Class 150, 300, 600 suivant / according to EN 1759-1

Clapet parabolique et perforé (=%) / Parabolic or perforated cone (=%)

Construction / Design ANSI B16-34 Class300 / Class600

Kvs 0,1 à 1430

Plage de température / Temperature range : - 60°C à + 500°C

Étanchéité par presse-étoupe PTFE chargé graphite / PTFE/Graphite

Rangeabilité standard : entre 30:1 et 40:1 suivant le type et le diamètre du siège.

Standard turndown: between 30:1 and 40:1 depending of type and seat diameter.

Rangeabilité améliorée / High turndown: 40:1...50:1

Options

Brides à emboîtements / Flanges with grooves

Clapet à portée souple / Soft seal cone

Clapet anti-bruit / Perforated cone

Siège / clapet stellité / Stellite seat/cone

Loi d'écoulement linéaire / Linear characteristics

Clapet piloté / Piloted cone (type 7162 CPE)

Clapet perforé / Perforated cone

Clapet équilibré / Balanced cone

Presse étoupe graphite / Graphite packing

Étanchéité par soufflet inox / Stainless steel bellows

Extension haute température / High temperature cover

Siège clapet inox durci / SS Hardened seat cone 1.4122

Raccordements BW / BW ends

Rangeabilité améliorée / High turndown

Organe de commande / Actuator

Actionneurs électriques / electric actuators types SBA06 / 08 / 45 / 80 / 200 – SDL50 / 100

Tension / Power supply : 24V, 115V, 230V, 400V

Signal de commande / Signals : 0/4 – 20mA 0-10V – 3 points

Voir documentation servomoteurs électriques / See the electric actuator data sheet

Avantages particuliers / Particular advantages

Les vannes 7162E, conçues et fabriquées en France, vous assurent une excellente fiabilité avec des performances exceptionnelles.

7162E control valves are designed and built in France, ensure you an excellent reliability related to exceptional performance.

Sart von Rohr
25 Rue de la Chapelle
BP 2 – F 68620 Bitschwiller-lès-Thann

Tel. 33/ (0)3 89 37 79 50
Fax 33/ (0)3 89 37 79 51
E-mail : sartventes@sart-von-rohr.fr

sart von Rohr

Vanne de régulation électrique 2 voies

2 ways electric control valve

Type
7162E

Spécification d'appel d'offre / How to order

7162E DN80 PN40 KVs 100 servomoteur / actuator SBA80

Certification

DESP; ATEX II 2 G/D; ISO9001 / PED; ATEX II 2 G/D; ISO9001

Combinaison DN-Matière-PN/Class / Combination DN-Material-PN/Class

Class PN DN	Acier Steel									Acier inoxydable Stainless steel					Fonte Cast iron
	1.0619		1.7357	A 216 WCB			A 217 WC6			1.4408		A 351 CF8M			EN GJS 400-18
	PN16	PN40	PN100	Class s150	Class 300	Class 600	Class 150	Class 300	Class 600	PN16	PN40	Class 150	Class 300	Class 600	PN16
	EN 1092-1		EN 1092-1	EN 1759-1			EN 1759-1			EN 1092-1		EN 1759-1			EN 1092-2
15	✓	✓		✓	✓					✓	✓	✓	✓		
20	✓	✓		✓	✓					✓	✓	✓	✓		
25	✓	✓		✓	✓	✓	✓	✓	✓	✓	✓	✓	✓	✓	
32	✓	✓								✓	✓				
40	✓	✓		✓	✓	✓	✓	✓	✓	✓	✓	✓	✓	✓	
50	✓	✓		✓	✓	✓	✓	✓	✓	✓	✓	✓	✓	✓	
65	✓	✓								✓	✓				
80	✓	✓		✓	✓	✓	✓	✓	✓	✓	✓	✓	✓	✓	
100	✓	✓	✓	✓	✓				✓	✓	✓	✓	✓	✓	
125	✓	✓								✓	✓				✓
150	✓	✓	✓	✓	✓				✓	✓	✓	✓	✓	✓	✓
200	✓	✓	✓	✓	✓				✓	✓	✓	✓	✓	✓	✓
250	✓	✓		✓	✓	✓			✓	✓	✓	✓	✓		✓
300	✓	✓		✓	✓					✓	✓	✓	✓		✓

Vanne de régulation électrique 2 voies

2 ways electric control valve

Type
7162E

Type de clapet / Cone types

Clapet parabolique / Parabolic cone

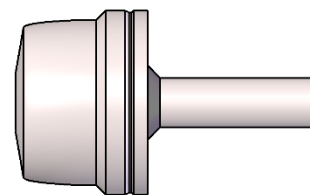
Loi / Characteristics : =%

Matériaux / Material : 1.4404 – stellite option

Étanchéité / Sealing : Métal-métal / Metallic tight

Étanchéité / Tightness : Classe IV (<0.01% Kvs) ANSI B16-104/ FCI 70-2-2006 (EN 60534-4)

Applications : Tous les fluides / All fluids



CLAPET PARABOLIQUE
PARABOLIC CONE

Clapet perforé / Perforated cone (option)

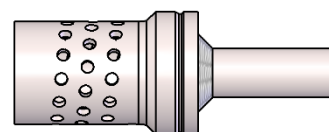
Loi / Characteristics : =% ou linéaire en option / or linear in option

Matériaux / Material : Inox / Stainless steel 1.4404,

Étanchéité : Métal-métal / Metallic tight

Étanchéité / Tightness : Classe IV (<0.01% Kvs) ANSI B16-104/ FCI 70-2-2006 (EN 60534-4)

Applications : Gaz et vapeurs : réduction du niveau de bruit / Noise reduction
Liquide : anti-cavitation et réduction du niveau de bruit / Cavitation, flashing, noise reduction



CLAPET PERFORÉ
PERFORATED CONE

Clapet parabolique avec portée souple / Parabolic cone with softseal (option)

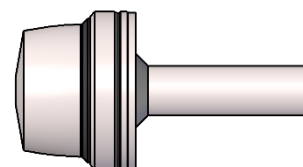
Loi / Characteristics : =%

Matériaux / Material : Inox / Stainless steel

Étanchéité / Tightness : Portée souple / Soft seal PTFE/SS

Étanchéité / Tightness : Classe VI ($0.3 \cdot \Delta P^*$ facteur taux de fuite/leakage rate) ANSI B16-104/ FCI 70-2-2006 (EN 60534-4)

Applications : Tous les fluides jusqu'à 220°C / All fluids up to 220°C



CLAPET PARABOLIQUE ET PORTÉE SOUPLE
PARABOLIC CONE & SOFT SEAL

Système d'étanchéité à la tige / Packing

Garniture PTFE chargé graphite / PTFE/Graphite

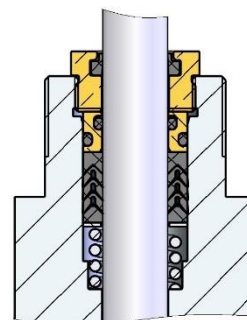
Bague d'étanchéité avec ressort de compression / Chevrong ring with spring

Température maxi / Max temperature : 250°C,

Pression maxi / Max pressure : 100 bar

Application : eau, vapeur, huile, gaz... / Water, steam, oil, gaz...

Voir courbes pression/température / See pressure/temperature charts



GARNITURE PTFE CHARGÉ GRAPHITE
PTFE WITH GRAPHITE PACKING

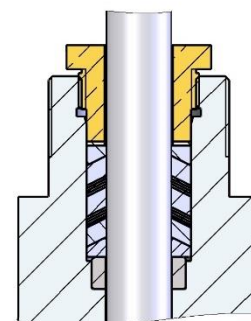
Garniture Graphite / Pure graphite (option)

Température maxi / Max temperature : 400°C,

Pression maxi / Max pressure : 100 bar

Application : eau, vapeur, autres fluides / Water, steam, etc...

Voir courbes pression/température / See pressure/temperature charts



GARNITURE GRAPHITE
PURE GRAPHITE PACKING

sart von Rohr

Vanne de régulation électrique 2 voies

2 ways electric control valve

Type
7162E

Étanchéité par soufflet inox et presse étoupe de sécurité graphite /
Stainless steel bellows with graphite safety stuffing box (option)

Température maxi / Max temperature : 350°C,

Pression maxi / Max pressure : 20 bar

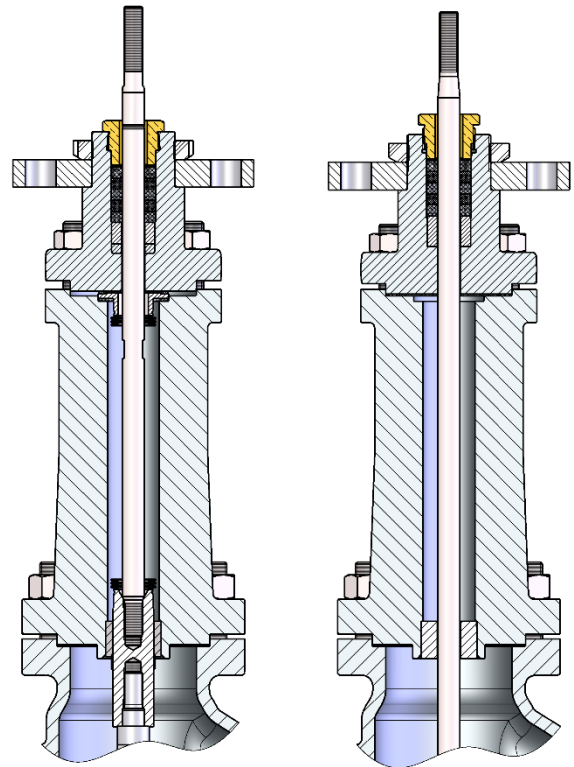
Voir courbes pression/température / See pressure/temperature charts

Extension haute température / High temperature insulation (option)

Température maxi / Max temperature : 400°C,

Pression maxi / Max pressure : 100 bar

Voir courbes pression/température / See pressure/temperature charts



ÉTANCHEITÉ PAR SOUFFLET INOX
STAINLESS STEEL BELLOWS SEALING

EXTENSION HAUTE TEMPÉRATURE
HIGH TEMPERATURE INSULATION

Limites de température / Temperature limits

Température (°C) / Temperature (°C)	-60	-25	-10	20	100	200	250	350	400	500
Garniture PTFE/Graphite / PTFE/Graphite Packing										
Garniture Graphite / Graphite Packing										
Garniture Froid / Cold Packing										
Étanchéité par soufflet / Stainless steel bellows										
Extension / Insulation										
Réchauffeur de PE / Stuffing box heater										
Corps Acier / Steel body										
Corps Inox / Stainless steel body										
Corps Fonte / Cast iron body										

Vanne de régulation électrique 2 voies

2 ways electric control valve

Type
7162E

Kv pour clapet parabolique =% et linéaire / Kv for parabolic and linear parabolic plug

Siège / Seat (mm)	4	4	6	6	6	8	8	10	15	20	25	32	40	50	65	80	100	125	150	200	200	250	300	
Course / Stroke (mm)	20	20	20	20	20	20	20	20	20	20	20	20	25	25	30	30	40	40	50	50	80	80	100	
DN	Kvs																							
15	0.1	0.16	0.25	0.4	0.63	1	1.6	2.5	4															
20	0.1	0.16	0.25	0.4	0.63	1	1.6	2.5	4	6.3														
25	0.1	0.16	0.25	0.4	0.63	1	1.6	2.5	4	6.3	10													
32			0.25	0.4	0.63	1	1.6	2.5	4	6.3	10	16												
40							1.6	2.5	4	6.3	10	16	25											
50								2.5	4	6.3	10	16	25	40										
65											10	16	25	40	63									
80												16	25	40	63	100								
100														40	63	100	160							
125															63	100	160	202						
150																100	160	217	319					
200																	160	227	357	480				
250																			383	430	590	720	990	
300																				440	600	760	1100	1430

Kv pour clapet perforé =% et linéaire / Kv for =% and linear plug

Siège / Seat (mm)	16	23	25	32	40	50	65	80	100	125	150	200	200	250	250	300
Course / Stroke (mm)	20	20	20	20	25	25	40	40	50	50	60	60	80	80	100	100
DN	Kvs															
15	3															
20	3.3	5.8														
25	3.4	6.4	7.3													
32	3.5	6.7	7.8	11												
40	3.5	6.9	8	11.6	16											
50	3.5	6.9	8.1	11.9	16.7	27										
65			8.2	12	17.1	28.6	48									
80			8.2	12	17.2	29.2	51	72								
100					29.5	52	77	120								
125						53	79	129	155							
150							80	132	162	240						
200								134	166	255	340	423				
250														570	680	
300														590	720	880

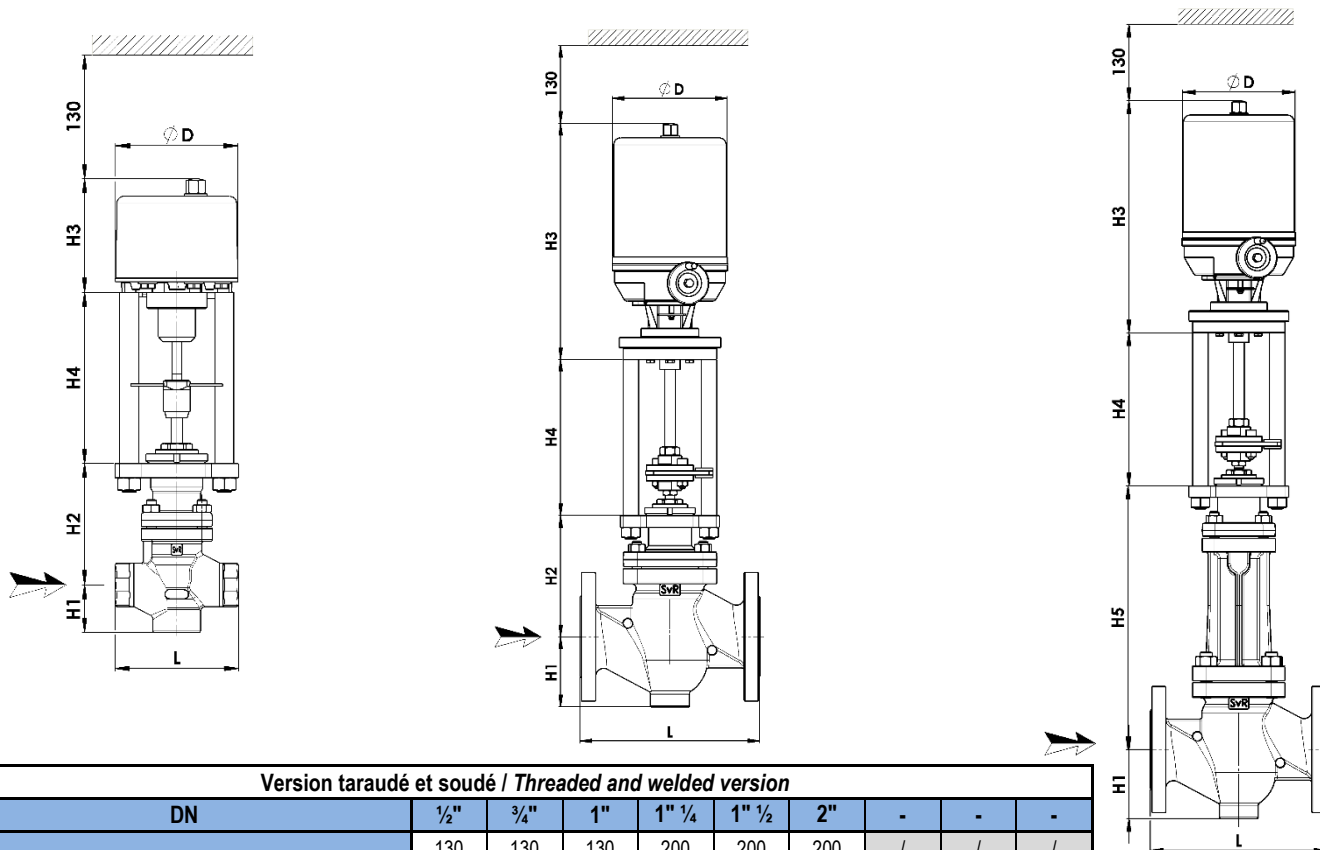
Kv pour clapet deux étages =% et linéaire / Kv for =% and linear two stages plug

Siège / Seat (mm)	16	23	25	32	40	50	65	80	100	125	150	200	200	250	250	300
Course / Stroke (mm)	20	20	20	20	25	25	40	40	50	50	60	60	80	80	100	100
DN	Kvs															
50					13	22										
65					13	22	39									
80						22	41	59								
100						22	41	62	97							
125							43	64	105	119						
150								65	107	124	184					
200									109	127	195		324			
250																
300																

Vanne de régulation électrique 2 voies 2 ways electric control valve

Type
7162E

Encombrements / Dimensions DN15 - DN100 / DN½" - DN4



Version taraudé et soudé / Threaded and welded version									
DN	½"	¾"	1"	1" ¼"	1" ½"	2"	-	-	-
L	130	130	130	200	200	200	/	/	/
H1	60	60	60	90	90	90	/	/	/
H2	128	128	128	156	156	156	/	/	/
H5	320	320	320	346	346	346	/	/	/
Masse / Mass (kg)	5	5	5	11,5	11,5	11,5	/	/	/
Version à brides / Flanges version									
DN	15	20	25	32	40	50	65	80	100
L (PN16/25/40)	130	150	160	180	200	230	290	310	350
L (PN63/100)	/	/	230	260	260	300	340	380	430
L (ANSI Class 150 RF)	184	184	184	/	222	254	/	298	352
L (ANSI Class 300 RF)	190	194	197	/	235	267	/	318	368
L (ANSI Class 600 RF)	/	/	210	/	251	286	/	337	394
L (ANSI Class 150 RTJ)	/	/	197	/	235	267	/	311	365
L (ANSI Class 300 RTJ)	201	207	210	/	248	283	/	333	384
L (ANSI Class 600 RTJ)	/	/	210	/	251	289	/	340	397
H1	48	53	60	70	85	90	100	120	145
H2 (PN16/25/40 + ANSI Class 150/300)	128	128	133	138	160	156	162	178	198
H2 (PN63/100)	/	/	142	145	169	172	180	243	283
H2 (ANSI Class 600)	/	/	142	/	169	172	/	243	286
H5 (PN16/25/40 + ANSI Class 150/300)	320	320	320	327	351	346	343	353	366
H5 (PN63/100)	/	/	240	250	265	260	270	343	386
H5 (ANSI Class 600)	/	/	240	/	265	260	/	343	386
Masse / Mass (kg)	5,5	6,5	8,5	10	14	17,5	23	32	47

Toutes les cotes en mm / All dimensions in mm

	SBA 06	SBA 08	SBA 45	SBA 80	SDL 50
ØD	129	173	145	188	182
H3	134 / 173 (PEL)	175	283	334	272
H4 Maxi	151	200	240	210	238
Masse / Mass (kg)	2	8	8	13	8

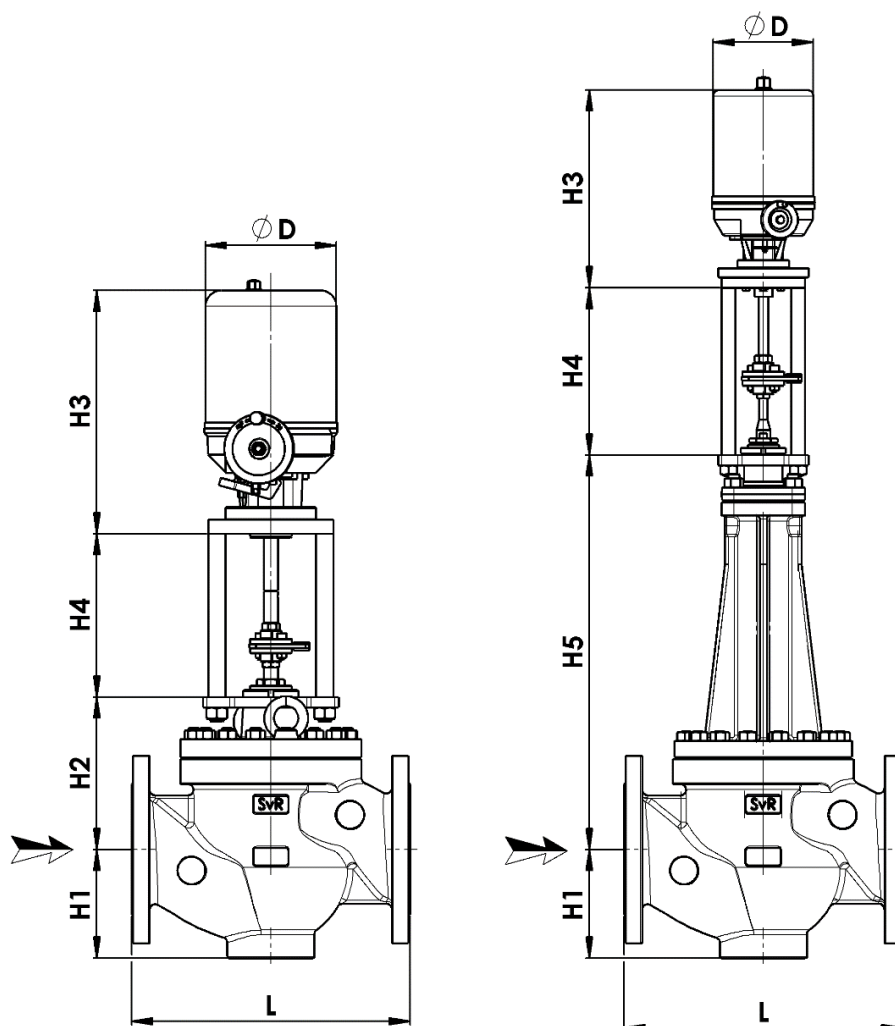
Toutes les cotes en mm / All dimensions in mm

sart von Rohr

Vanne de régulation électrique 2 voies 2 ways electric control valve

Type
7162E

Encombres / Dimensions DN125 - DN200



DN	125	150	200
L (PN16/40)	400	480	600
L (PN63/100)	500	550	650
L (ANSI Class 150 RF)	400*	451	543
L (ANSI Class 300 RF)	418*	473	568
L (ANSI Class 600 RF)	/	508	610
L (ANSI Class 150 RTJ)	/	464	556
L (ANSI Class 300 RTJ)	/	489	584
L (ANSI Class 600 RTJ)	/	511	613
H1	156	177	239
H2 (PN16/25/40 + ANSI Class 150/300)	219	222	242
H5	567	577	601
Masse / Mass (kg)	77	105	253

*Exécution spécial / Special execution

Toutes les cotes en mm / All dimensions in mm

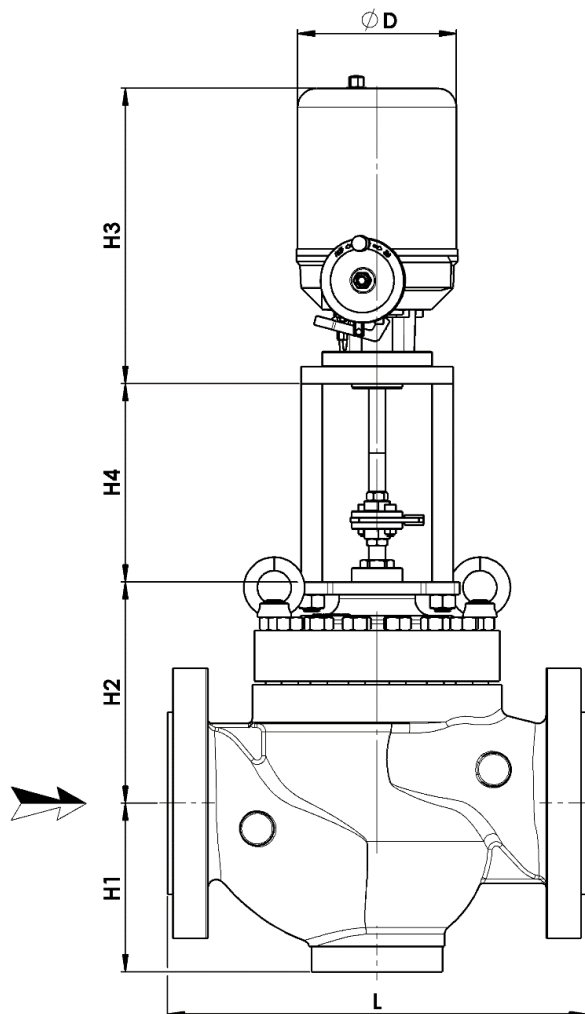
	SBA 80	SDL 100	SBA 200
Ø D	188	182	216
H3	334	272	407
H4	235	235	235
Masse / Mass (kg)	13	20	19

Toutes les cotes en mm / All dimensions in mm

Vanne de régulation électrique 2 voies 2 ways electric control valve

Type
7162E

Encombrements / Dimensions DN125 - 200 équilibrée / balanced



DN	125	150	200
L (PN16/40)	400	480	600
L (PN63/100)	500	550	650
L (ANSI Class 150 RF)	400*	451	543
L (ANSI Class 300 RF)	418*	473	568
L (ANSI Class 600 RF)	/	508	610
L (ANSI Class 150 RTJ)	/	464	556
L (ANSI Class 300 RTJ)	/	489	584
L (ANSI Class 600 RTJ)	/	511	613
H1	156	177	239
H2	250	262	306
Masse / Mass (kg)	100	150	280

*Exécution spécial / Special execution
Toutes les cotes en mm / All dimensions in mm

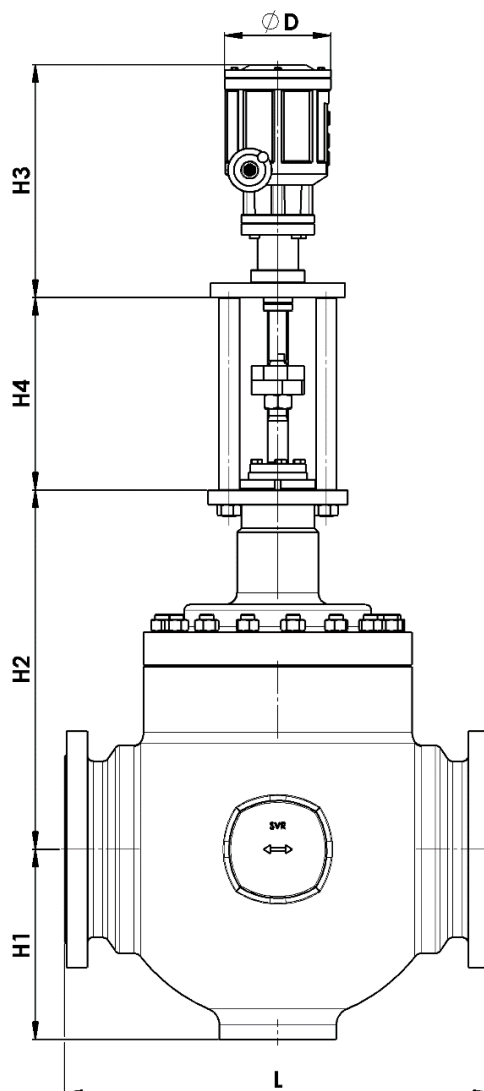
	SBA 45	SBA 80	SDL 100
Ø D	145	188	182
H3	283	334	272
H4	235	235	235
Masse / Mass (kg)	8	13	20

Toutes les cotes en mm / All dimensions in mm

Vanne de régulation électrique 2 voies 2 ways electric control valve

Type
7162E

Encombres / Dimensions DN250 – DN300



DN	250	300
L (PN16/40)	730	850
L (PN63/100)	775	900
L (ANSI Class 150 RF)	730	850
L (ANSI Class 300 RF)	730*	850*
L (ANSI Class 600 RF)	752	900
H1	326	380
H2	525	617
H4 (max)	350	350
Masse / Mass (kg)	345	525

* L de 846 class 300 DN300 en option

* L de 708 class 300 DN250 en option

Toutes les cotes en mm / All dimensions in mm

	SBA 80	SDL 100	SBA 200
Ø D	188	182	216
H3	334	390	407
H4	280	300	320
Masse / Mass (kg)	13	8	19

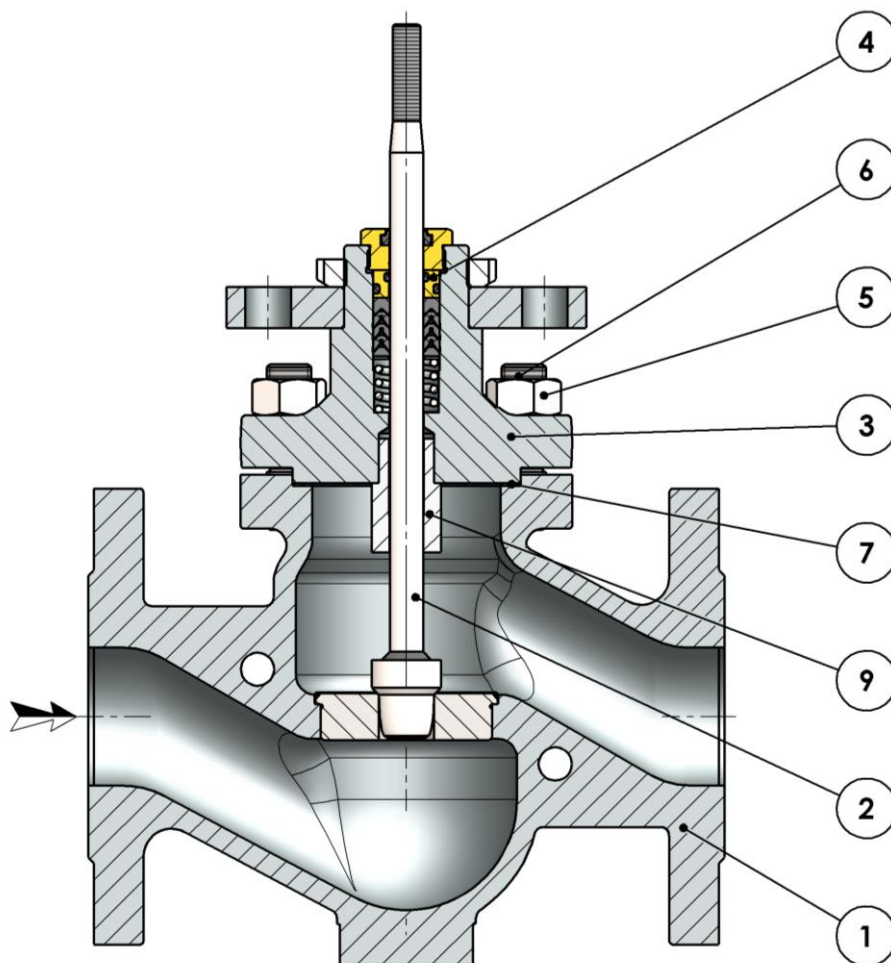
Toutes les cotes en mm / All dimensions in mm

Liste de pièces / Part list – DN15 - DN100

Vanne de régulation électrique 2 voies

2 ways electric control valve

Type
7162E



Rep./Item	Désignation / Description	Matière / Material
1	Corps / Body	1619- A216 WCB - 1.4408- A351 CF8M – 1.7357 - A217 WC6
2	Clapet / Cone	Inox / Stainless steel
3	Couvercle / Cover	1570 - 1619 - WCB / 1.4404 - 1.4408 - CF8M
4*	Presse étoupe / Stuffing box	Laiton / Brass - Inox / Stainless steel
5	Ecrou / Nut	8.8 / A2-70 / A193 B7
6	Goujon / Stud	8.8 / A2-70 / A193 B7
7*	Joint / Gasket	Graphite
9	Douille de guidage / Guiding bush	1.4542

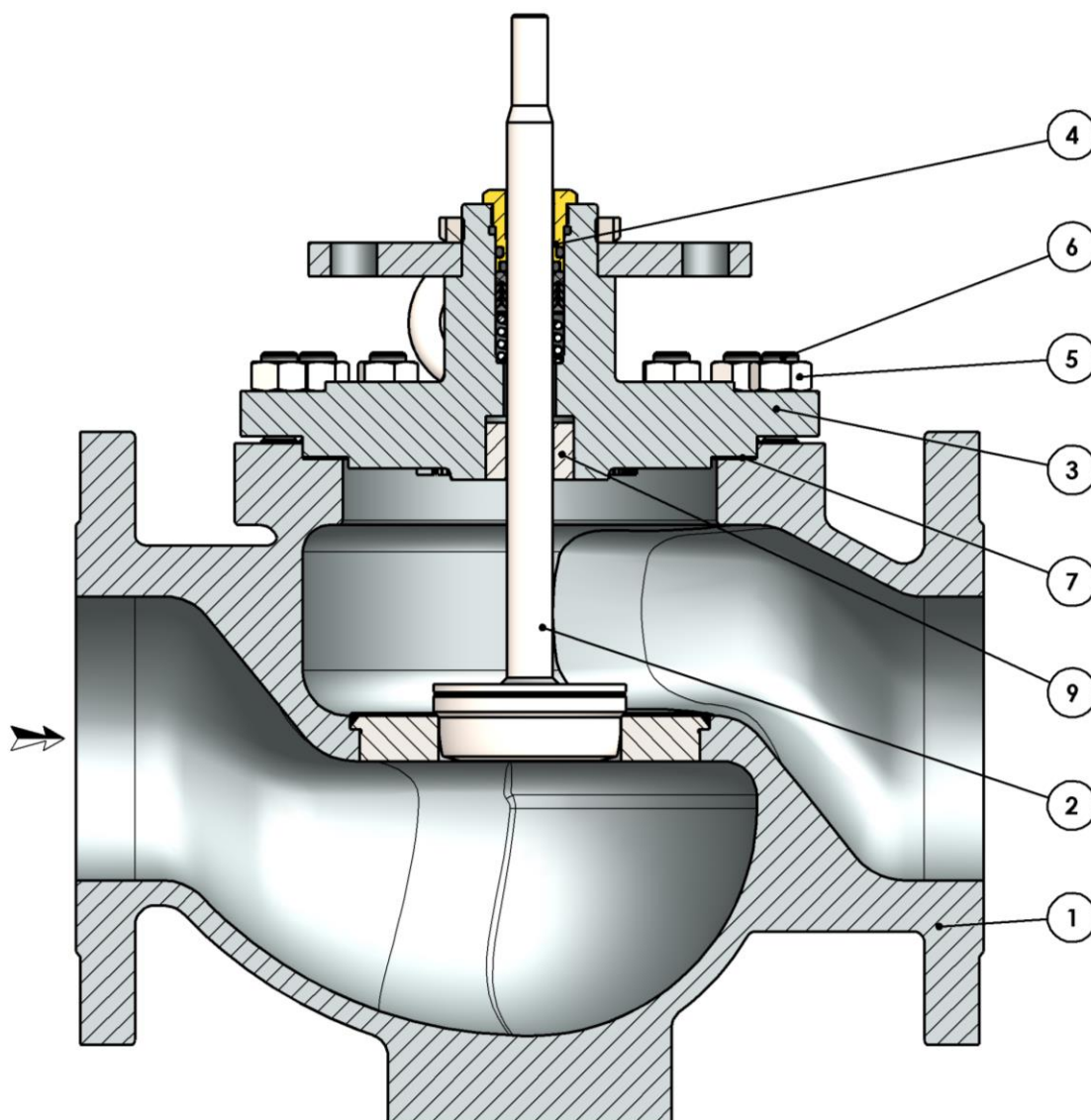
* Pièces de rechange / Spare parts

Liste de pièces / Part list – DN125 – DN200

Vanne de régulation électrique 2 voies

2 ways electric control valve

Type
7162E



Rep./Item	Désignation / Description	Matière / Material
1	Corps / Body	1619- A216 WCB - 1.4408- A351 CF8M – 1.7357 - A217 WC6
2	Clapet / Cone	Inox / Stainless steel
3	Couvercle / Cover	1570 - 1619 - WCB / 1.4404 - 1.4408 - CF8M
4*	Presse étoupe / Stuffing box	Laiton / Brass - Inox / Stainless steel
5	Ecrou / Nut	8.8 / A2-70 / A193 B7
6	Goujon / Stud	8.8 / A2-70 / A193 B7
7*	Joint / Gasket	Graphite
9	Douille de guidage / Guiding bush	1.4542

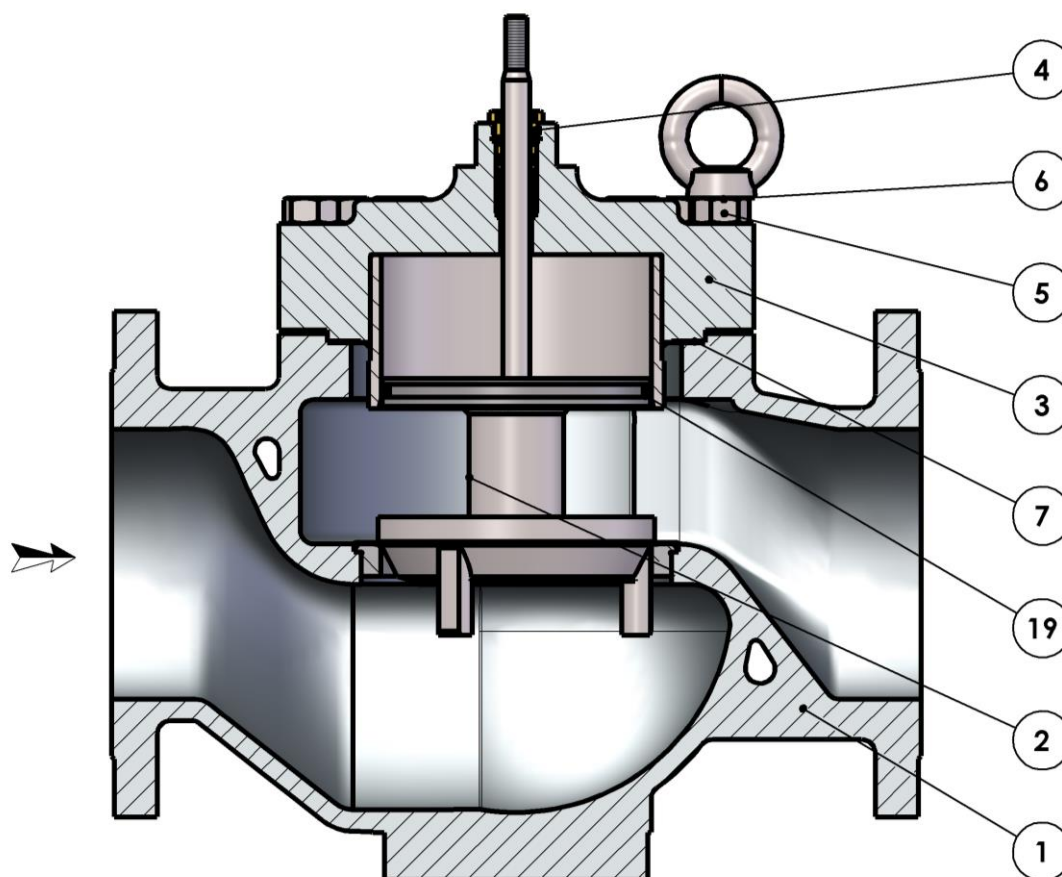
* Pièces de rechange / Spare parts

Liste de pièces / Part list - DN125 - 200 équilibrée / balanced

Vanne de régulation électrique 2 voies

2 ways electric control valve

Type
7162E



Rep./Item	Désignation / Description	Matière / Material
1	Corps / Body	1619- A216 WCB - 1.4408- A351 CF8M – 1.7357 - A217 WC6
2	Clapet / Cone	Inox / Stainless steel
3	Couvercle / Cover	1570 - 1619 - WCB / 1.4404 - 1.4408 - CF8M
4*	Presse étoupe / Stuffing box	Laiton / Brass - Inox / Stainless steel
5	Ecrou / Nut	8.8 / A2-70 / A193 B7
6	Goujon / Stud	8.8 / A2-70 / A193 B7
7*	Joint / Gasket	Graphite
19*	Joint EQ / Gasket EQ	PTFE / 1.4310

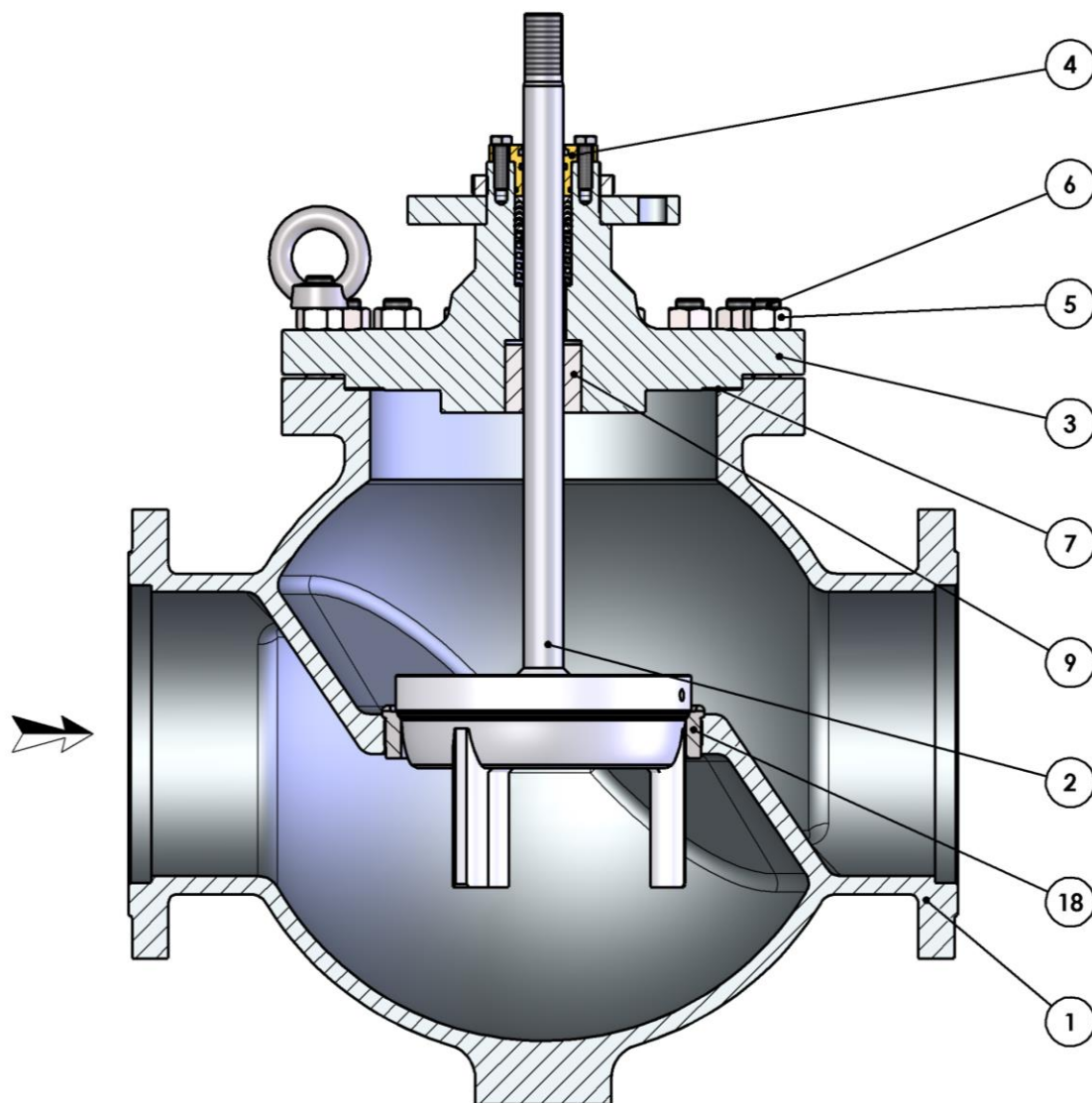
* Pièces de rechange / Spare parts

Liste de pièces / Part list – DN250 – DN300

Vanne de régulation électrique 2 voies

2 ways electric control valve

Type
7162E



Rep./Item	Désignation / Description	Matière / Material
1	Corps / Body	1619- A216 WCB - 1.4408- A351 CF8M
2	Clapet / Cone	Inox / Stainless steel
3	Couvercle / Cover	1570 - 1619 - WCB / 1.4404 - 1.4408 - CF8M
4*	Presse étoupe / Stuffing box	Laiton / Brass - Inox / Stainless steel
5	Ecrou / Nut	8.8 / A2-70 / A193 B7
6	Goujon / Stud	8.8 / A2-70 / A193 B7
7*	Joint / Gasket	Graphite
9	Douille de guidage / Guiding bush	1.4542
18	Siège / Seat	Inox / Stainless steel

*Pièces de rechange / spare list