

Vanne d'extraction des boues Bottom blowdown valve

Type

7180 / 7180P



Description

La vanne type 7180 est une vanne spécialement conçue pour assurer une purge des boues contenues dans la partie basse d'une chaudière vapeur industrielle.

La version 7180P est équipée d'un servomoteur pneumatique.

The valve type 7180 is especially designed to blowdown the lower part of industrial boilers.

The 7180P version is equipped with a pneumatic actuator.

Caractéristiques / Characteristics

Brides / Flanges DN15 au/ to DN65

Construction / Design ANSI B16-34 PN50/PN100

Matières / Material: Acier / Steel 1.0619 – A 216 WCB/WCC

Acier / Steel 1.7357 – A 217 WC6

Inox / Stainless steel 1.4408 – A 351 CF8M

Brides / Flanges PN ISO 40– Class 150, 300, 600

Clapet TOR et siège stellité / On/Off cone with stellite seat

Kv 10 à/to40

Étanchéité par presse-étoupe PTFE chargé graphite / PTFE/Graphite

Options

Contact de fin de course / limit Switch

Electrovanne / Solenoid valve

Position du levier différente / Non standard position of the lever

Presse étoupe graphite / Graphite packing

Organe de commande / Actuator

Sur la vanne 7180P, un servomoteur type PA35 ou PA60 est monté. La pression maxi d'air est de 6 bar / On valve 7180P, an actuator type PA35 or PA60 is installed. The maximum pressure is 6 bar.

Vanne d'extraction des boues

Bottom blowdown valve

Type
7180 / 7180P

Spécification d'appel d'offre / *How to order*
7180P DN50 PN40

Certification
DESP; ISO9001 / PED; ISO9001

Combinaison DN – Matière – PN/Class / *Combination DN – Material – PN/Class*

Class PN DN	Acier Steel						Acier inoxydable Stainless steel			
	1.0619	A 216 WCB		A 217 WC6			1.4408	A 351 CF8M		
	PN40	Class 150	Class 300	Class 150	Class 300	Class 600	PN40	Class 150	Class 300	Class 600
25	✓	✓	✓	✓	✓	✓	✓	✓	✓	✓
32	✓						✓			
40	✓	✓	✓	✓	✓	✓	✓	✓	✓	✓
50	✓	✓	✓	✓	✓	✓	✓	✓	✓	✓
65	✓						✓			

Système d'étanchéité à la tige / *Packing*

Garniture PTFE chargé graphite / *PTFE/Graphite*

Baguette d'étanchéité avec ressort de compression / *Chevron ring with spring*

Température maxi / *Max temperature* : 250°C,

Pression maxi / *Max pressure* : 100 bar

Application : eau, vapeur, huile, gaz... / *Water, steam, oil, gaz...*

Voir courbes pression/température / *See pressure/temperature charts*

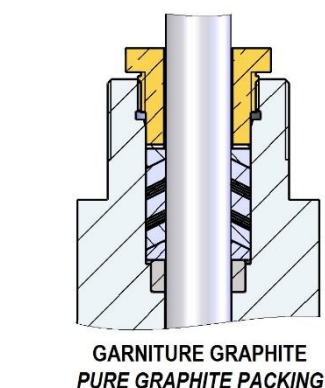
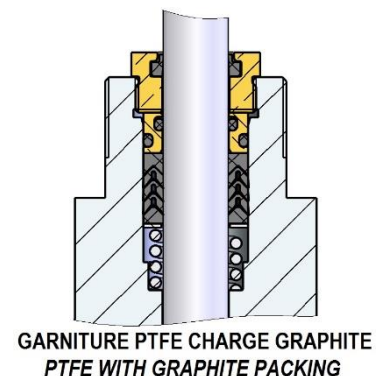
Garniture Graphite / *Pure graphite (option)*

Température maxi / *Max temperature* : 400°C,

Pression maxi / *Max pressure* : 100 bar

Application : eau, vapeur, autres fluides / *Water, steam, etc...*

Voir courbes pression/température / *See pressure/temperature charts*



Vanne d'extraction des boues

Bottom blowdown valve

Type
7180 / 7180P

Fonctionnement / Operation

La vanne d'extraction type 7180 est actionnée par un levier manuel. Elle retourne automatiquement en position fermée dès relâchement du levier. Le levier peut être bloqué en position ouverte avec la goupille attachée à la vanne.

Un dispositif d'arrêt permet de la bloquer en position d'ouverture.

The cone of the valve type 7180 can be moved by a manual lever. After opening, the valve goes automatically on close position when the lever is released. The lever can be kept on open position with a pin fitted on the valve.

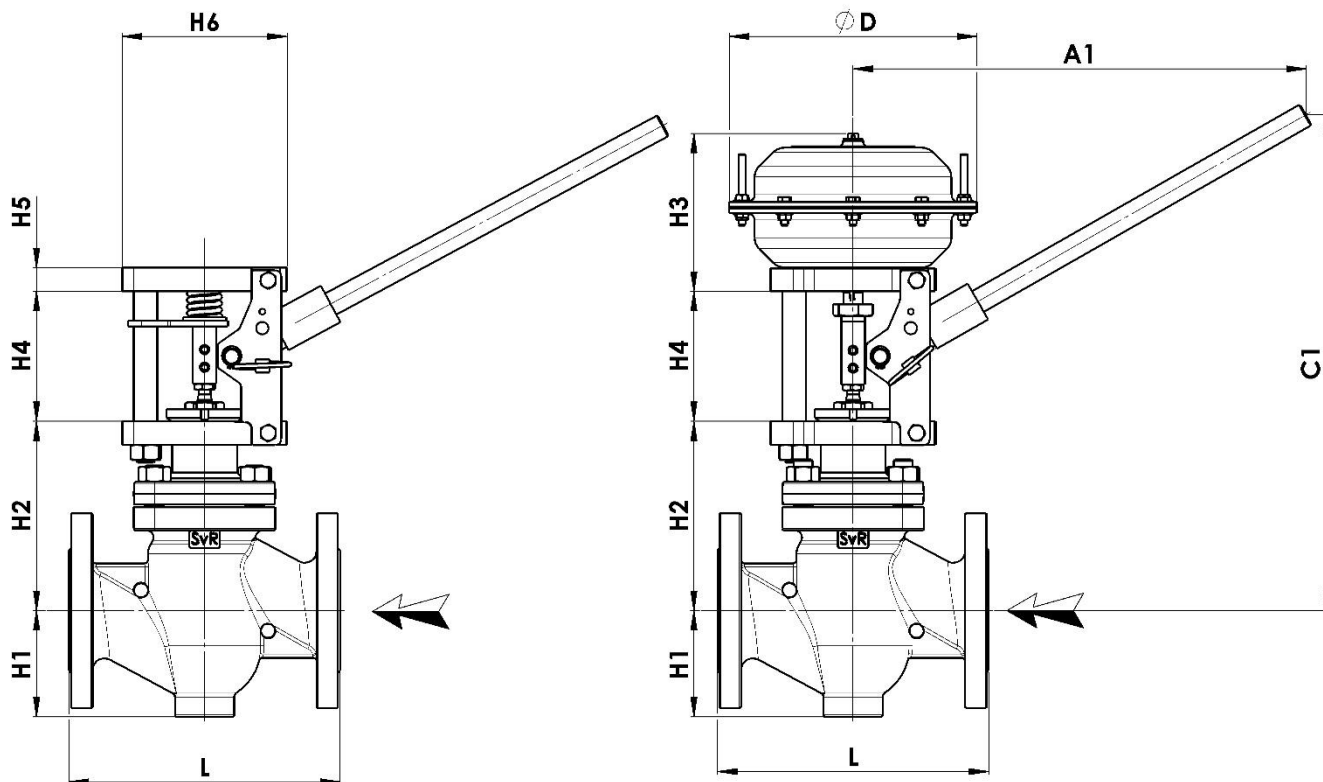
DN	Kvs m ³ /h
25	10,0
32	16,0
40	25,0
50	40,0
65	63,0

Tableau 1: Valeurs Kvs de la vanne d'extraction / Kv values

Vanne d'extraction des boues Bottom blowdown valve

Type
7180 / 7180P

Encombrement / Dimensions



DN	25	32	40	50	65
L (ISO PN40)	160	180	200	230	290
L (ANSI Class 150 RF)	184	/	222	254	/
L (ANSI Class 300 RF)	197	/	235	267	/
L (ANSI Class 600 RF)	210	/	251	286	/
L (ANSI Class 150 RTJ)	197	/	235	267	/
L (ANSI Class 300 RTJ)	210	/	248	283	/
L (ANSI Class 600 RTJ)	210	/	251	289	/
H1	60	70	85	90	100
H2 (ISO PN40 + ANSI Class 150/300)	133	138	160	156	162
H2 (ANSI Class600)	142	/	169	172	/
H4 (ISO PN40 + ANSI Class 150/300)	110	110	110	110	110
H4 (ANSI Class600)	95	/	95	95	/
H5 (ISO PN40 + ANSI Class 150/300)	20	20	20	20	20
H5 (ANSI Class600)	38	/	38	38	/
H6	140	140	140	140	140
A1 (ISO PN40 + ANSI Class 150/300) (max)	358	347	337	323	293
A1 (ANSI Class600) (max)	575	/	575	575	/
C1 (ISO PN40 + ANSI Class 150/300) (max)	419	407	446	442	448
C1 (ANSI Class600) (max)	429	/	449	452	/
Masse / Mass (kg)	8,5	10	14	17,5	23

*Exécution spécial / Special execution

Toutes les cotes en mm / All dimensions in mm

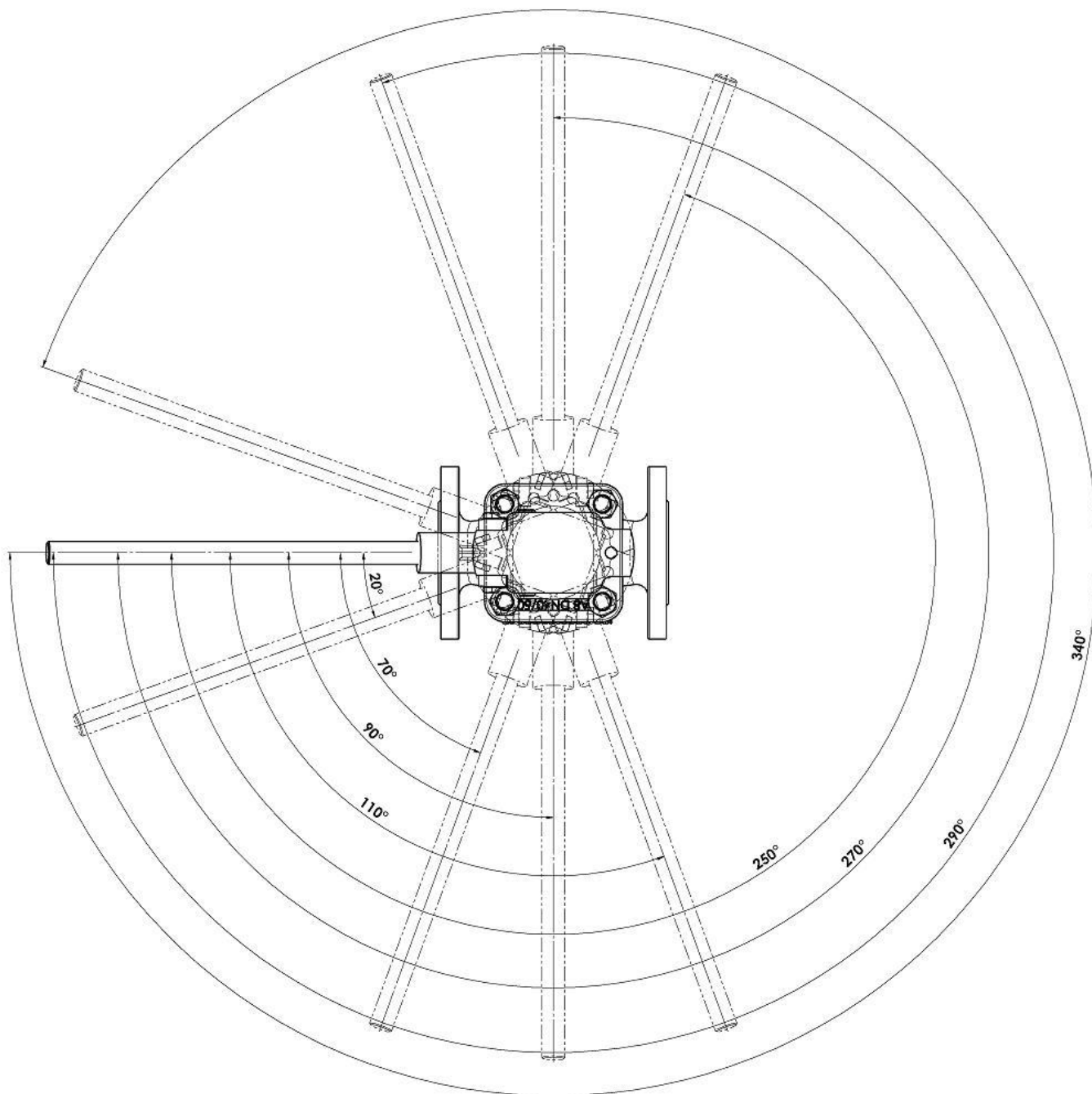
	PA35-B6	PA60-A6
ØD	210	310
H3	125	153
Masse / Mass (kg)	5,2	10,5

Toutes les cotes en mm / All dimensions in mm

Vanne d'extraction des boues Bottom blowdown valve

Type
7180 / 7180P

Orientation de la commande manuelle / Hand control orientation

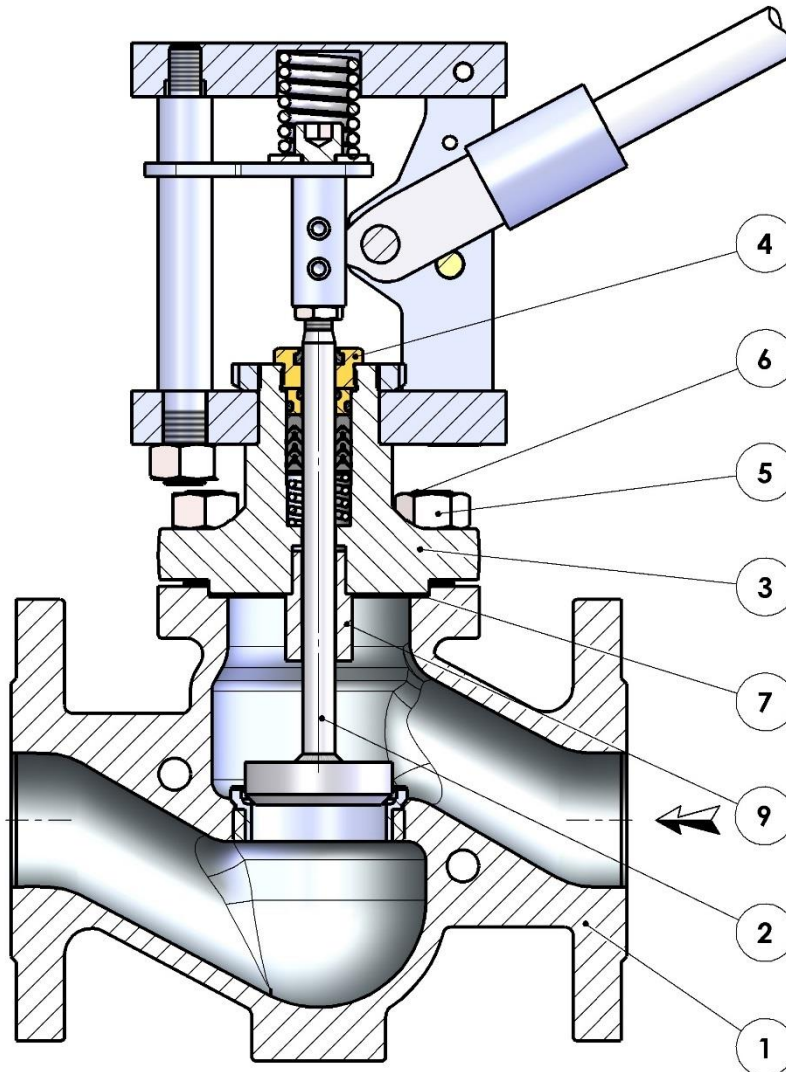


Vanne d'extraction des boues

Bottom blowdown valve

Type
7180 / 7180P

Liste de pièces / Part list



Rep./Item	Désignation / Description	Matière / Material
1	Corps / Body	1.0619- A216 WCB - 1.4408- A351 CF8M – 1.7357 - A217 WC6
2	Clapet / Cone	Inox / Stainless steel
3	Couvercle / Cover	1.0570 - 1.0619 - WCB / 1.4404 - 1.4408 - CF8M
4*	Presse étoupe / Stuffing box	Laiton / Brass - Inox / Stainless steel
5	Ecrou / Nut	8.8 / A2-70 / A193 B7
6	Goujon / Stud	8.8 / A2-70 / A193 B7
7*	Joint / Gasket	Graphite
9	Douille de guidage / Guiding bush	1.4542

* Pièces de rechange / Spare parts