

Vanne de Régulation Electrique 3 Voies *3 Ways Electric Control Valve*

7562E



Description

Vanne de régulation 3 voies électrique spécialement conçue pour une large gamme de fluide comme l'eau, l'huile thermique, etc...

Les vannes de régulation 7562E offrent une solution optimisée et modulaire pour de nombreux process.

Three ways electric control valve especially designed for a wide range of fluids like water, thermal oil, etc... These electric valves offer an optimized and modular solution for industrial process.

Caractéristiques / Characteristics

Brides / Flanges DN15 au/ to DN300.

Matières / Material :

Acier / Steel 1.0619 – A 216 WCB/WCC

Inox / Stainless steel 1.4408 – A 351 CF8M

Fonte / Cast iron JL1040 / EN GJL 250

Fonte / Cast iron 5.3105 / EN GJS 400-18

Brides / Flanges :

PN16, 25, 40, suivant / according to EN 1092-1

PN16 suivant / according to EN 1092-2

Class 150 suivant / according to EN 1759-1

Construction / Design ANSI B16-34 Class300

Clapet perforé (LIN) / Perforated cone (LIN) Kvs 3.9 à 1450.

Plage de température / Temperature range : - 60°C à + 400°C

Étanchéité par presse-étoupe PTFE chargé graphite / PTFE/Graphite.

Options

Brides à emboîtements / *Flanges with grooves*

Clapet à portée souple / *Soft seal cone*

Face à axe special / *Third way facing*

Extension haute temperature / *High temperature Extension*

Presse étoupe graphite / *Graphite packing*

Etanchéité par soufflet inox / *Stainless steel bellows*

Organe de commande / *Actuator*

Actionneurs électriques / *electric actuators types SBA06 / 08 / 45 / 80 / 200 – SDL50 / 100*

Tension / *Power supply* : 24V, 115V, 230V, 400V

Signal de commande / *Signals* : 0/4 – 20mA 0-10V – 3 points

Voir documentation servomoteurs électriques / *See the electric actuator data sheet*

Avantages particuliers / *Particular advantages*

Les vannes 7562E, conçues et fabriquées en France, vous assurent une excellente fiabilité avec des performances exceptionnelles.

7562E control valves are designed and built in France, ensure you an excellent reliability related to exceptional performance.

Spécification d'appel d'offre / *How to order*

7562E DN80 PN40 KV_s 100 servomoteur / *actuator SBA45*

Certification

DESP; ATEX II 2 G/D; ISO9001 / *PED; ATEX II 2 G/D; ISO9001*

Combinaison DN-Matière-PN/Class / *Combination DN-Material-PN/Class*

		Acier <i>Steel</i>			Acier inoxydable <i>Stainless steel</i>			Fonte <i>Cast iron</i>	
		1.0619		A 216 WCB	1.4408		A 351 CF8M	EN GJL 250	EN GJS 400-18
Class PN	DN	PN16	PN40	Class 150	PN16	PN40	Class 150	PN16	
		EN 1092-1		EN 1759-1	EN 1092-1		EN 1759-1	EN 1092-2	
15		✓	✓	✓	✓	✓	✓		
20		✓	✓	✓	✓	✓	✓		
25		✓	✓	✓	✓	✓	✓		
32		✓	✓		✓	✓			
40		✓	✓	✓	✓	✓	✓		
50		✓	✓	✓	✓	✓	✓		
65		✓	✓		✓	✓			
80		✓	✓	✓	✓	✓	✓		
100		✓	✓	✓	✓	✓	✓		
125		✓	✓		✓	✓		✓	
150		✓	✓	✓	✓	✓	✓	✓	
200		✓	✓	✓	✓	✓	✓	✓	
250			✓		✓	✓			✓
300			✓		✓	✓			✓

Type de clapet / Cone types

Clapet mélangeur / *Mixing cone (Y)*

Loi / *Characteritics* : Linéaire / *Linear*

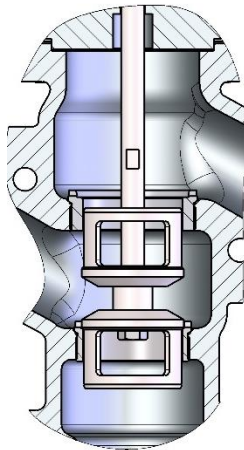
Matériaux / *Material* : 1.4404

Étanchéité / *Sealing* : Métal-métal / *Metallic tight*

Étanchéité / *Tightness* :

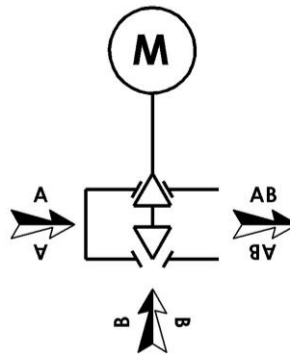
Classe III (<0.1% Kvs) ANSI B16-104/ FCI 70-2-2006 (EN 60534-4)

Applications : Tous les fluides / *All fluids*



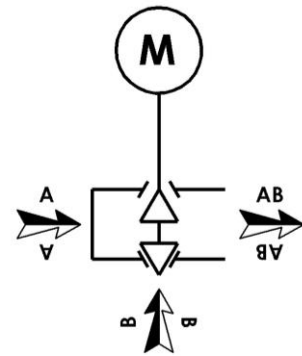
CLAPET MÉLANGEUR
MIXING CONE (Y)

Moteur avec tige rentrée par manque de signal
Spindle in without signal



Voie/Way A → AB
NF par manque de signal
NC without signal

Moteur avec tige sortie par manque de signal
Spindle out without signal



Voie/Way B → AB
NF par manque de signal
NC without signal

Clapet répartiteur / *Diverting cone (Z)*

Loi / *Characteritics* : Linéaire / *Linear*

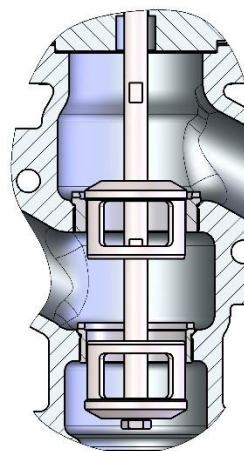
Matériaux / *Material* : 1.4404

Étanchéité / *Sealing* : Métal-métal / *Metallic tight*

Étanchéité / *Tightness* :

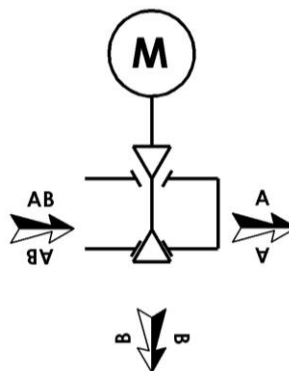
Classe III (<0.1% Kvs) ANSI B16-104/ FCI 70-2-2006 (EN 60534-4)

Applications : Tous les fluides / *All fluids*



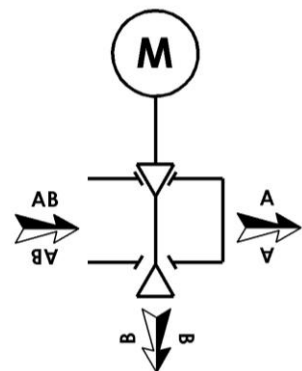
CLAPET RÉPARTITEUR
DIVERTING CONE (Z)

Moteur avec tige rentrée par manque de signal
Spindle in without signal



Voie/Way AB → B
NF par manque de signal
NC without signal

Moteur avec tige sortie par manque de signal
Spindle out without signal



Voie/Way AB → A
NF par manque de signal
NC without signal

Système d'étanchéité à la tige / Packing

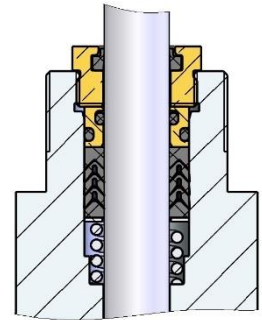
Garniture PTFE chargé graphite / PTFE/Graphite

Bague d'étanchéité avec ressort de compression / *Chevron ring with spring*

Température maxi / *Max temperature* : 250°C,

Pression maxi / *Max pressure* : 50 bar

Application : eau, vapeur, huile, gaz... / *Water, steam, oil, gaz...*



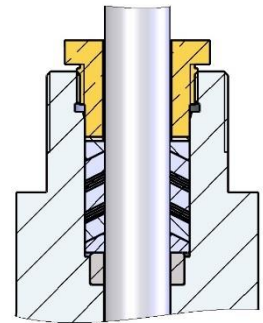
**GARNITURE PTFE CHARGE GRAPHITE
PTFE WITH GRAPHITE PACKING**

Garniture Graphite / Pure graphite (option)

Température maxi / *Max temperature* : 400°C,

Pression maxi / *Max pressure* : 50 bar

Application : eau, vapeur, autres fluides / *Water, steam, etc...*



**GARNITURE GRAPHITE
PURE GRAPHITE PACKING**

Etanchéité par soufflet inox et presse étoupe de sécurité graphite /

Stainless steel bellows with graphite safety stuffing box (option)

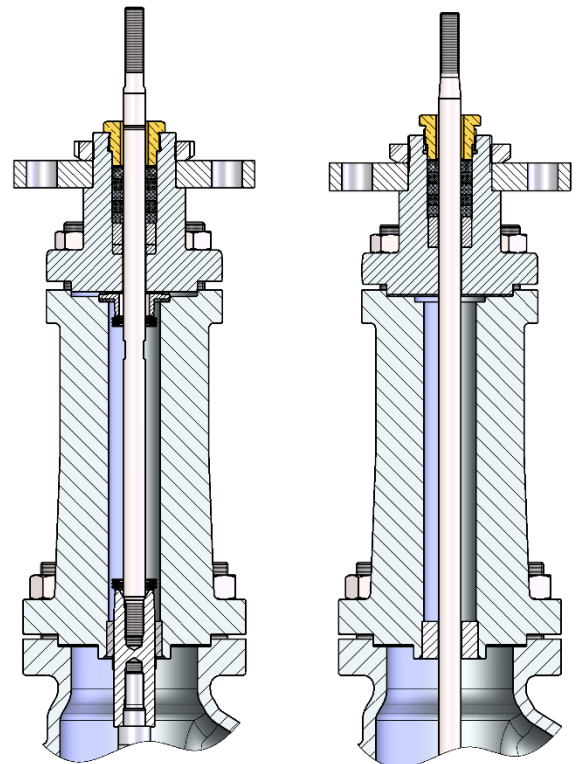
Température maxi / *Max temperature* : 350°C,

Pression maxi / *Max pressure* : 20 bar

Extension haute température / High temperature extension (option)

Température maxi / *Max temperature* : 400°C,

Pression maxi / *Max pressure* : 100 bar



**ETANCHEITE PAR
SOUFFLET INOX
STAINLESS STEEL
BELLOWS SEALING**

**EXTENSION HAUTE
TEMPERATURE
HIGH TEMPERATURE
EXTENSION**

Limites de température / Temperature limits

Voir documentation courbes pression/température - See pressure/temperature charts documentation

Température (°C) / Temperature (°C)	-60	-29	-10	20	100	200	250	350	400	500
Garniture PTFE/Graphite / PTFE/Graphite Packing										
Garniture Graphite / Graphite Packing										
Garniture Froid / Cold Packing										
Etanchéité par soufflet / Stainless steel bellows										
Extension / Insulation										
Réchauffeur de PE / Stuffing box heater										
Corps Acier / Steel body										
Corps Inox / Stainless steel body										
Corps Fonte / Cast iron body										

Caractéristiques générales / General characteristics

DN	15	20	25	32	40	50	65	80	100	125	150	200	250	300								
	Ø Siège / Seat																					
Type Y	25	32	50	65	80	100		125	125	150	125	150	200	150	200	250	200	250	300			
Type Z	25	32	50	65	80/65	100/80	100	125	125	150	125	150	200	150	200	250	200	250	300			
	Courses / Stroke																					
Type Y	15	20			40						50	80	60	80								
Type Z	15	20			30/40*	30/40*	40						50	80	60	80						
	Kvs																					
Type Y	3.9	5.5	10	12	29	34	60	91	148	155	230	230	325	230	325	630	360	715	970	720	1100	1450
Type Z	3.9	5.5	10	12	29	34	60	Voie B		155	230	230	325	230	325	630	360	715	970	720	1100	1450
								63	100													

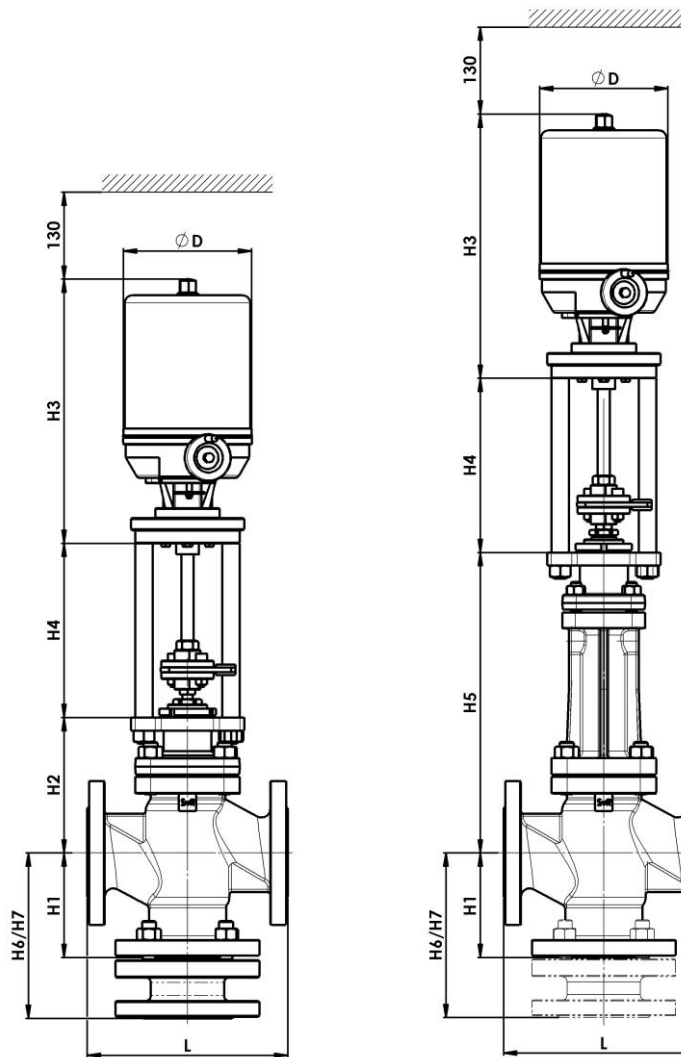
* Valeur possible en option sur voie B avec bride de compensation
Possible value in option on way B with compensation flange

Différence de pression maximale / *Maximal differential pressure*

		15	20	25	32	40	50	65	80	100	125	150	200		250		300				
Øsiège (mm) Seat (mm)		25		32		50		65	80	100	125	150	125	150	200	150	200	250	200	250	300
Course (mm) Stroke (mm)		15		20				40						50			80	60	80		
Servomoteurs Actuators	Force (kN)	Différentiel de pression / <i>Differential pressure</i> (bar)																			
SBA 06.2	0.9	7.7		4.2		1.1	0.4														
SBA 06.3	1.2	13.9		7.9		2.6	1.3														
SBA 08	4	40				16.9	9.7														
SBA 45.3	4.5	40				19.5	11.2	7.2	4.5												
SBA 45.4	6			40		27.1	15.7	10.2	6.4												
SDL 50	6			40		27.1	15.7	10.2	6.4												
SBA 80.1	6					27.1	15.7	10.2	6.4	3.9	2.6	3.9	2.6								
SBA 80.3	12					40	33.8	22.1	14												
SBA 80.4	15							28.1	17.8	11.3	7.7	11.3	7.7	4.3	7.7	4.3					
SDL 100	15								17.8	11.3	7.7	11.3	7.7	4.6	7.7	4.3	2.7	4.3	2.7	1.8	
SBA 200.2	20									24.2	15.4	10.6	15.4	10.6	5.8	10.6	5.8	3.7	5.8	3.7	2.5
SBA 200.3	25												19.4	13.4	7.4	13.4	7.4	4.7	7.4	4.7	3.2

Valable pour vanne classe IV, portée Inox, PE PTFE chargé graphite, sans équilibrage / *For class IV valve, SST plug, PTFE/Graphite packing, without balancing*

Encombremets / Dimensions DN15 - DN100



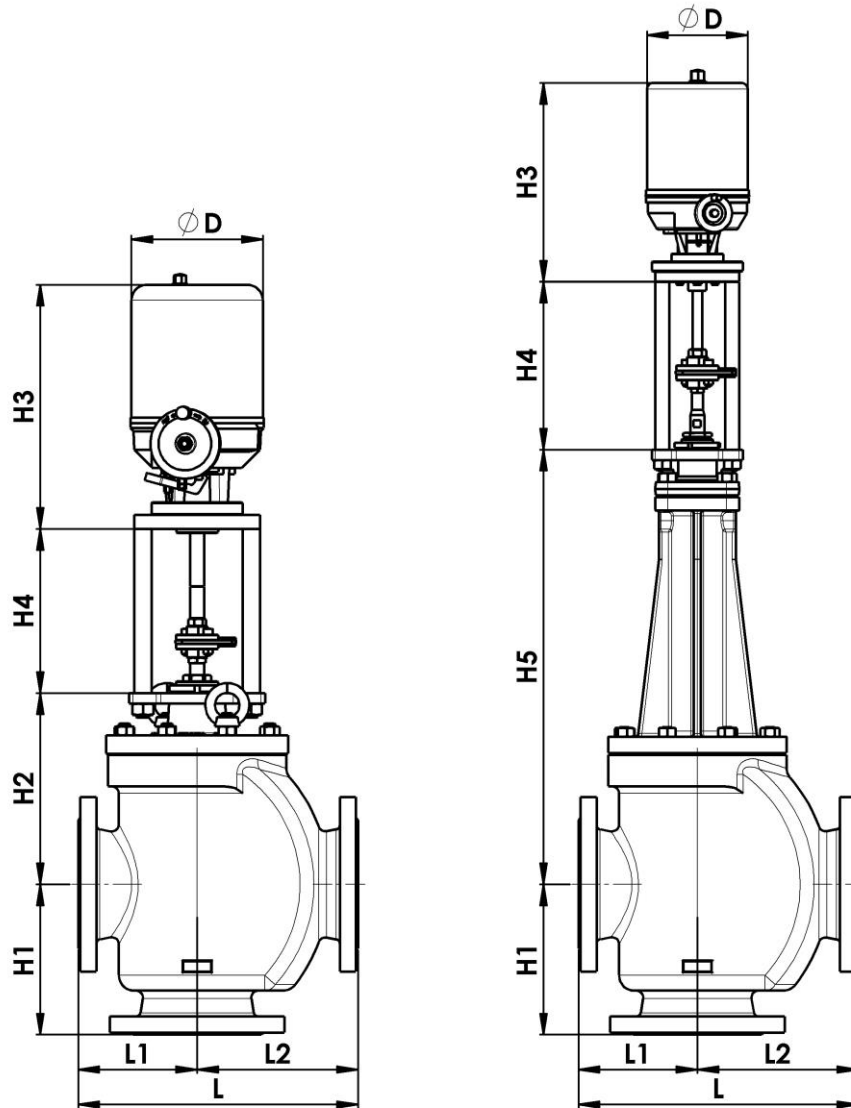
DN	15	20	25	32	40	50	65	80	100
L	130	150	160	180	200	230	290	310	350
H1	70	80	85	100	105	120	130	140	150
H2	139	128	139	138	160	156	162	178	198
H5	327	320	326	325	350	345	344	353	381
H6	150	150	150	160	175	190	225	240	250
H7		110	140	140	162	162	165	215	240
Masse / Mass (kg) -Standard	6	6.5	10	12	15	19	26	30	49
Masse / Mass (kg) -Standard + Extension	8	8.5	13	15	20	24	34	42	61
Masse / Mass (kg) -Standard + Comp*	7.5	8	13	16	20	25	34	40	62
Masse / Mass (kg)-Standard + Ext. + Comp*	9.5	10	16	19	25	30	42	52	74

Toutes les cotes en mm / All dimensions in mm

	SBA 06	SBA 08	SBA 45	SBA 80	SDL 50
ØD	129	173	145	188	182
H3	134 / 173(PEL)	175	283	334	272
H4 Maxi	151	200	240	210	238
Masse / Mass (kg)	2	8	8	13	8

Toutes les cotes en mm / All dimensions in mm

Encombrements / Dimensions DN125 - DN200



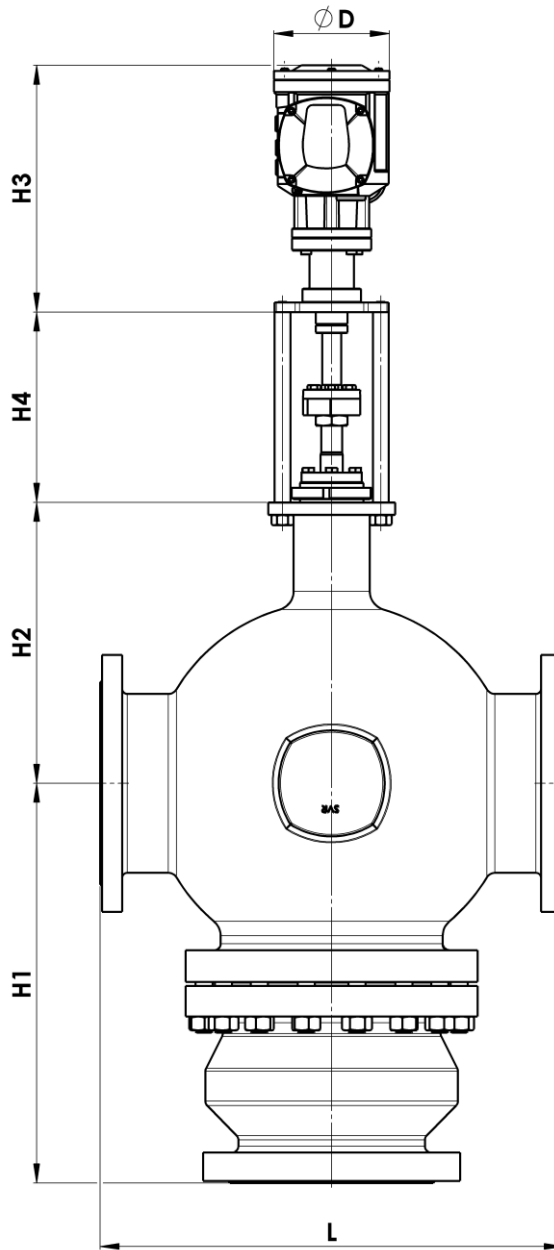
DN	125	150	200
L	400	480	600
L1	170	225	275
L2	230	255	325
H1	215	240	290
H2	274	286	330
H5	622	577	676
Masse / Mass (kg) -Standard	132	140	210
Masse / Mass (kg) -Standard + Extension	153	164	244

Toutes les cotes en mm / All dimensions in mm

	SBA 80	SDL 100	SBA 200
Ø D	188	182	216
H3	334	272	407
H4	235	235	235
Masse / Mass (kg)	13	20	19

Toutes les cotes en mm / All dimensions in mm

Encombremets / Dimensions DN250 – DN300



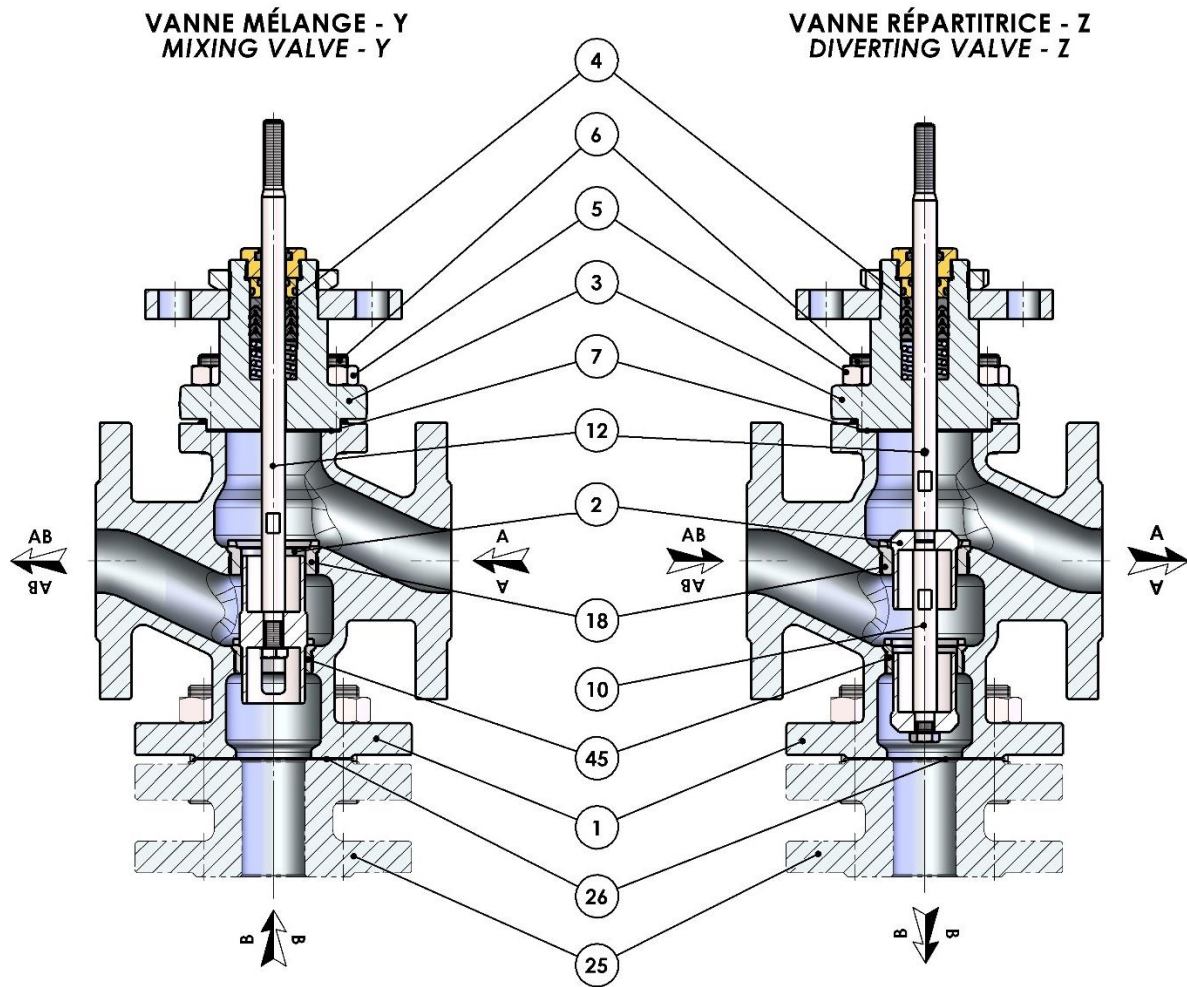
DN	250	300
L	730	850
H1	630	700
H2	800	800
Masse / Mass (kg) -Standard	345	525

Toutes les cotes en mm / All dimensions in mm

	SBA 80	SDL 100	SBA 200
Ø D	188	182	216
H3	334	272	407
H4	235	235	235
Masse / Mass (kg)	13	20	19

Toutes les cotes en mm / All dimensions in mm

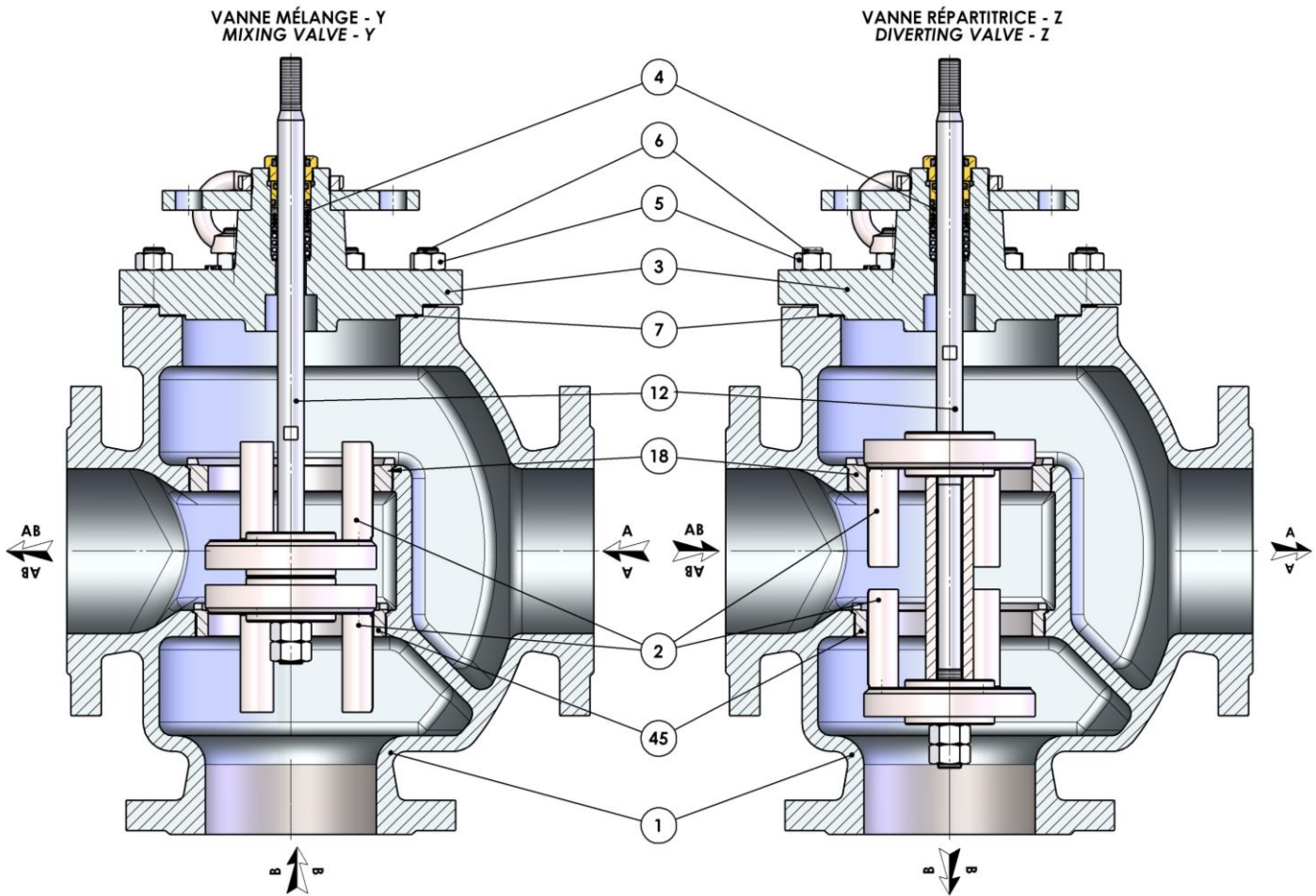
Liste de pièces / Part list – DN15 - DN100



Rep./Item	Désignation / Description	Matière / Material
1	Corps / Body	1.0619- A216 WCB - 1.4408- A351 CF8M
2*	Clapet / Cone	Inox / Stainless steel
3	Couvercle / Cover	1.0619 - WCB / 1.4404 - 1.4408 - CF8M
4*	Presse étoupe / Stuffing box	Laiton / Brass - Inox / Stainless steel
5	Ecrou / Nut	8.8 / A2-70
6	Goujon / Stud	8.8 / A2-70
7*	Joint / Gasket	Graphite
10	Tige intermédiaire / Intermediate stem	1.4404
12	Tige / Stem	1.4404
18	Siège supérieur/ Upper seat	Inox durci / hardened stainless steel
25	Bride de compensation / Flange	1.0570 – 1.4404
26*	Joint / Gasket	Graphite
45	Siège inférieur / Lower seat	Inox durci / hardened stainless steel

* Pièces de rechange / Spare parts

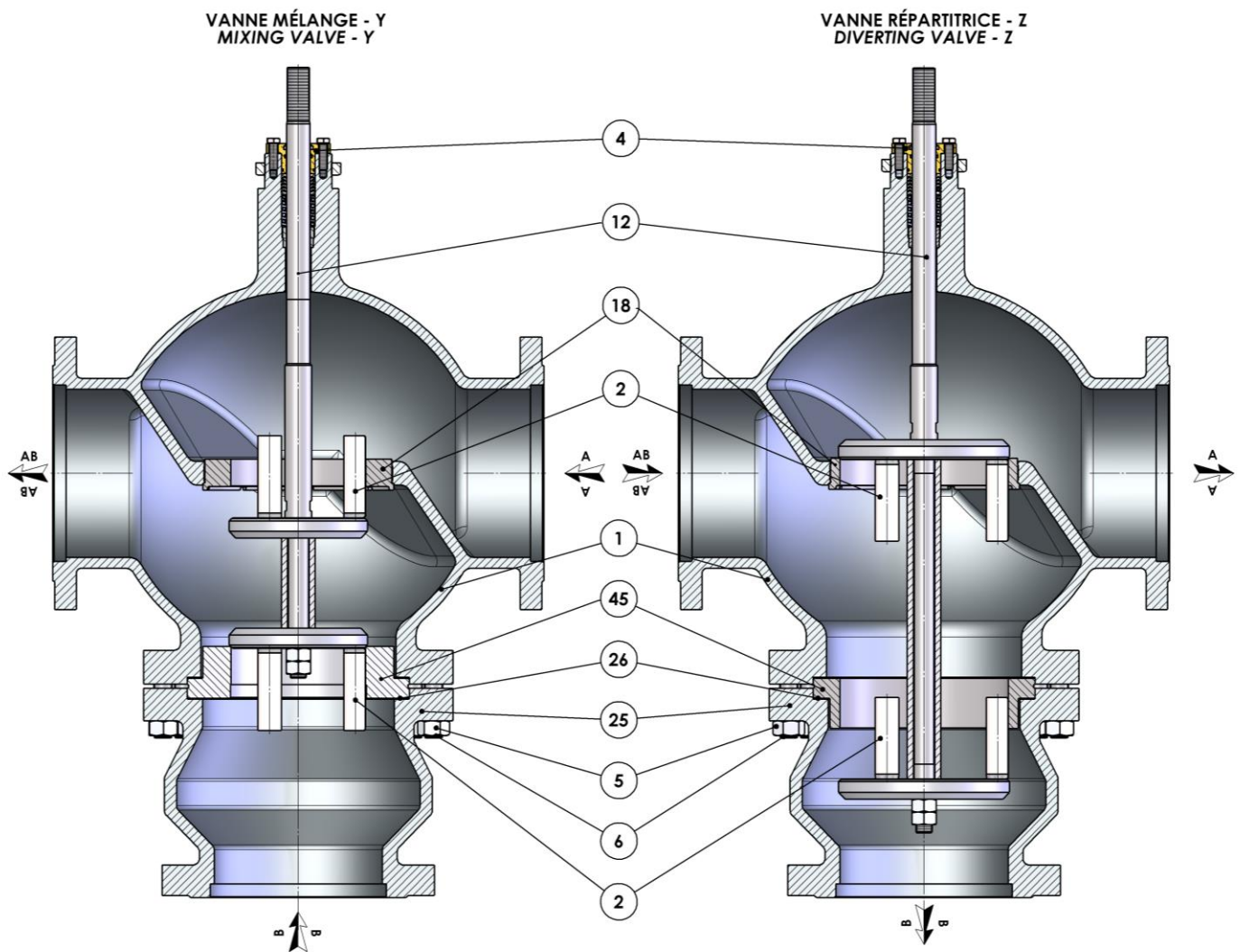
Liste de pièces / Part list – DN125 – DN200



Rep./Item	Désignation / Description	Matière / Material
1	Corps / Body	1.0619- A216 WCB - 1.4408- A351 CF8M - EN GJL 250
2*	Clapet / Cone	Inox / Stainless steel
3	Couvercle / Cover	1.0619 - WCB / 1.4404 - 1.4408 - CF8M - EN GJL 250
4*	Presse étoupe / Stuffing box	Laiton / Brass - Inox / Stainless steel
5	Ecrou / Nut	8.8 / A2-70
6	Goujon / Stud	8.8 / A2-70
7*	Joint / Gasket	Graphite
12	Tige / Stem	1.4404
18	Siège supérieur / Upper seat	Inox durci / hardened stainless steel
45	Siège inférieur / Lower seat	Inox durci / hardened stainless steel

* Pièces de rechange / Spare parts

Liste de pièces / Part list – DN250 – DN300



Rep./Item	Désignation / Description	Matière / Material
1	Corps / Body	1.0619- A216 WCB - 1.4408- A351 CF8M – 5.3105
2*	Clapet / Cone	Inox / Stainless steel
4*	Presse étoupe / Stuffing box	Laiton / Brass - Inox / Stainless steel
5	Ecrou / Nut	8.8 / A2-70
6	Goujon / Stud	8.8 / A2-70
7*	Joint / Gasket	Graphite
12	Tige / Stem	1.4404
18	Siège supérieur / Upper seat	Inox durci / hardened stainless steel
25	Bride de compensation / Flange	1.0619 – 1.4408 – 5.3105
26*	Joint / Gasket	Graphite
45	Siège inférieur / Lower seat	Inox durci / hardened stainless steel

*Pièces de rechange / spare list