

# Déverseur équilibré

## Balanced excess pressure valve

Type  
EP616E



### Description

Les EP616E sont des déverseurs autonomes équilibrés par soufflet ou par piston. Sans énergie auxiliaire, ils sont adaptés à un grand nombre de process pour le réglage de pression amont. Le déverseur s'ouvre par augmentation de la pression amont par l'intermédiaire d'un pot de condensation.

La consigne est réglable à l'aide d'une manette comprimant plus ou moins un ressort en fonction de la valeur de consigne désirée.

Les EP616E sont particulièrement adaptés pour les installations vapeur et peuvent également être utilisés sur les liquides et les gaz.

Pour une utilisation sur fluide thermique, le déverseur EP616E peut être équipé d'un soufflet de sécurité en plus du soufflet d'équilibrage ou du piston.

Vanne à passage direct à mono siège direct. Prise d'impulsion externe pour tous les fluides.

*EP616E are excess pressure valves balanced bellows or piston. Without auxiliary energy, they are adapted to a large number of processes requiring upstream pressure control. The excess pressure valve opens when the upstream pressure increases through a condensation bottle.*

*The set point is adjustable with a hand wheel which compresses a spring more or less according to the desired set point value.*

*These valves are particularly ideal for steam installations and can also be used with liquids or gases.*

*Excess pressure valve EP616E may be equipped with safety bellows in addition to the balancing bellows or piston for use with a thermal fluid.*

*Direct passage valve with single direct seat. External impulse.*

### Caractéristiques / Characteristics

Brides / Flanges DN25 au/ to DN100

Matière / Material: Acier / Steel 1.0619 – A216 WCB/WCC

Inox / Stainless steel 1.4408 – A351 CF8M

Brides / Flanges PN16...40 – Class 150, 300

Construction / Design ANSI B16-34 PN50

### Options

- Brides avec emboîtements / Flanges with grooves
- Brides / Flanges ANSI Class 150, Class 300
- Pot de condensation en inox avec 2 mètres de tube inox et raccords inox / Stainless steel condensation bottle with 2 meters of stainless steel pipe and fitting
- Soufflet de sécurité / Safety bellows

Sart von Rohr SAS  
25 Rue de la Chapelle  
BP 2 – F 68620 Bitschwiller-les-Thann

Tel. 33/(0)3 89 37 79 50  
Fax 33/(0)3 89 37 79 51  
E-mail : sartventes@sart-von-rohr.fr

# Déverseur équilibré

## Balanced excess pressure valve

Type  
EP616E

### Avantages particuliers / Special features

Clapet à jupe perforée pour une efficacité optimale et un bruit réduit au minimum / *Perforated skirt valve for optimal efficiency and reduced noise.*

Équilibrage par soufflet double et triple parois (DN25-DN50) ou piston (DN65-DN100) / *Balanced bellows double and triple walls (DN25-DN50) or piston (DN65-DN100).*

Large plage de Kvs / *Wide range of Kvs: 6 à/to 71*

Plage de consigne / *Pressure set point range: 0.1 à/to 15.6 bar*

### Spécifications d'appel d'offre / How to order

- Déverseur type EP616E / *Excess pressure valve type EP616E*

DN, PN, Matière/ *Material*, Bride selon/ *Flanges according to EN*. Kvs =  Ø siège/seat =  mm

Clapet, tige et siège en inox / *Plug, stem and seat in stainless steel*

- Actionneur type / *Actuator type*

Membrane en EPDM (ou NBR, ou FKM) / *Diaphragm in EPDM (or NBR or FKM)*

Plage de réglage / *Range of adjustment* n°  delform  à/to  bar

- Accessoires / *Accessories* :

- Pour vapeur saturée : Pot de condensation + 2 m de tube cuivre 6/8 (250°C maxi) et raccords 1/4" gaz  
*For saturated steam: condensation bottle + 2 m of copper pipe 6/8 (250°C maxi) and fitting 1/4" BSP*
- Pour fluide thermique : Pot de condensation + 2 m tube inox et raccord 1/4" gaz  
*For thermal fluid: condensation bottle + 2 m of stainless steel pipe and fitting 1/4" BSP*
- Pour liquide et gaz : 2 m tube cuivre 6/8 et raccords 1/4" gaz  
*For liquid and gases: 2 m copper pipe 6/8 and fitting 1/4" BSP*

### Certifications

DESP; ATEX II 2 G/D; ISO9001 / *PED; ATEX II 2 G/D; ISO9001*

# Déverseur équilibré

## Balanced excess pressure valve

Type  
EP616E

### Fonctionnement / Operation

Les déverseurs EP616E sont des régulateurs de pression automoteur (sans énergie auxiliaire) régulant la pression amont par rapport à une valeur de consigne.

L'appareil s'ouvre par augmentation de la pression amont de façon proportionnelle.

Lors du montage, l'actionneur sera directement raccordé à la tuyauterie par le biais d'une conduite d'impulsion comprenant ou non un pot de condensation.

Le choix de la plage de réglage sera effectué en fonction de la pression amont à réguler et des tableaux "Plage de réglage".

*The excess pressure valves type EP616E are self-actuated (without auxiliary energy) controlling the pressure upstream compared to a set point. The excess pressure valve opens by increase in the pressure upstream in a proportional way.*

*During the assembly, the actuator will be directly connected to piping by impulse pipe including or not a condensation bottle.*

*The choice of the adjustment range will be carried out according to the pressure upstream to control and of adjustment range table.*

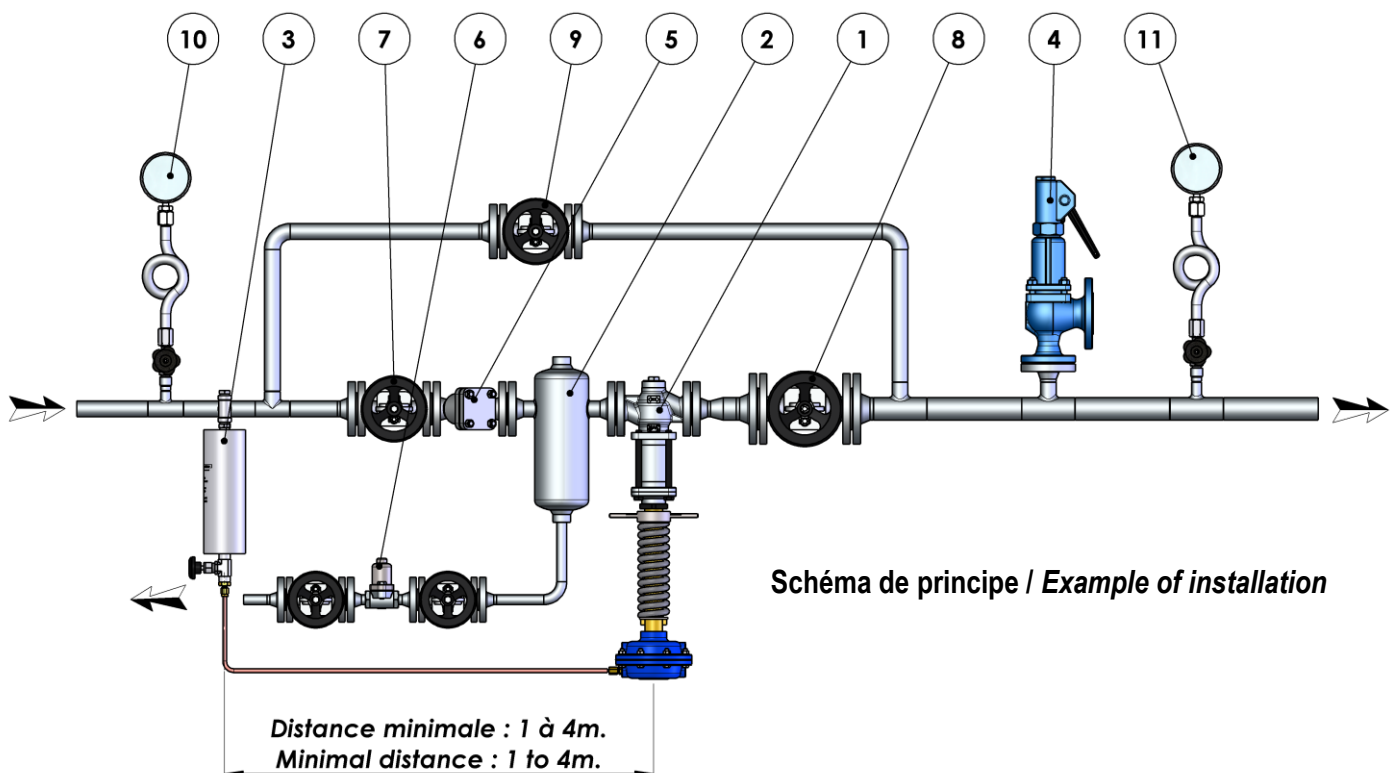


Schéma de principe / Example of installation

### Montage / Mounting

Il est impératif de monter le déverseur, sur tuyauterie horizontale, l'actionneur vers le bas.

Pour utilisation sur vapeur, le pot de condensation doit obligatoirement être rempli d'eau avant la mise en route afin de protéger la membrane de l'actionneur contre de trop hautes températures.

*It is imperative to assemble the excess pressure valve, on horizontal piping, the actuator downwards. For use on steam, the condensation bottle must be filled with water before the startup in order to protect the diaphragm from the actuator against too high temperatures.*

Rep./Item	Désignation / Description
1	Déverseur / Excess pressure valve
2	Séparateur / Separator
3	Pot de condensation / Condensation bottle
4	Soupape de sûreté / Safety valve
5	Filtre à tamis Y / Y strainer
6	Purgeur / Steamtrap
7	Robinet d'isolement amont / Inlet isolating valve
8	Robinet d'isolement aval / Outlet isolating valve
9	Robinet by-pass / Bypass valve
10	Manomètre amont / Upstream gauge
11	Manomètre aval / Downstream gauge

# Déverseur équilibré

## Balanced excess pressure valve

Type  
EP616E

### Limites d'utilisation / Operational limits

Déverseur type Excess pressure valve EP616E	Diamètre nominal Nominal Diameter	Taux de fuite Leakage rate	Température maxi. dans la vanne Max temperature in valve
Etanchéité à la tige par 2 joints torique FKM Stem sealing by 2 FKM O-ring	DN 25 ... DN 80	Etanchéité métallique / Metallic sealing  < 0,01% Kvs  Classe IV ANSI B16 104	Max. 200°C
Etanchéité à la tige par soufflet inox Stem sealing by stainless steel bellows	DN 25 ... DN 50		Max. 350°C
Etanchéité à la tige par soufflet inox Stem sealing by stainless steel bellows	DN 65 ... DN 100		Max. 250°C

Température maxi dans l'actionneur Max temperature in actuator		Type actionneur Type Actuator
Sans pot Without bottle	Avec pot With bottle	
100°C Membrane NBR NBR diaphragm	200°C Membrane NBR NBR diaphragm	C-243 / PA35-2450
140°C Membrane EPDM EPDM diaphragm	240°C Membrane EPDM EPDM diaphragm	B-244 / C-243
150°C Membrane FKM FKM diaphragm	250°C Membrane FKM FKM diaphragm	B-244 / C-243

### Valeurs Kvs / Kvs values (m<sup>3</sup>/h)

Brides / Flanges	25	32	40	50	65	80	100
Ø Siège / Seat	Ø32		Ø40	Ø50	Ø65	Ø80	Ø100
Kvs	3	6	6	11	20	20	29
	6	9	11	20	29	29	59
	9	11	19	27	42	42	71
						57	108

### Plage de réglage (bar eff) / Adjustment range (bar eff)

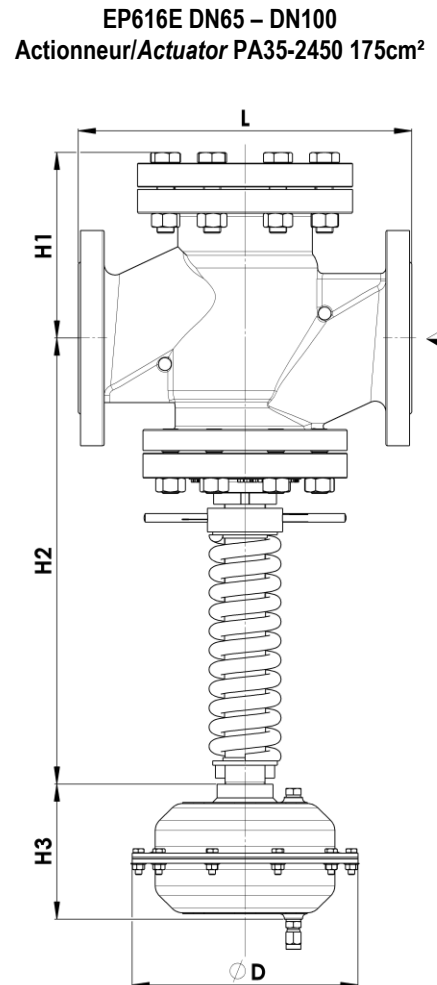
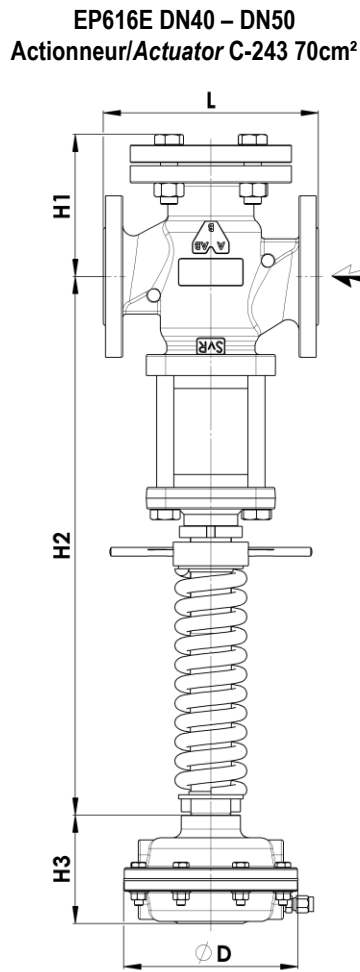
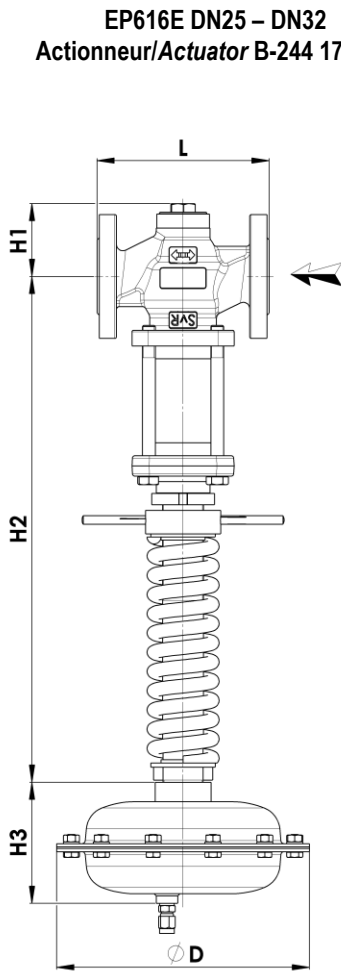
Type	Surface	N° Plage Range	Ressort Spring	Plage de réglage selon DN / Range according to DN						
				DN25	DN32	DN40	DN50	DN65	DN80	DN100
B etland PA35	175 cm <sup>2</sup>	24	8-41	0.1 ... 0.6	0.1 ... 0.6	0.1 ... 0.6	0.1 ... 0.6	0.1 ... 0.3	0.1 ... 0.3	0.1 ... 0.3
		23	8-40	0.2 ... 0.9	0.2 ... 0.9	0.2 ... 0.9	0.2 ... 1.0	0.2 ... 0.6	0.2 ... 0.6	0.2 ... 0.6
		22	8-39	0.4 ... 1.5	0.4 ... 1.5	0.4 ... 1.5	0.4 ... 1.6	0.4 ... 1.1	0.4 ... 1.1	0.4 ... 1.1
		21	8-38	0.7 ... 1.9	0.7 ... 1.9	0.7 ... 2.0	0.7 ... 2.0	0.7 ... 1.9	0.7 ... 1.9	0.8 ... 1.8
		20	8-37	1.2 ... 3.1	1.2 ... 3.4	1.3 ... 3.3	1.3 ... 3.4	2.3 ... 5.4	1.2 ... 3.4	1.4 ... 3.3
C	70 cm <sup>2</sup>	31	8-41	0.3 ... 1.5	0.3 ... 1.5	0.3 ... 1.6	0.3 ... 1.8	0.3 ... 0.8	0.3 ... 0.8	0.3 ... 0.8
		30	8-40	0.5 ... 2.3	0.5 ... 2.4	0.6 ... 2.6	0.6 ... 2.9	0.5 ... 1.5	0.5 ... 1.5	0.6 ... 1.5
		29	8-39	0.9 ... 3.7	1.0 ... 3.8	1.0 ... 4.1	1.2 ... 4.6	0.9 ... 2.7	0.9 ... 2.7	1.1 ... 2.7
		28	8-38	1.7 ... 4.7	1.7 ... 4.9	1.9 ... 5.2	2.1 ... 5.9	1.7 ... 4.7	1.7 ... 4.5	2.0 ... 4.6
		27	8-37	3.0 ... 7.8	3.1 ... 8.0	3.4 ... 8.6	3.8 ... 9.7	3.0 ... 8.6	3.0 ... 8.6	3.6 ... 8.3
		104	8-98	5.8 ... 13.6	6.0 ... 14.1	6.4 ... 15.1	7.2 ... 15.6	5.7 ... 13.6	5.7 ... 13.6	6.9 ... 13.0

# Déverseur équilibré

## Balanced excess pressure valve

Type  
EP616E

### Encombrement / Dimensions



Nota : Toutes les combinaisons ne sont pas représentées / All combinations are not represented

Pot de condensation / Condensation bottle			
Version Limite/Limit	Standard		Haute température High Temperature
PS (bar)	44	32	50
TS (°C)	100	240	550
Conduite d'impulsion Impulsion pipe	2m tube de cuivre 6/8 2m copper tube 6/8		
Raccordement Connexion	1/2" BSPP		
Masse / Mass (kg)	2		

# Déverseur équilibré

## Balanced excess pressure valve

Type  
EP616E

Toutes les cotes en mm / All dimensions in mm

\* Face à face EN558 série 1 / Face to face EN558 series 1

Version à brides / Flanges version							
DN	25	32	40	50	65	80	100
L (PN16/25/40)	160	180	200	230	290	310	350
L (ANSI Class 150 RF)	184	/	200*	230*	/	310*	350*
L (ANSI Class 300 RF)	197	/	/	/	/	/	/
L (ANSI Class 150 RTJ)	197	/	/	/	/	/	/
L (ANSI Class 300 RTJ)	210	/	/	/	/	/	/
H1	70	80	135	150	160	175	185
H2	470	475	500	496	500	415	435
Masse / Mass (kg)	14	16	24	28	37	46	52

	Actionneur / Actuator		
	B 244	C 243	PA35 2450
ØD	Ø235	Ø161	Ø210
H3	113	101	126
Surface / Section	175 cm <sup>2</sup>	70 cm <sup>2</sup>	175 cm <sup>2</sup>
Raccord. / Connexion	¼" NPT		
Masse / Mass (kg)	6	5.5	4

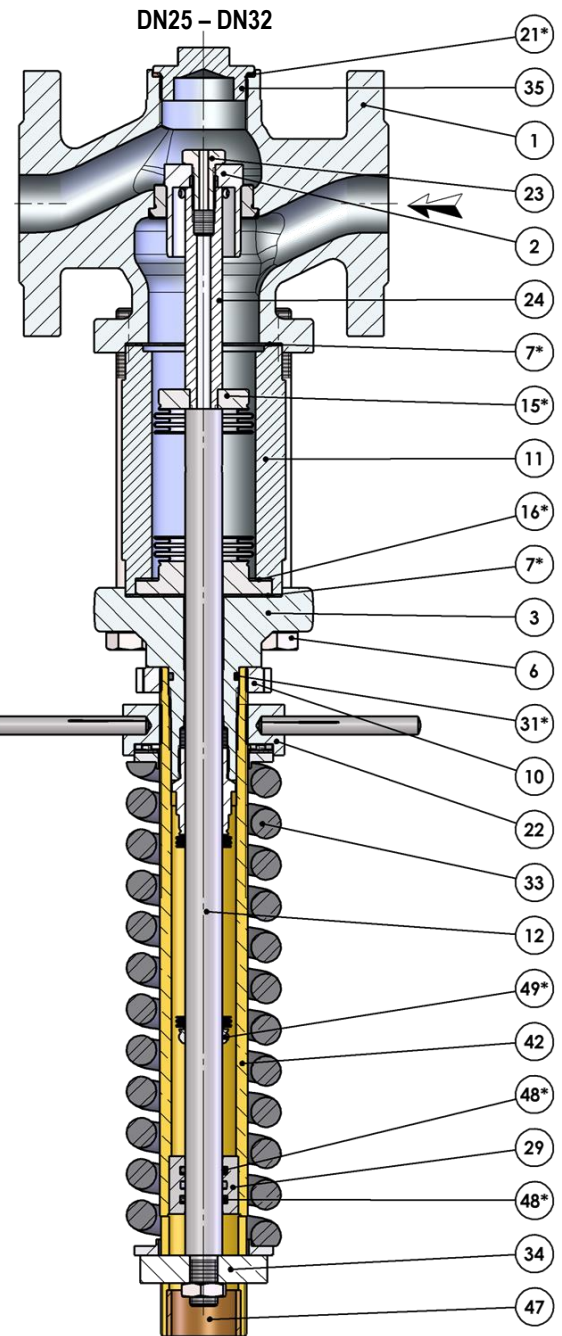
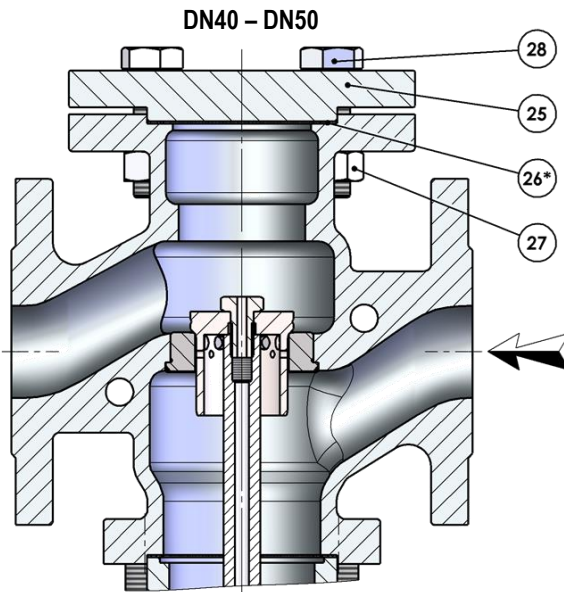


# Déverseur équilibré

## Balanced excess pressure valve

Type  
EP616E

### Liste de pièces / Part list - DN25 – DN50



Rep./Item	Désignation / Description	Matière / Material
1	Corps / Body	1.0619 / 1.4408
2	Clapet / Cone	Inox / Stainless steel
3	Couvercle / Cover	1.0565 / 1.4408
6	Vis / Screw	8.8 / A2-70
7*	Joint / Gasket	Graphite
10	Ecrou à encoches / Slotted round nut	Acier / inox -- Steel / SS. steel
12	Tige / Stem	Inox / Stainless steel
15*	Soufflet / Bellow	Inox / Stainless steel
16*	Joint / Gasket	Graphite
21*	Joint métaloplastique / Gasket	Cu/Gr – Inox/Gr – Cu/Gr – SS/Gr
22	Ecrou de réglage / Adjusting nut	Acier / Steel – Fonte / Cast iron
23	Vis / Screw	A2-70
24	Tige intermédiaire / Intermediate stem	Inox / Stainless steel
25	Couvercle / Cover	1.0565 / 1.4404
26*	Joint / Gasket	Graphite
27	Ecrou / Nut	8.8 / A2-70
28	Vis / Screw	8.8 / A2-70
29	Douille / Bush	Inox / Stainless steel
31*	Joint torique / O-ring	FKM
33	Ressort / Spring	Acier / Steel
34	Butée / Stop	Acier / Steel
35	Bouchon / Cap	Acier / inox -- Steel / SS. steel
42	Tube / Tube	Laiton / Brass -- Inox / SS. steel
47	Douille / Bush	Cuivre / Copper
48*	Joint torique / O-ring	FKM
49**	Soufflet de sécurité / Safety bellow	Inox / Stainless steel

\* Pièces de rechange/Spare parts

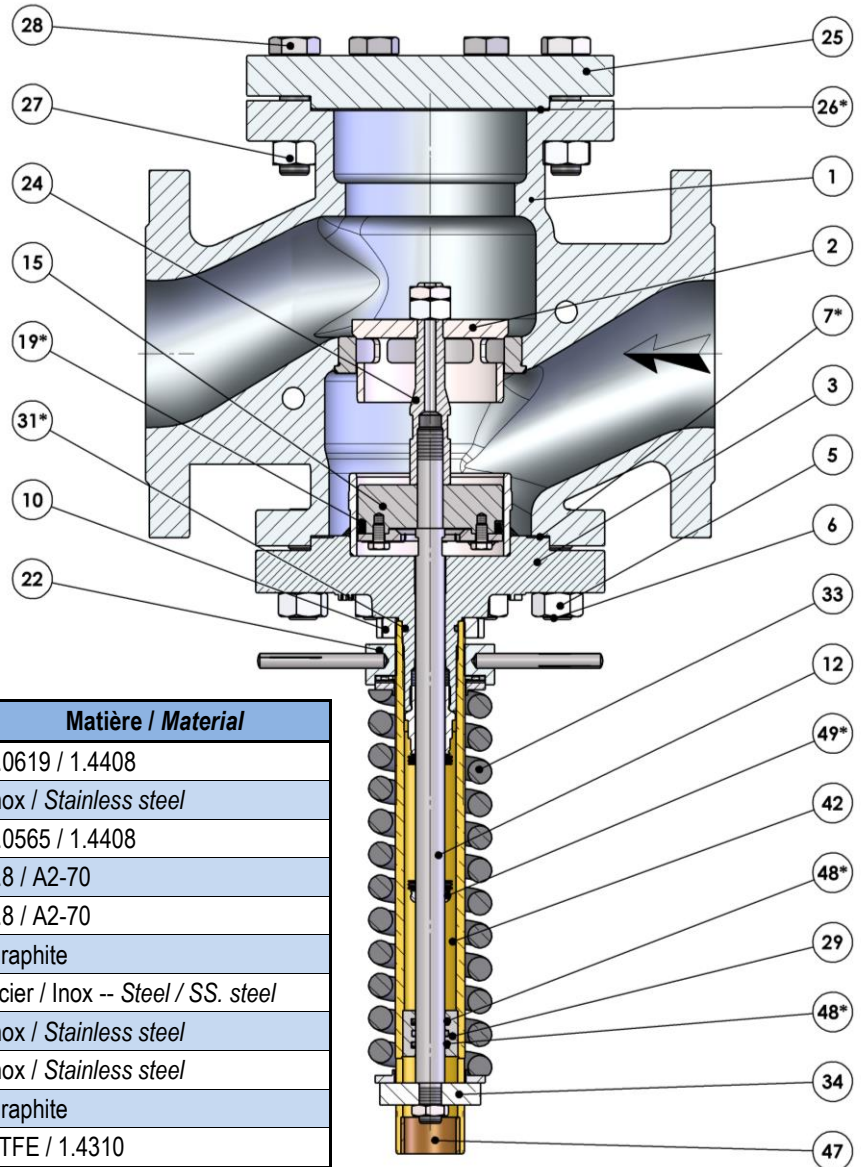
\*\* Optionnel / Optional

# Déverseur équilibré

## Balanced excess pressure valve

Type  
EP616E

### Liste de pièces / Part list - DN65 – DN100



Rep./Item	Désignation / Description	Matière / Material
1	Corps / Body	1.0619 / 1.4408
2	Clapet / Cone	Inox / Stainless steel
3	Couvercle / Cover	1.0565 / 1.4408
5	Ecrou / Nut	8.8 / A2-70
6	Goujon / Stud	8.8 / A2-70
7*	Joint / Gasket	Graphite
10	Ecrou à encoches / Slotted round nut	Acier / Inox -- Steel / SS. steel
12	Tige / Stem	Inox / Stainless steel
15	Piston / Piston	Inox / Stainless steel
16*	Joint / Gasket	Graphite
19*	Joint d'équilibrage / Balancing gasket	PTFE / 1.4310
22	Ecrou de réglage / Adjusting nut	Acier / Steel – Fonte / Cast iron
24	Tige intermédiaire / Intermediate stem	Inox / Stainless steel
25	Couvercle / Cover	1.0565 / 1.4404
26*	Joint / Gasket	Graphite
27	Ecrou / Nut	8.8 / A2-70
28	Vis / Screw	8.8 / A2-70
29	Douille / Bush	Inox / Stainless steel
31*	Joint torique / O-ring	FKM
33	Ressort / Spring	Acier / Steel
34	Butée / Stop	Acier / Steel
42	Tube / Tube	Laiton / Brass -- Inox / SS. steel
47	Douille / Bush	Cuivre / Copper
48*	Joint torique / O-ring	FKM
49**	Soufflet de sécurité / Safety bellow	Inox / Stainless steel

\* Pièces de rechange/Spare parts

\*\* Optionnel / Optional



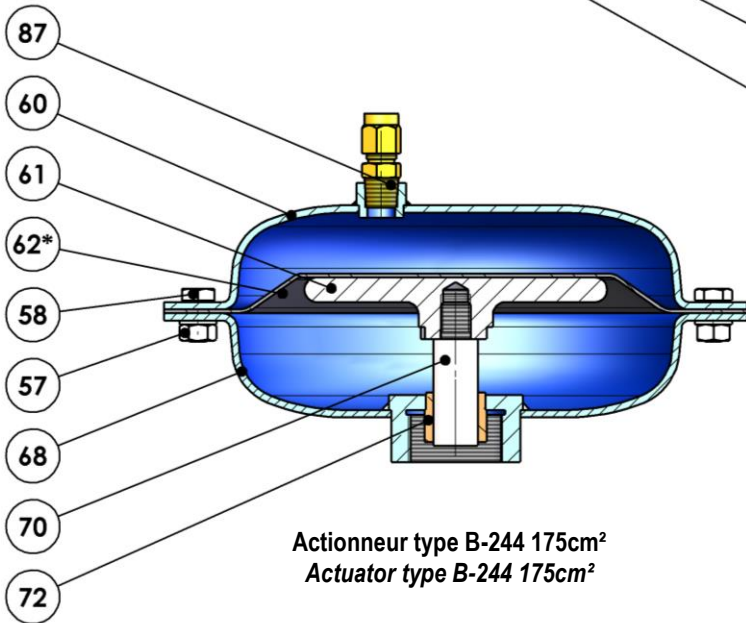
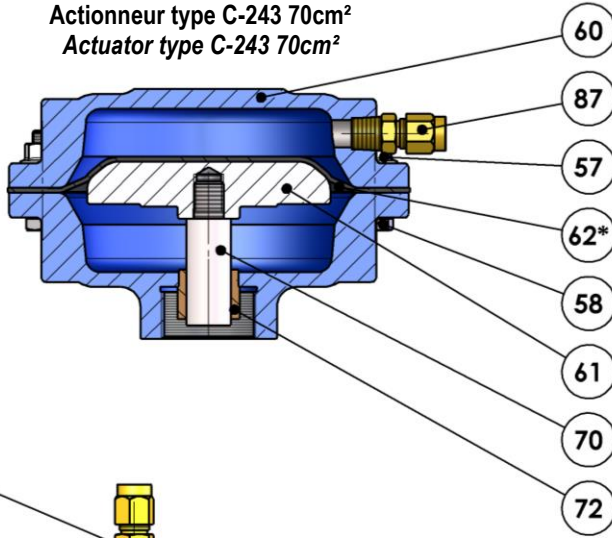
# Déverseur équilibré

## Balanced excess pressure valve

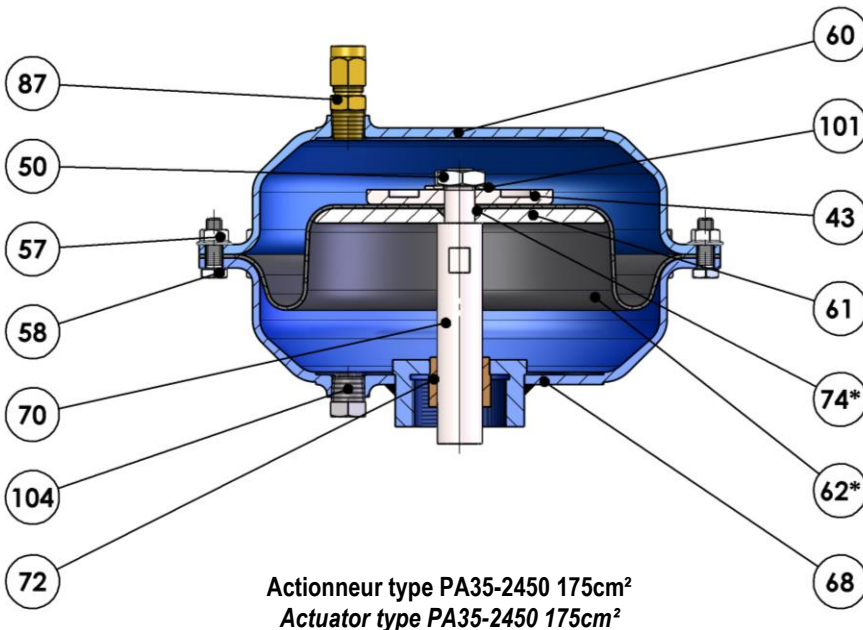
Type  
EP616E

### Liste de pièces actionneur / Actuator part list

Actionneur type C-243 70cm<sup>2</sup>  
Actuator type C-243 70cm<sup>2</sup>



Actionneur type B-244 175cm<sup>2</sup>  
Actuator type B-244 175cm<sup>2</sup>



Actionneur type PA35-2450 175cm<sup>2</sup>  
Actuator type PA35-2450 175cm<sup>2</sup>

Rep. Item	Désignation Description	Matière / Material
43	Fond de membrane Diaphragm plate	Acier / Steel
50	Ecrou / Nut	A2-70
57	Ecrou / Nut	8.8 / A2-70
58	Vis / Screw	8.8 / A2-70
60	Carter supérieur Above casing	Acier / Inox Steel / Stainless steel
61	Fond de membrane Diaphragm plate	Acier / Inox - Steel / Stainless steel
62*	Membrane / Diaphragm	FKM - NBR - EPDM
68	Carter inférieur Lower casing	Acier / Inox Steel / Stainless steel
70	Tige / Stem	Inox / Stainless steel
72	Douille / Bush	Bronze / Copper tin alloy
74*	Joint torique / O-ring	FKM
87	Union mâle / Male fitting	Laiton / Inox Brass / Stainless steel
101	Rondelle élastique Spring washer	Acier / Steel
104	Bouchon / Cap	Inox / Stainless steel

\* Pièces de rechange/Spare parts