

# Désurchauffeur vapeur BYVAP®

## BYVAP® Steam desuperheater

Type MNB



### Description

Le désurchauffeur vapeur BYVAP® type MNB a été conçu pour un contrôle précis et économique de la vapeur surchauffée.

Le désurchauffeur MNB est un produit de régulation de température et **refroidis la vapeur surchauffée en introduisant de l'eau dans le flux de vapeur**, grâce à une construction multi buses à haute efficacité de pulvérisation.

*The BYVAP steam desuperheater type MNB is designed for accurate and cost effective steam temperature control.*

*The MNB is a complete temperature control valve and cools the superheated steam by introducing water into the steam flow via a high efficiency multi nozzle design.*

### Caractéristiques / characteristics:

Matière corps : 1.7383 / A182 F22 cl3  
1.0352 / A105

Body material : 1.7383 / A182 F22 cl3  
1.0352 / A105

Matière du siège : stellite

Seat material : stellite

TMS: 570°C

TMS: 570°C

PMS: 150 bar

PMS: 150 bar

**ΔPMax : 120 bar**

**ΔPMax : 120 bar**

PN250 / Class1500

PN250 / Class1500

Bride vapeur DN80

Steam flange DN80

Bride eau: DN25/DN40

Water flange: DN25/DN40

**Rangeabilité eau jusqu'à 16:1**

Water turndown ratio up to 16:1

Température mini au-dessus de la saturation 5°C

Minimum temperature above saturation 5°C

Précision : +/- 1,5%

Accuracy: +/- 1,5%

Code de construction / design code : ANSI B16.34 class 1500/2500

### Avantages / Features :

**Excellente pulvérisation grâce à des buses vortex de qualité, réduisant fortement le risque d'accumulation d'eau dans la tuyauterie, ainsi qu'une grande rangeabilité.**

*Excellent spraying by high quality vortex nozzles, greatly reducing the risk of water accumulation in the pipe, and large turndown ratio.*

### Spécification d'appel d'offre / How to order

MNB Matière..., PN/Class ..., Kv..., Bride eau PN/Class ...

*MNB Material..., PN/Class ..., Kv..., Water flange PN/Class*

Directive européenne sur les appareils à pression 2014/68/UE :

Ce Désurchauffeur est conforme à la Directive 2014/68/UE.

Sart von Rohr  
25 Rue de la Chapelle  
BP 2 – F 68620 Bitschwiller-lès-Thann

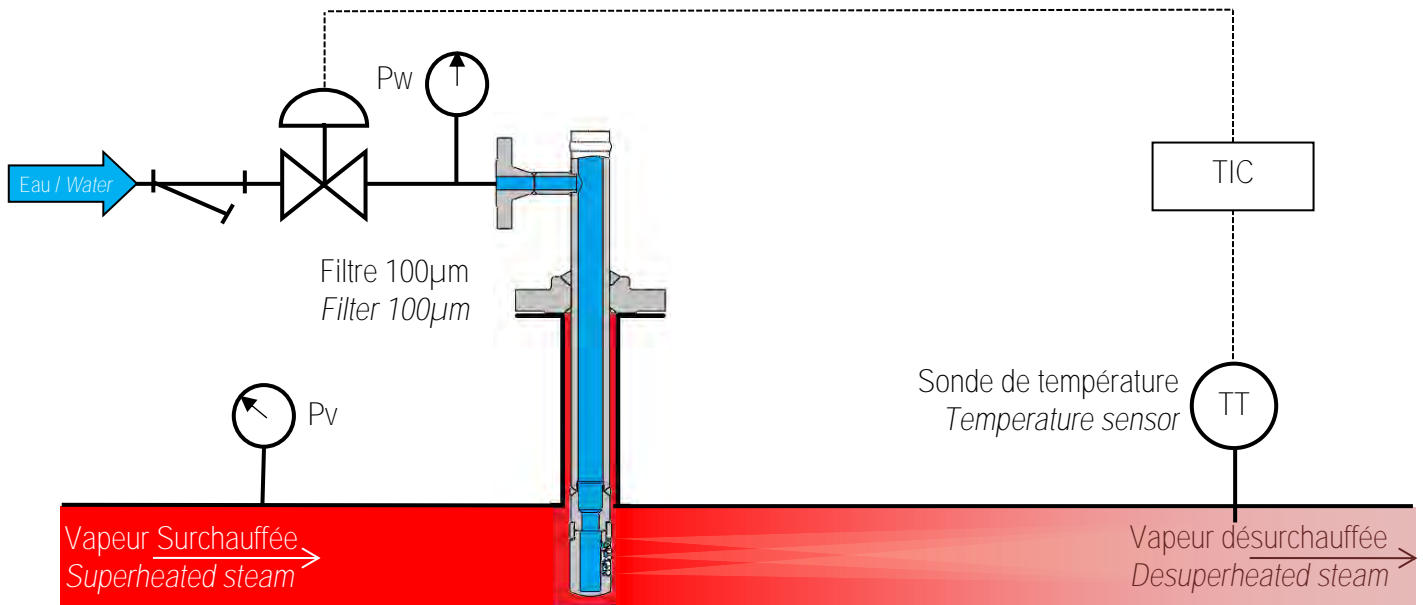
Tel. 33/ (0)3 89 37 79 50  
Fax 33/ (0)3 89 37 79 51  
E-mail : sartventes@sart-von-rohr.fr

**sart** von Rohr

# Désurchauffeur vapeur BYVAP® BYVAP® Steam desuperheater

Type MNB

Schéma de principe / schematic diagram



## Fonctionnement / Operation

Le désurchauffeur type MNB fonctionne de manière très simple et fiable. Il est fourni complet, réglé et opérationnel.

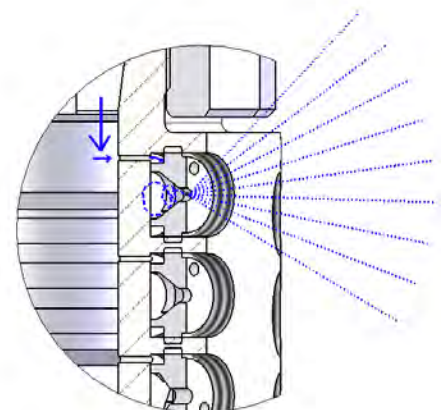
Il est capable de fournir une **très bonne pulvérisation de l'eau de désurchauffe à partir de 3,5 bar** seulement, au-dessus de la pression de vapeur à contrôler en température. Un filtre 100 microns maximum doit être installé sur l'eau de désurchauffe et sa perte de charge est à prendre en compte. Le MNB est conçu :

- Sans aucun joint
- Peut être installé verticalement ou horizontalement
- Avec des buses Vortex haute résistance soudée
- Jusqu'à Class 1500 selon brides

*The desuperheater type MNB has a very simple and reliable operation. It is supplied complete, adjusted and operational.*

*MNB provides a very good atomization of desuperheating water from only 3.5 bar above the steam pressure at the temperature control. A 100 micron or finer strainer must be installed on the superheating water and its pressure drop must be taken into account. The MNB is designed:*

- Without gaskets or springs,
- Can be installed vertically or horizontally
- With high specification Vortex nozzles welded in position,
- With a high resistance stainless steel spray head
- Up to Class 1500 according to flanges



**sart** von Rohr

# Désurchauffeur vapeur BYVAP®

## BYVAP® Steam desuperheater

Type MNB

### Recommandations / Recommendations

#### Filtre / Filter

L'installation d'un filtre 100µm dans la ligne d'eau de désurchauffe est recommandée afin de protéger le désurchauffeur MNB.  
The installation of a 100µm filter in the desuperheating water line is recommended to protect the desuperheater MNB.

#### Longueur droite / Straight length

Les premiers éléments pouvant perturber la désurchauffe ne doivent pas être placés à moins de 6xD en amont et 5m en aval.  
The first elements that can impair the desuperheating, must not be located less than 6xD upstream and 5m downstream.

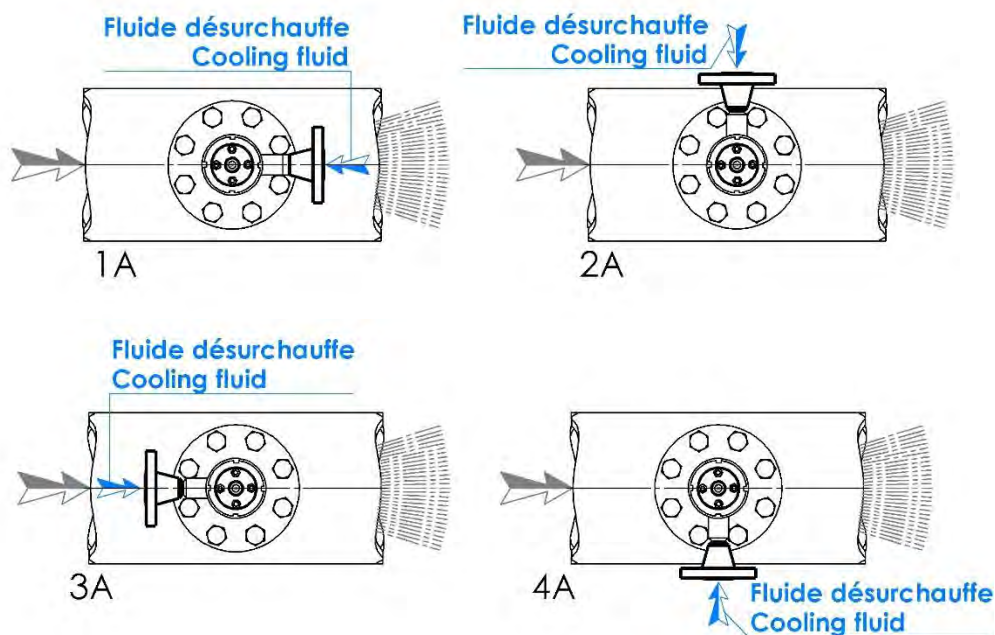
#### Différence de Pression / Pressure difference

La différence de pression entre l'eau de désurchauffe et la vapeur doit être comprise entre 3,5bar et 120bar.  
The difference of pressure between water of desuperheating and steam must be between 3,5bar and 120bar.

#### Vitesse de la vapeur / Steam speed

La vitesse minimale de la vapeur en amont de l'appareil ne doit pas être inférieure à 12m/s.  
Minimal speed of steam must not be below 12m/s.

#### Position de la bride d'entrée eau / Water inlet flange top view



Capacités standard / Standard capacity:

Kv	Cv	Tube Mini	Kv	Cv	Tube Mini	Kv	Cv	Tube Mini
0,39	0,451	150	1,357	1,569	150	3,348	3,871	200
0,48	0,555	200	1,371	1,584	150	3,574	4,131	200
0,5	0,578	150	1,45	1,676	200	4,009	4,634	200
0,505	0,584	150	1,579	1,825	150	4,061	4,695	200
0,52	0,601	150	1,775	2,052	150	4,086	4,723	200
0,55	0,636	150	1,801	2,081	200	4,208	4,865	250
0,6	0,693	150	1,88	2,173	200	4,515	5,219	200
0,68	0,786	150	1,929	2,23	200	4,601	5,319	200
0,76	0,878	150	2,032	2,349	200	<b>4,83</b>	<b>5,583</b>	250
0,779	0,901	200	2,136	2,469	200	<b>4,938</b>	<b>5,709</b>	200
0,809	0,936	150	2,38	2,751	200	<b>5,838</b>	<b>6,749</b>	200
0,915	1,058	150	2,458	2,841	200	<b>6,704</b>	<b>7,75</b>	200
1,019	1,178	150	2,585	2,988	200	<b>8,604</b>	<b>9,946</b>	400
1,162	1,343	150	2,688	3,108	200	<b>10,281</b>	<b>11,884</b>	400
1,256	1,452	200	2,7	3,121	200	<b>11,734</b>	<b>13,564</b>	400
1,291	1,493	200	3,133	3,622	200	/	/	/

Calcul du débit / Flow calculation :

Pour sélectionner la sprayhead à installer sur le désurchauffeur MNB, il faut réaliser deux calculs :

- Un calcul de débit d'eau nécessaire à partir de données process
- Un calcul qui permet de définir le Kv

Le débit d'eau  $Q_w$  est tout d'abord calculé à partir de données process suivant la formule :

$$Q_w = Q_v \frac{H_{ve} - H_{vs}}{H_{vs} - H_w}$$

$Q_v$  = Débit vapeur (m³/h)  
 $Q_w$  = Débit eau (m³/h)  
 $H_{ve}$  = Enthalpie Vapeur amont  
 $H_{vs}$  = Enthalpie Vapeur aval  
 $H_w$  = Enthalpie Eau

Le calcul simplifié du Kv est réalisé suivant la formule suivante :

$$Kv = \frac{Q_w}{\sqrt{P_w - P_v}}$$

$Q_w$  = Débit eau (m³/h)  
 $P_v$  = Pression vapeur (bar)  
 $P_w$  = Pression eau (bar)

To select a Sprayhead to install on the desuperheater two calculations have to be done:

- A calculation to define the water flow based on the process data.
- A calculation to define the Kv

The water flow  $Q_w$  is first calculated from process data using the following formula:

$$Q_w = Q_v \frac{H_{ve} - H_{vs}}{H_{vs} - H_w}$$

$Q_v$  = Steam flow (m³/h)  
 $Q_w$  = Water flow (m³/h)  
 $H_{ve}$  = Upstream Steam enthalpy  
 $H_{vs}$  = Downstream Steam enthalpy  
 $H_w$  = Water enthalpy

A simplified Kv calculation can be done using the following formula:

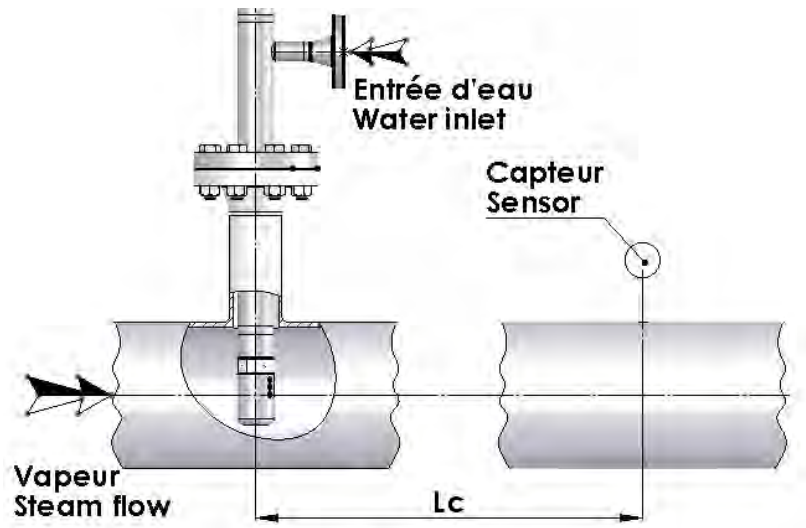
$$Kv = \frac{Q_w}{\sqrt{P_w - P_v}}$$

$Q_w$  = Water flow (m³/h)  
 $P_v$  = Steam pressure (bar)  
 $P_w$  = Water pressure (bar)

### Distance capteur / Sensor distance

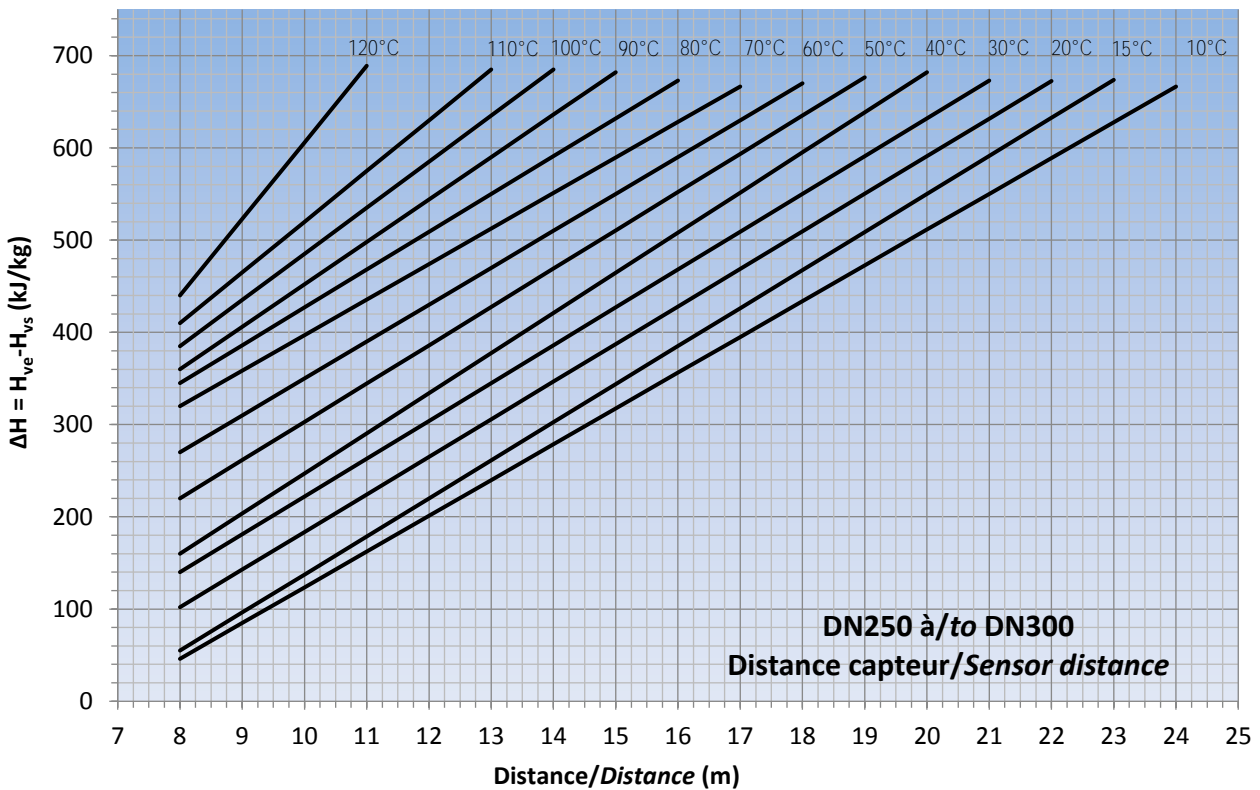
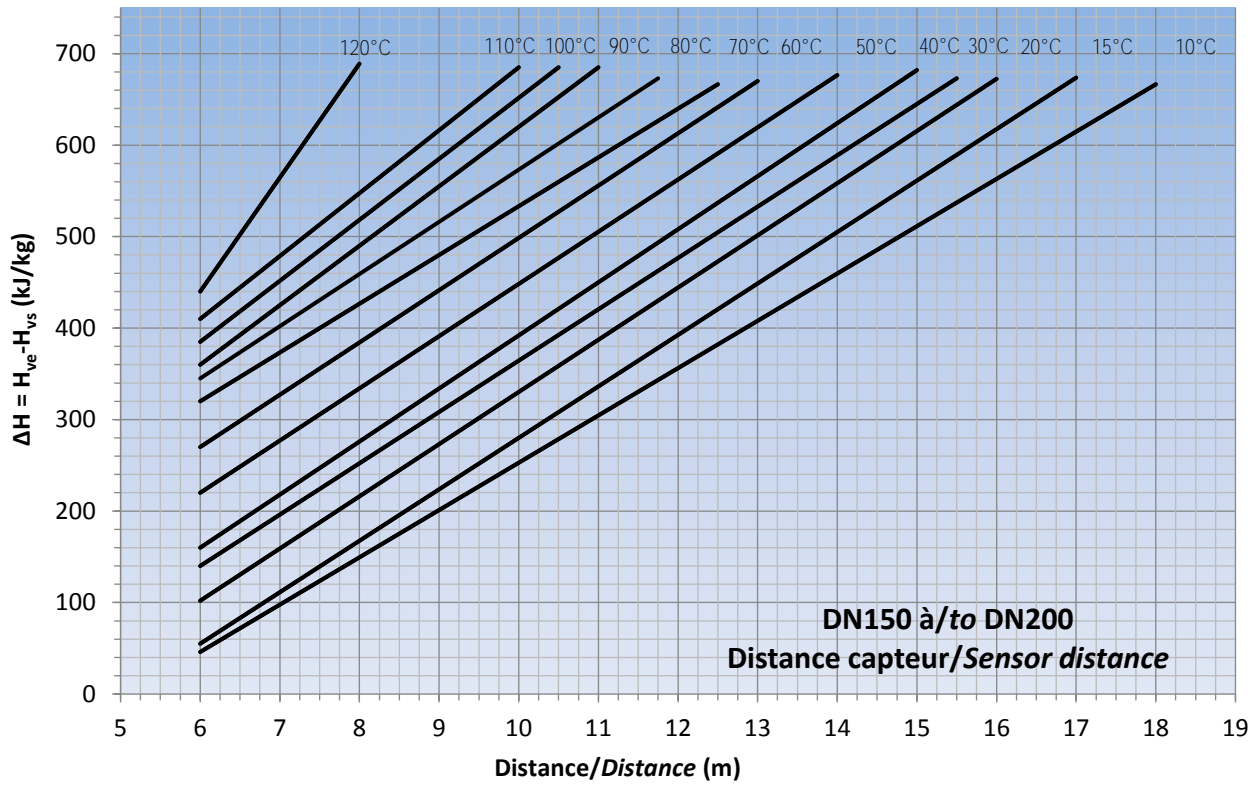
Le capteur de température est placé en fonction de la différence d'enthalpie et en fonction de la proximité de la température à contrôler avec la température de vapeur saturée. Les graphiques ci-dessous donnent la position du capteur de température.

*The temperature sensor is positioned as a function of the enthalpy difference and depending on the proximity of the temperature to be controlled to the saturation temperature. The graphs below indicate the position of the temperature sensor.*



- 1- Calculer la différence d'enthalpie totale entre l'entrée et la sortie et tirez un trait horizontal jusqu'à la température de surchauffe à régler.
- 2 -Tirer à partir du point trouvé, une verticale pour déterminer la distance

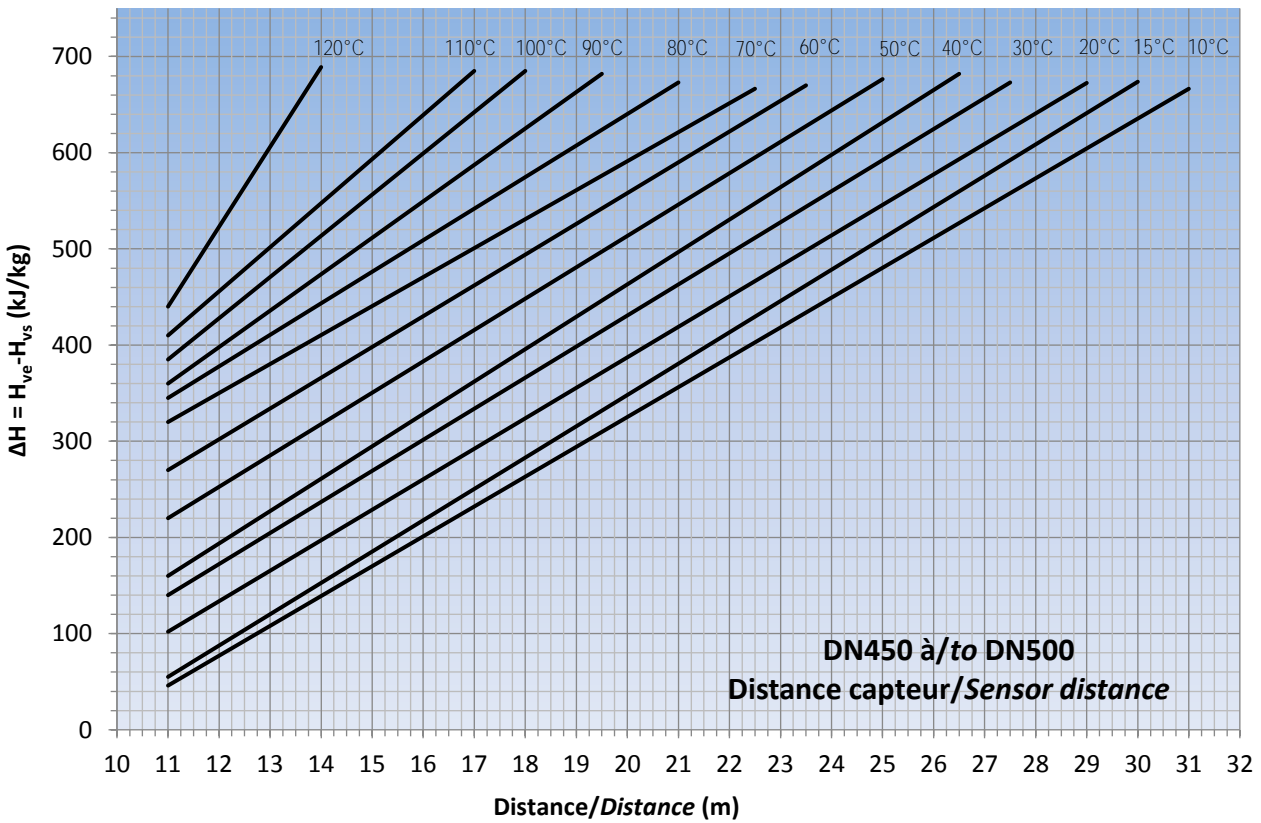
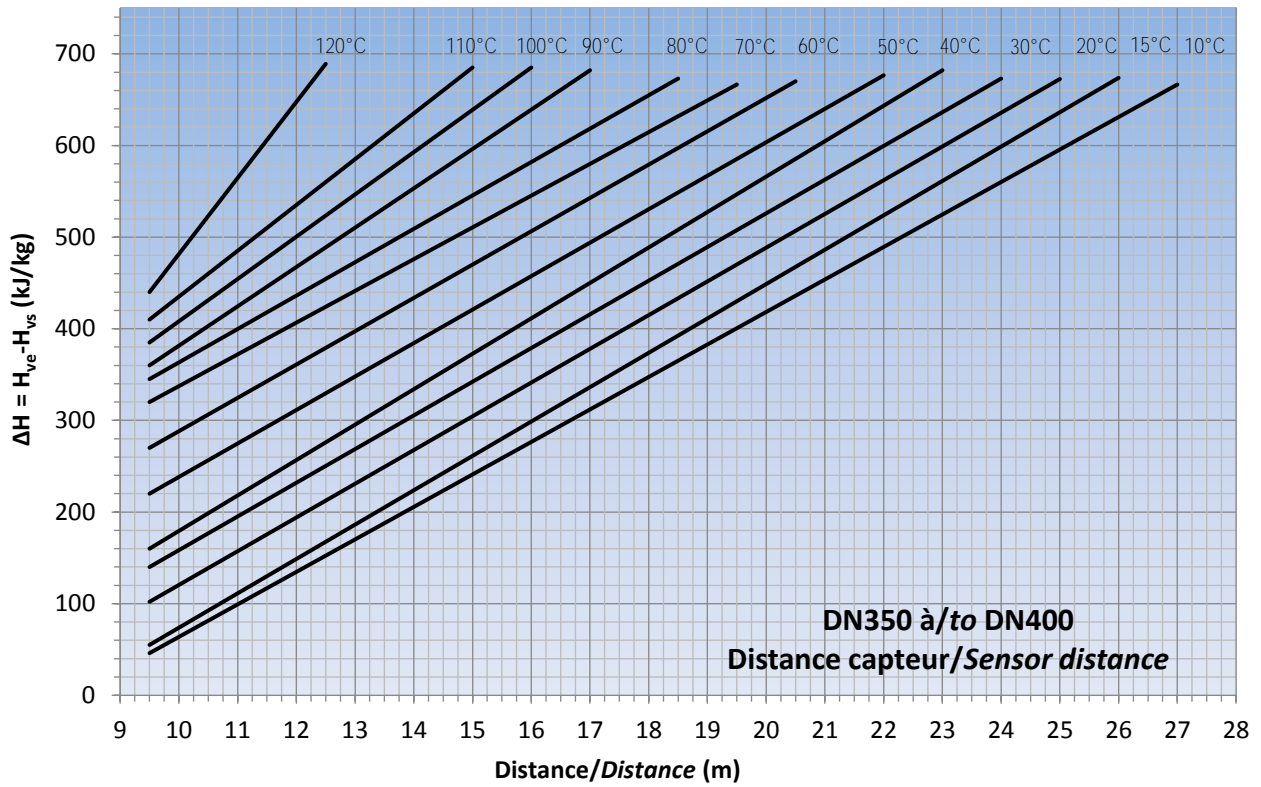
- 1 - Calculate the total enthalpy difference between the inlet and outlet and draw a horizontal line to the superheat temperature to control.
- 2- From the point found, draw a vertical line down to find the distance





Désurchauffeur vapeur BYVAP®  
 BYVAP® Steam desuperheater

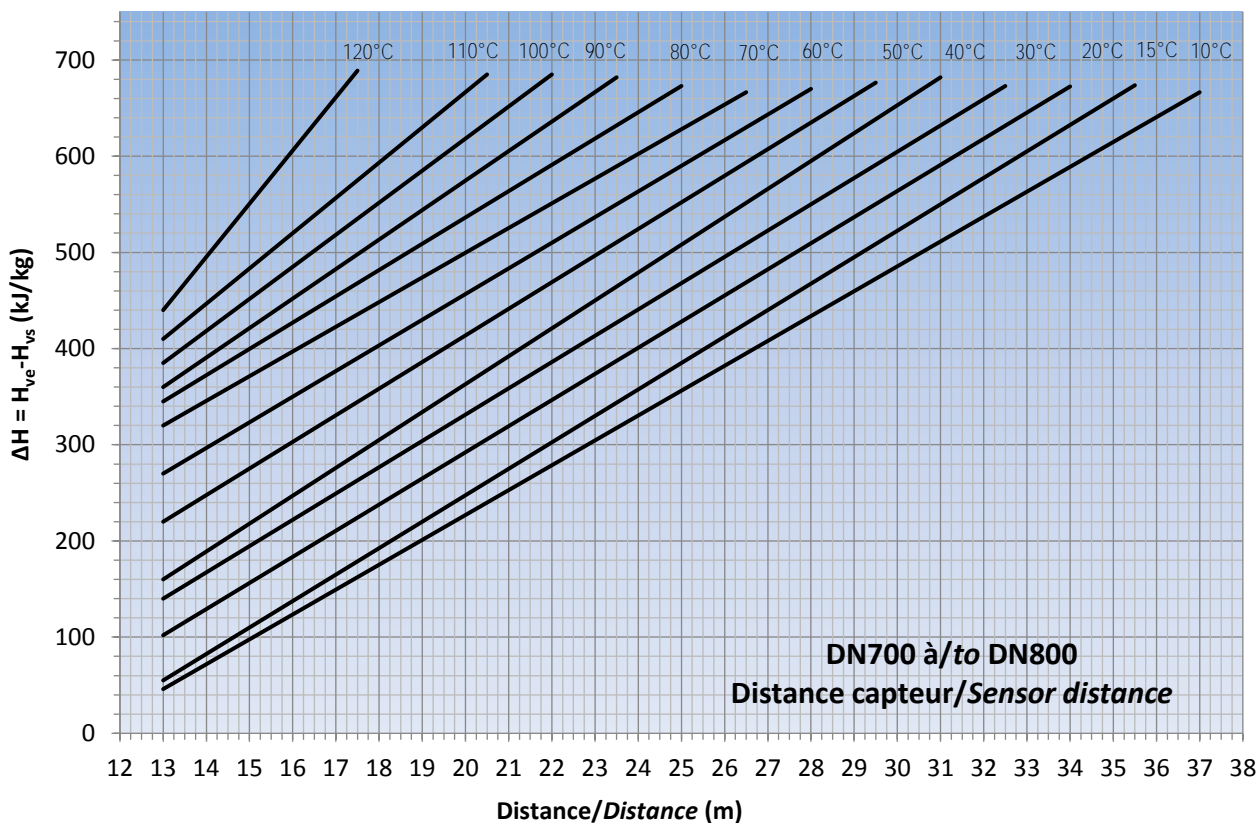
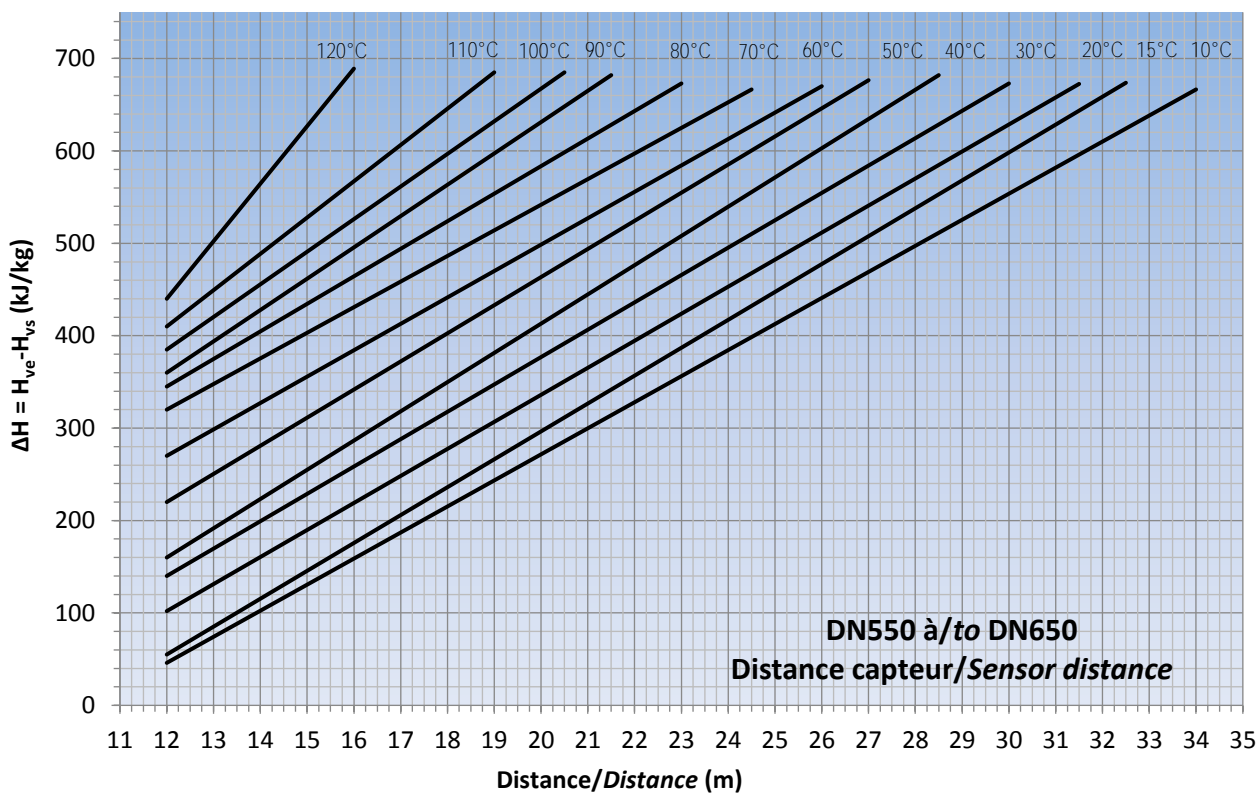
Type MNB



# Désurchauffeur vapeur BYVAP®

## BYVAP® Steam desuperheater

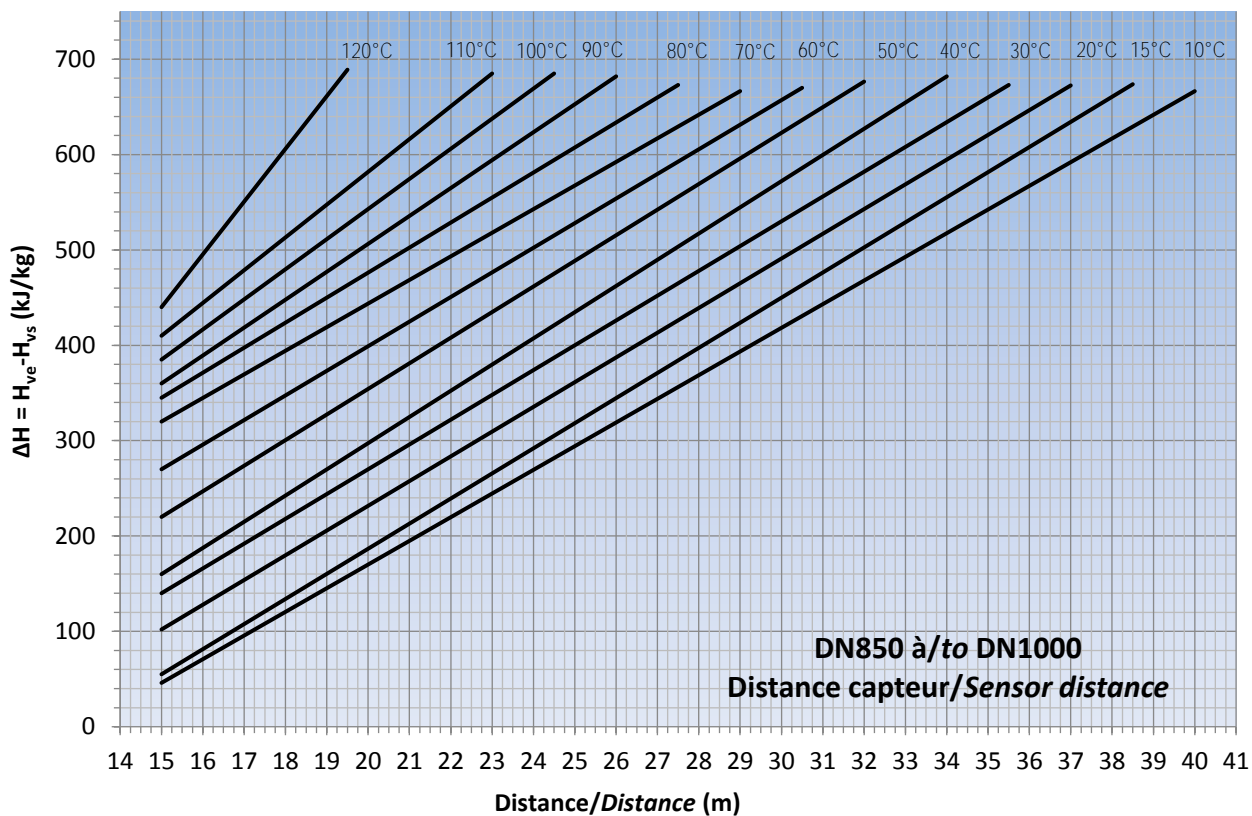
Type MNB





Désurchauffeur vapeur BYVAP®  
 BYVAP® Steam desuperheater

Type MNB

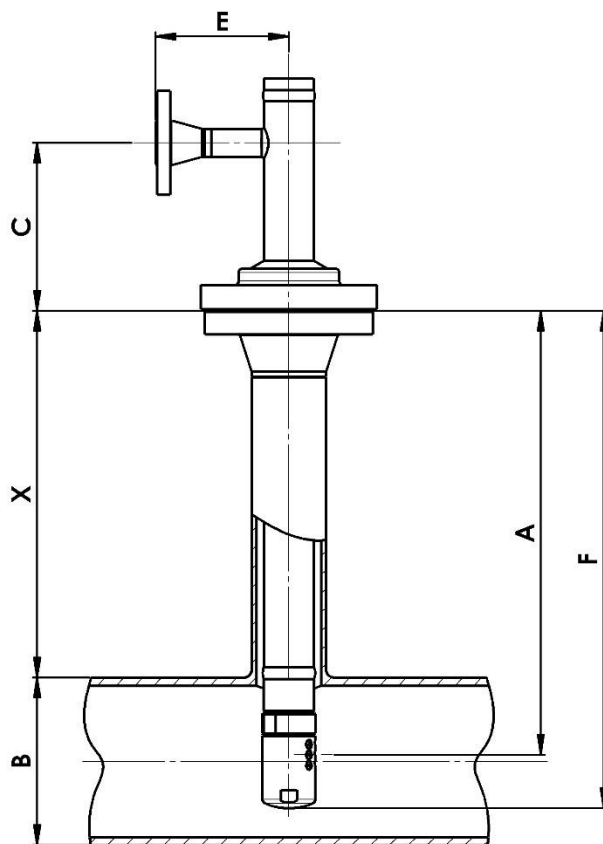


# Désurchauffeur vapeur BYVAP®

## BYVAP® Steam desuperheater

Type MNB

Encombremments / Dimensions



C	200
E (ISO PN40 / PN64* / PN100* FS)	145
E (ISO PN150* / PN250* FS)	178
E (ANSI Class300/ Class600 / Class900* RF)	159
E (ANSI Class 1500 RF)	178
X	A-(B/2)
Masse Maxi / Maxi Mass (kg)	35

La dimension qui varie est la cote X afin que la sprayhead soit centrée dans le tube  
The variable dimension is X, in order to have the Sprayhead in the center of the pipe

Kv	0,39	0,48	0,5	0,505	0,52	0,55	0,6	0,68	0,76	0,779	0,809	0,915
F	436	467	436	436	436	436	436	436	436	467	436	436
A	373	391	375	374	373	375	375	379	377	391	377	381
Kv	1,019	1,162	1,256	1,291	1,357	1,371	1,45	1,579	1,775	1,801	1,88	1,929
F	436	436	467	467	436	436	467	436	436	467	467	467
A	379	378	384	384	379	380	387	382	382	389	384	384
Kv	2,032	2,136	2,38	2,458	2,585	2,688	2,7	3,133	3,348	3,574	4,009	4,061
F	467	467	467	467	467	467	467	467	467	467	467	467
A	384	386	385	391	387	389	392	390	386	391	392	396
Kv	4,086	4,208	4,515	4,601	4,83	4,938	5,838	6,704	8,604	10,281	11,734	/
F	467	480	467	467	480	467	467	467	495	547	547	/
A	391	397	392	394	400	393	394	394	408	421	434	/

\*Sur demande / on request

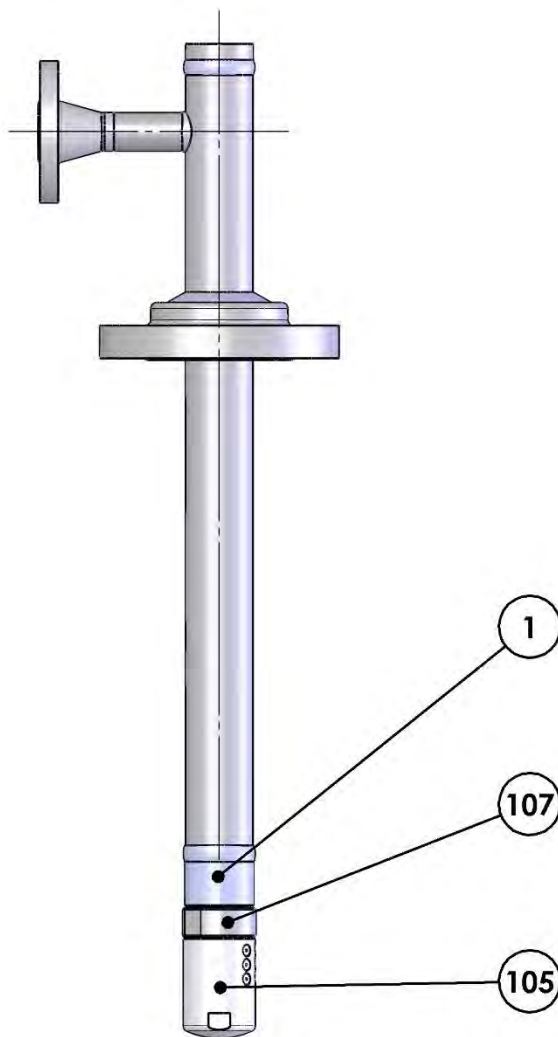
Toutes les cotes en mm / All dimensions in mm

# Désurchauffeur vapeur BYVAP®

## BYVAP® Steam desuperheater

Type MNB

Liste de pièces / Part list



Rep./Item	Désignation / Designation	Matière / Material
1	Corps / Body Servomoteur / Actuator	1.7383 / A182 F22 cl3 - 1.0352 / A105
105*	Sprayhead	AISI 410
107	Ecrou / Nut	AISI 410

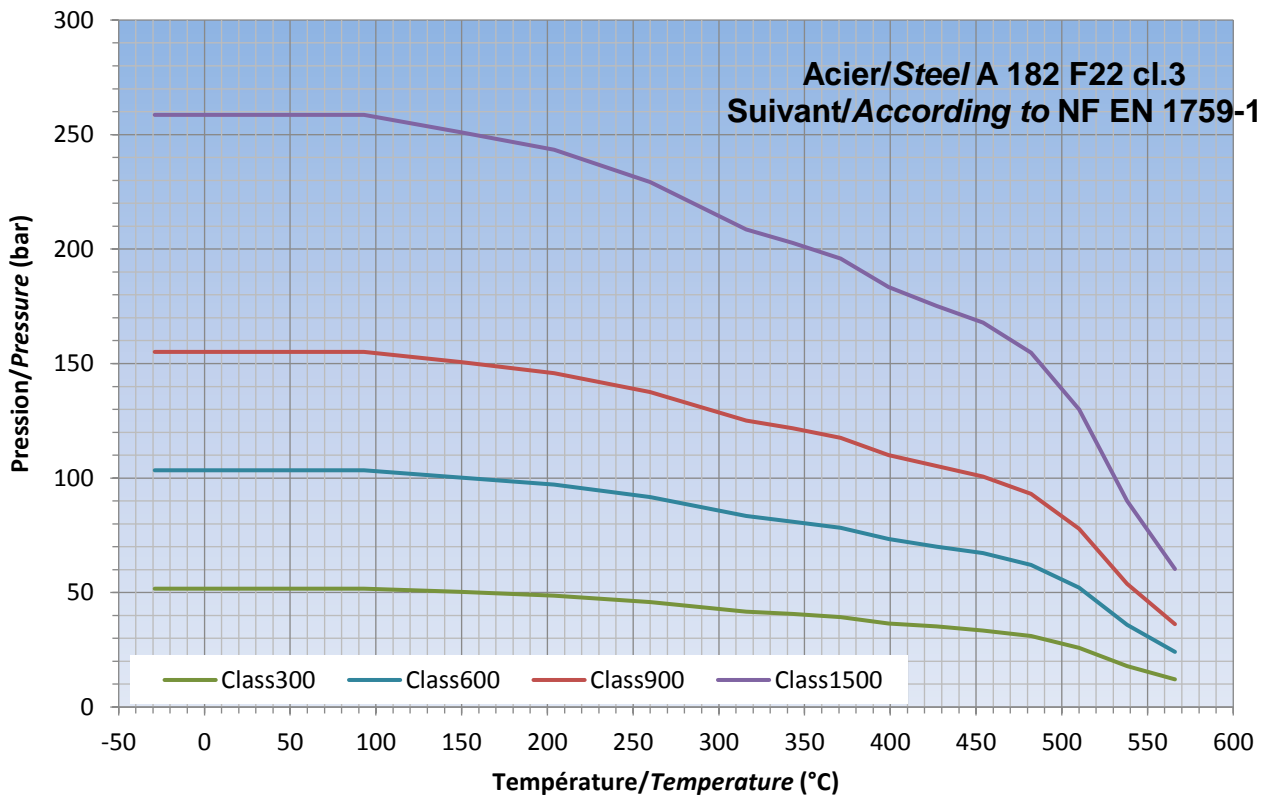
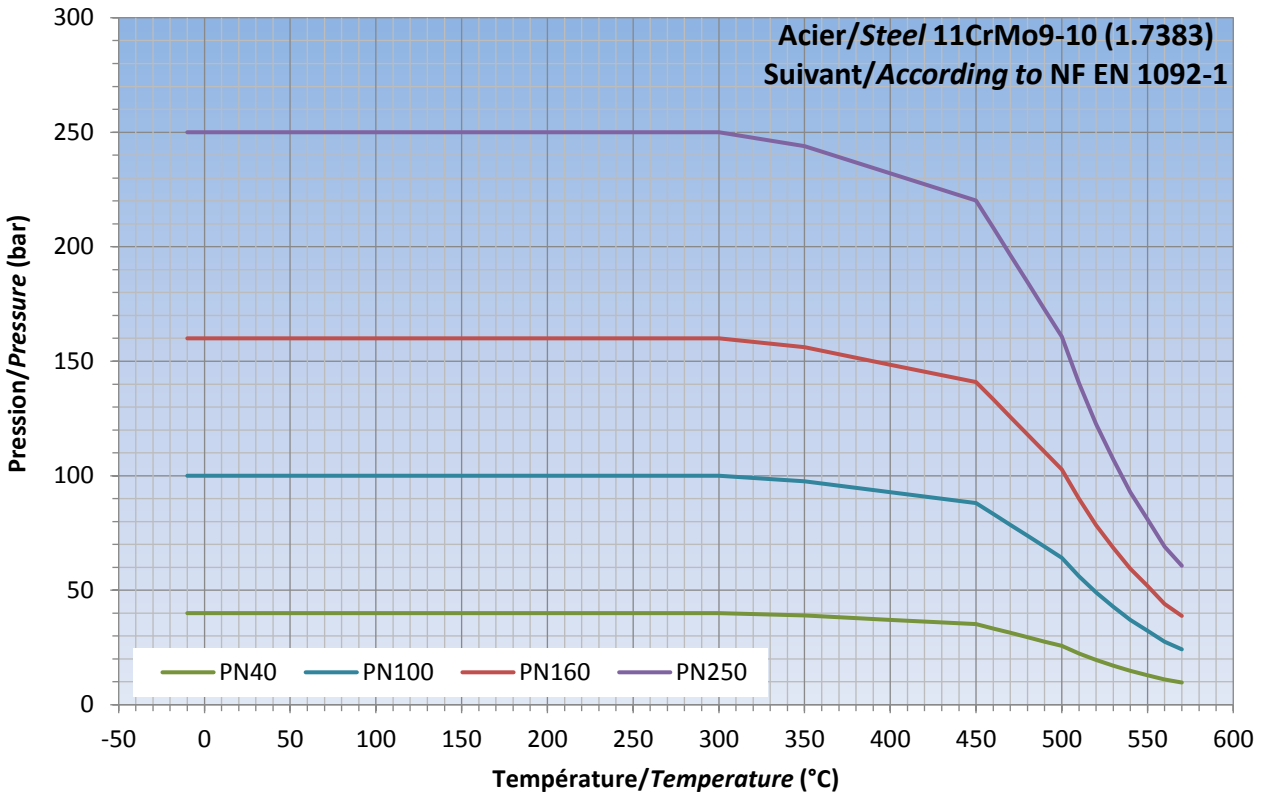
\* Pièces de rechange / Spare parts

# Désurchauffeur vapeur BYVAP®

## BYVAP® Steam desuperheater

Type MNB

Courbes Pression - Température / Pressure - Temperature Charts



Courbes Pression - Température / Pressure - Temperature Charts

