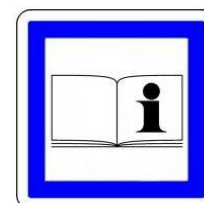


Détendeur  
Pressure Reducing Valve

PRDX



Détendeur .....	3
Pressure reducing valve .....	16

F  
GB

Page laissée blanche intentionnellement

Détendeur **PRDX**

## Sommaire

1.	Instructions générales de sécurité .....	4
2.	Installation et connexions .....	4
2.1.	Environnement.....	4
3.	Préconisation de stockage .....	4
3.1.	Instructions de montage .....	5
3.2.	Connexions pneumatiques.....	6
3.3.	Mise en service.....	6
3.4.	Réglage de la consigne .....	6
4.	Maintenance .....	7
4.1.	Remplacement du ressort.....	7
4.2.	Remplacement des internes, de la membrane et des joints.....	7
4.3.	Couples et ordre de serrage des écrous/boulons .....	8
4.3.1.	Couple de serrage boulonnerie de chapeau .....	8
4.3.2.	Couple de serrage boulonnerie de l’actionneur .....	8
4.3.3.	Ordre de serrage des écrous/boulons .....	8
5.	Encombrement .....	9
6.	Liste des pièces détachées .....	10
6.1.	DN15 – DN25.....	10
6.2.	DN32 – DN100.....	12
7.	Plaque d’identification .....	14
8.	Déclaration de conformité .....	14

## 1. Instructions générales de sécurité

Les détendeurs PRDX régulent la pression en aval de la vanne. Ils se ferment, de façon proportionnelle, pour une augmentation de la pression aval. Ils sont conçus pour être utilisés avec divers types de fluides. Le choix d'un détendeur dépend de son application et des caractéristiques techniques requises (DN des tuyauteries, pression nominale, matériau du corps de la vanne ainsi que le raccordement).

Le matériau du corps ainsi que la pression nominale de la vanne sont indiqués distinctement sur la vanne. Ces données doivent être adaptées aux conditions d'utilisation ainsi qu'au fluide employé.

La traçabilité des vannes est assurée par leur numéro de série unique, situé sur la vanne afin de faciliter les commandes de pièces détachées.

Les vannes sont soumises à plusieurs tests après fabrication et sont livrées réglées (Exemple : Test de pression, test de fonctionnement et test d'étanchéité).



**Veillez consulter les précautions d'emploi avant toute installation ou utilisation.**

**L'installation ou la mise en service des appareils ne devra être réalisée que par des personnes qualifiées.**

### ATEX (Atmosphère explosive)

Les détendeurs type PRDX peuvent être installés en zones 1, 2, 21, 22 (2014/34/UE).

## 2. Installation et connexions

### 2.1. Environnement

Le détendeur type PRDX peut être installé dans un environnement industriel mais en tenant compte d'une qualité d'ambiance. L'environnement dans lequel va travailler le détendeur est très important pour sa durée de vie et sa fiabilité dans le temps. L'environnement de travail doit être pris en compte lors de la spécification et conduira éventuellement à une définition hors standard (peinture spéciale, joints supplémentaires, matériaux spéciaux etc...).

#### a) Teneur en poussière du milieu ambiant

La teneur en poussière doit être aussi faible que possible et inférieure à 10 000 particules par m<sup>3</sup>. Les particules de métaux ferreux, de carbone, goudrons, abrasifs et de fibres textiles doivent être limitées et en tous cas signalés lors de l'appel d'offre afin de prévenir l'échauffement de l'électronique, l'accumulation de champs magnétiques, l'échauffement et l'usure des pièces en mouvement. De la même manière, les composés chlorés, soufre et NO<sub>x</sub> doivent être évités et signalés lors de l'appel d'offre. Ces composés accélèrent la corrosion qui peut être amplifiée par les variations de température.

#### b) Températures d'ambiance

Les élastomères sont sensibles à la température. Le détendeur doit fonctionner dans une fourchette de température d'ambiance de -25 à +200°C pour donner satisfaction et garantir une fiabilité et une durée de vie optimale.

#### c) Humidité relative

Un taux d'humidité trop élevé est favorable à la condensation en cas de baisse de la température et favorise la corrosion. Un taux d'humidité trop faible favorise les décharges électrostatiques et doit également être évité. En maintenant le taux d'humidité entre 30 et 70 %, les risques deviennent beaucoup plus limités. Une utilisation en extérieur sans protection doit être précisée à l'appel d'offre.

## 3. Préconisation de stockage

Le PRDX ne comporte pas de pièces particulièrement sensibles au vieillissement, sauf membrane et joints toriques. Veuillez à stocker l'appareil à l'abri et au sec et dans la plage de température de fonctionnement. Laisser les bouchons de protection et au besoin, renforcer la protection anticorrosion des faces surélevées et des veines fluides par un produit gras. Si le délai de stockage devait dépasser les 2 ans, nous consulter.

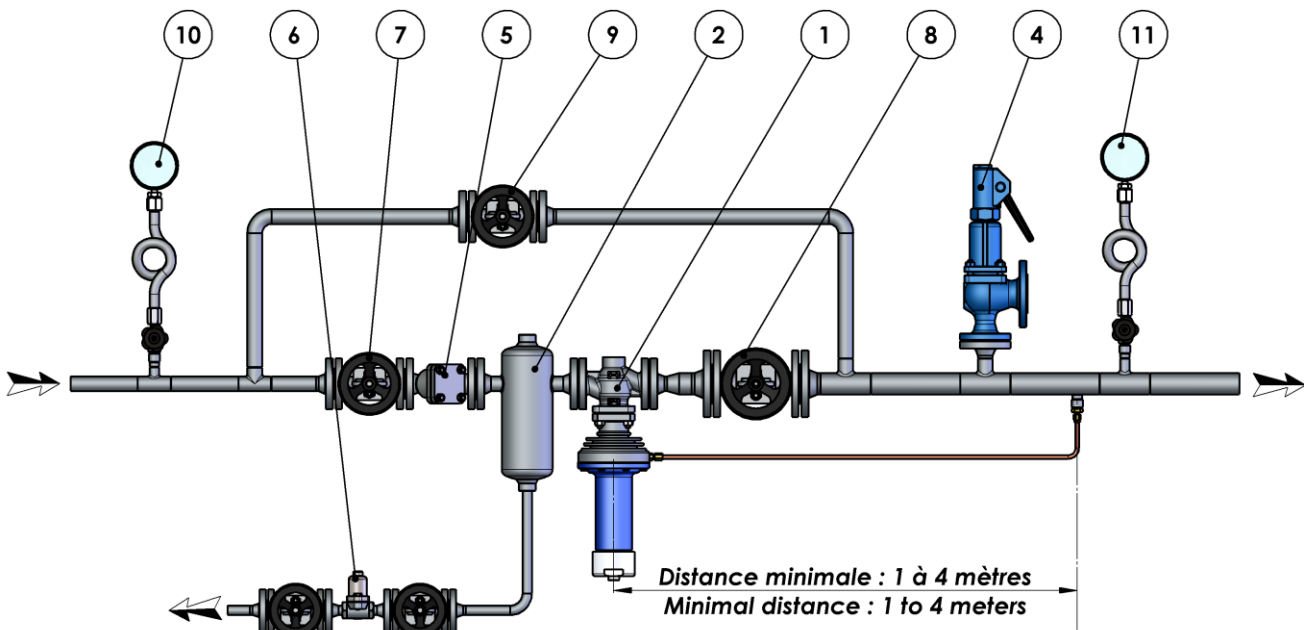
### 3.1. Instructions de montage

Avant toute installation, lire attentivement les recommandations ci-dessous :

- Laisser de l'espace autour de la vanne pour faciliter l'accès en cas de maintenance.
- Ne pas oublier d'ôter les bouchons de protection avant montage.
- Les tuyauteries doivent être nettoyées afin d'éliminer toute pollution (rouille, calamine, billes de soudure) avant l'installation d'une vanne de régulation afin d'éviter d'endommager le clapet ainsi que son étanchéité.
- Un filtre de maille 800µm en amont de la vanne doit être installé afin de limiter le passage de particules résiduelles.
- Repérer le sens du fluide. Le sens de montage de l'appareil sur la tuyauterie est indiqué par une flèche sur le corps.
- Toutes les précautions doivent être prises afin de protéger l'appareil de toutes contraintes extérieures.
- Tenir compte du poids du détendeur pour la disposition des points de supportages de la tuyauterie.

Afin d'obtenir un fonctionnement optimal du détendeur :

- L'admission doit être située axialement à une distance dégagée de tout encombrement supérieure à 5xDN.
- L'échappement doit être situé axialement à une distance dégagée de tout encombrement supérieure à 10xDN.
- Afin de protéger l'actionneur de la chaleur, les tuyauteries ainsi que le corps de vanne doivent être calorifugés avant le démarrage, dans le cas où la température du fluide dépasse les 110°C.
- Nous recommandons un montage sur conduite horizontale, membrane en dessous de la conduite.
- Il est recommandé de ne pas faire le piquage par le bas de la tuyauterie pour éviter l'écoulement de boue dans l'actionneur.
- Installer le détendeur sur la ligne principale et non sur le by-pass.
- Prévoir un filtre 5 en amont du détendeur 1 ainsi qu'un by-pass 9.
- Prévoir des manomètres amont 10 et aval 11, éventuellement une soupape de sureté 4.



Rep.	Description
1	Détendeur
2	Séparateur
4	Soupape de sureté
5	Filtre
6	Purgeur
7	Robinet d'isolement amont
8	Robinet d'isolement aval
9	By-pass
10	Manomètre amont
11	Manomètre aval

### 3.2. Connexions pneumatiques

La connexion de la prise d'impulsion se fait par un taraudage ¼" NPT sur le chapeau du PRDX. La prise d'impulsion doit être orientée en direction de l'aval en tuyau rigide type cuivre ou inox d'une longueur comprise entre 1 et 4 mètres. En cas de nécessité cette conduite doit être cintrée, avec de l'outillage approprié pour éviter toute réduction de section.

Dimensions du tubing :

- Ø Extérieur : 8 mm
- Ø Intérieur : 6 mm

### 3.3. Mise en service

Tous les détendeurs sont testés et pré réglés en usine. Un réglage avant montage n'est donc pas nécessaire. Ne pas desserrer la vis de tarage du PRDX. Un ajustement du réglage de la consigne peut néanmoins être nécessaire. Se reporter au paragraphe correspondant, ci-après.

Le démarrage ne doit être effectué qu'après avoir lu et appliqué les paragraphes précédents :

- Fermer le robinet by-pass **9** (selon schéma §3.1).
- Ouvrir **complètement** le robinet d'isolement aval **8**.
- Purger les conduites amont et aval pour éviter les coups de bélier qui peuvent fausser les tiges de commande ou détériorer la membrane.
- Ouvrir **lentement** le robinet d'isolement amont **7**. L'appareil doit prendre sa température de service. Laisser monter la pression progressivement jusqu'à ce que l'appareil commence à fonctionner (surveillez les manomètres de contrôle **10** et **11**).
- Dès que l'appareil se stabilise, ouvrir **complètement** le robinet amont **7**.
- Quelquefois des battements se produisent au démarrage. Ils sont dus à une poche d'air sur la membrane et doivent disparaître rapidement.

En cas d'ajustement nécessaire de la valeur de consigne, se reporter au §3.4.

### 3.4. Réglage de la consigne

La valeur de la consigne de la pression aval dépend du tarage du ressort de compression.

- Pour augmenter la consigne, tourner la vis de tarage **39** sur le détendeur dans le sens des aiguilles d'une montre (Voir schéma §6).
- Pour baisser la consigne, tourner la vis de tarage dans le sens inverse des aiguilles d'une montre.

Pour des ajustements importants, procéder par paliers successifs, en contrôlant les pressions sur les manomètres.

## 4. Maintenance



Ces opérations doivent être réalisées par du personnel compétent et formé.  
Se référer aux schémas §6.

**NOTA : RESSORT SOUS TENSION**

### 4.1. Remplacement du ressort

Le ressort du PRDX ne nécessite pas de maintenance particulière. Cependant, après nous avoir consulté, il peut être remplacé par un ressort de raideur différente afin de changer de plage de réglage.

Cette opération peut être effectuée sans démonter le PRDX de la tuyauterie.

- Détarer complètement le ressort en dévissant la vis de réglage **39**.
- Dévisser le bouchon de cloche **138**.
- Déposer le ressort **33**.
- Remonter en procédant en sens inverse.

### 4.2. Remplacement des internes, de la membrane et des joints

**Il est recommandé de démonter le PRDX de la tuyauterie pour les opérations suivantes.**

Voici les étapes pour accéder aux joints, à l'ensemble tige-clapet-piston, au siège et à la membrane afin de les remplacer :

- Détarer le ressort en dévissant la vis de réglage **39**.
- Dévisser les 8x vis du carter de l'actionneur **126** et déposez l'ensemble composé : de la cloche à ressort **40 & 138**, de la vis de réglage **39 & 46** et du ressort **33**.
- Déconnecter la prise d'impulsion  $\frac{1}{4}$ " NPT **87**.
- Dévisser les 4x écrous **5** du couvercle **3**.

Il est ensuite possible de sortir du corps de vanne le couvercle et tous les internes en les retirant délicatement et en faisant attention de ne pas faire chuter l'ensemble. Sur certains PRDX et notamment les plus gros DN, il est impératif de prévoir un moyen de levage adapté.

Pour démonter les derniers éléments assemblés, la tige, le clapet, le couvercle, la membrane :

- Dévisser écrou / contre-écrou **23** du clapet **2** en prenant une prise sur le méplat de la tige **12**. Ou directement sur l'écrou **50** côté membrane **62** à l'opposé. Puis déposez le clapet **2**.
- Sortir l'ensemble tige-piston-membrane. Déposez le couvercle **3** et le siège **18**.
- Libérer la membrane de ses plateaux en dévissant l'écrou / contre-écrou **50** toujours en vous prenant sur le méplat de tige.

Procéder au remplacement et remontage des pièces de rechange sans oublier de remplacer à neuf les joints toriques **19** (et **24** ainsi que les joints graphites **7** et **21 (x2)**).



**Veillez-vous reporter aux schémas §6 pour les préconisations d'emploi de colle et de lubrifiant pour le remontage ainsi qu'aux valeurs de couple de serrage §4.3.**

### 4.3. Couples et ordre de serrage des écrous/boulons

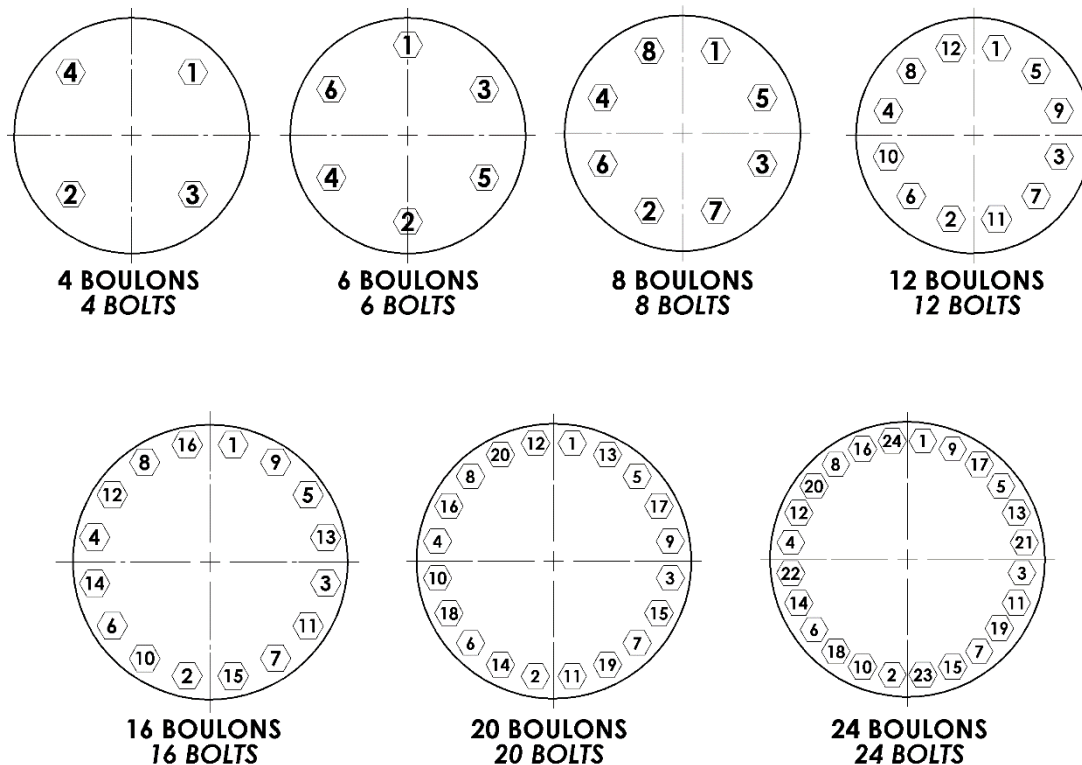
#### 4.3.1. Couple de serrage boulonnerie de chapeau

Vanne		Boulonnerie		Couple
DN	Pression	N x	D	(N.m)
15/20	PN16/40 - Class 150/300	4 x	M10	30
25/32	PN16/40 - Class 150/300	4 x	M12	55
40/50	PN16/40 - Class 150/300	4 x	M16	95
65	PN16 à PN40	4 x	M16	135
80	PN16/40 - Class 150/300	8 x	M16	110
100	PN16/40 - Class 150/300	8 x	M16	135

#### 4.3.2. Couple de serrage boulonnerie de l'actionneur

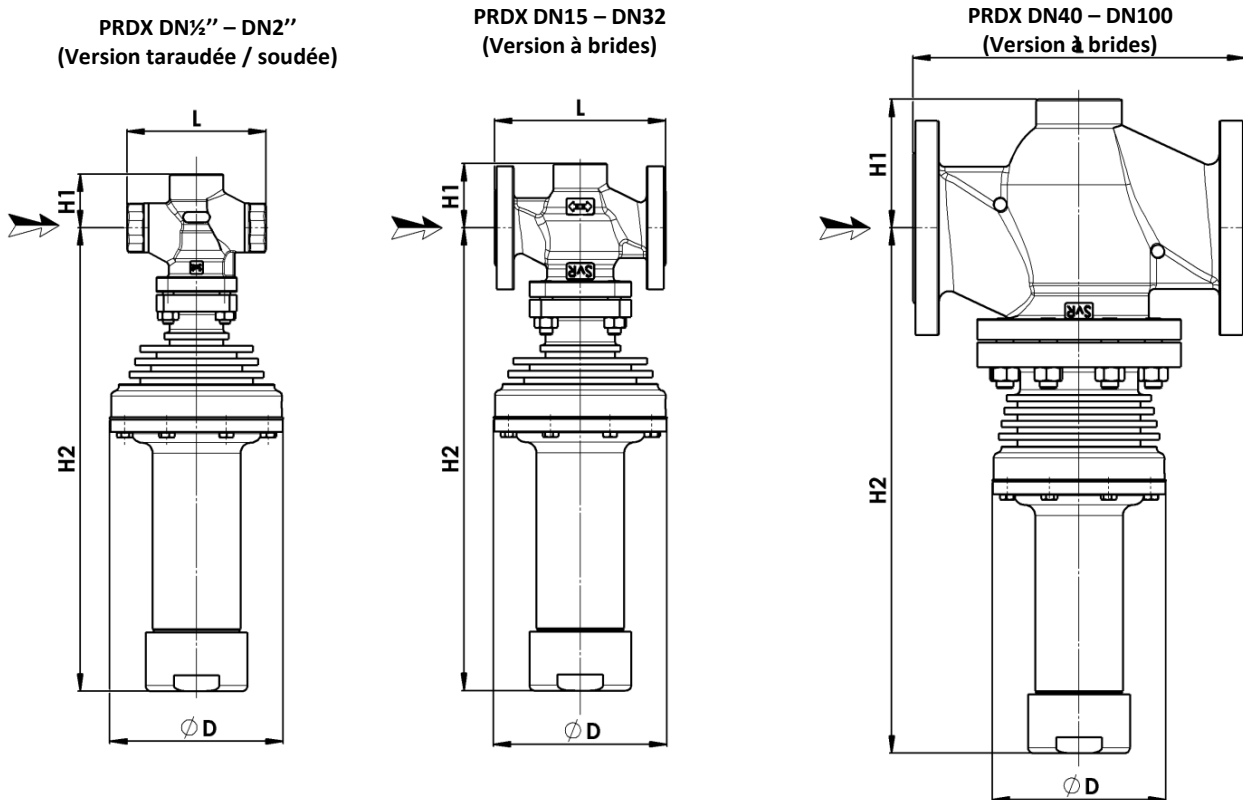
Actionneur	Boulonnerie		Couple
	N x	D / mm	(N.m)
Type C 70cm <sup>2</sup>	8	M8	26

#### 4.3.3. Ordre de serrage des écrous/boulons





## 5. Encombrement



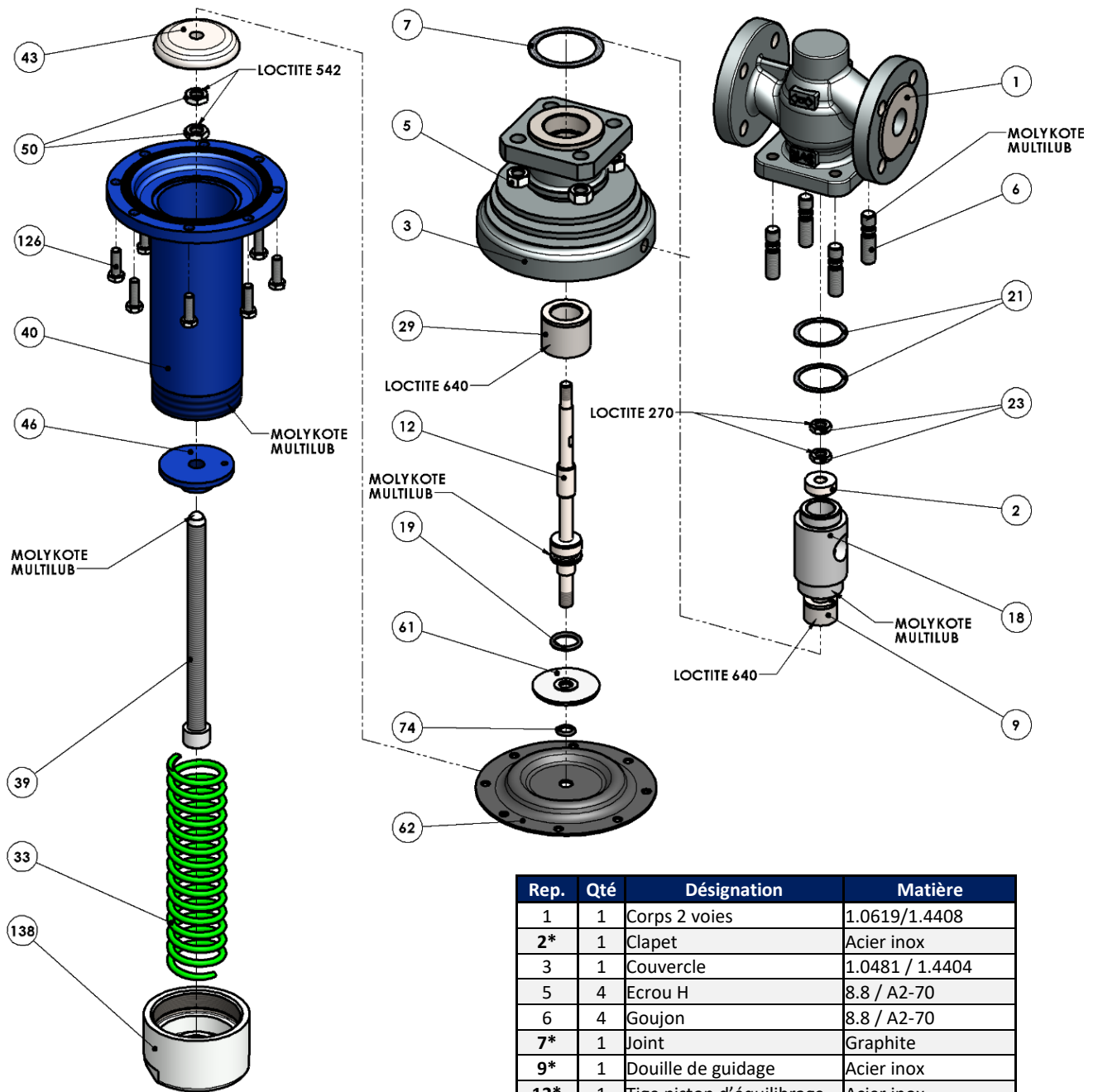
Version taraudée / soudée						
DN	1/2"	3/4"	1"	1 1/4"	1 1/2"	2"
L	130			200		
H1	50			90		
H2	435			470		
Masse (kg)	16			25		

Version à brides									
DN	15	20	25	32	40	50	65	80	100
L (PN16/25/40) série 1	130	150	160	180	200	230	290	310	350
L (ANSI Class 150 RF) série 37	184	184	184	/	222	254	/	298	353
L (ANSI Class 300 RF) série 38	190	194	197	/	235	267	/	317	368
L (ANSI Class 150 RTJ) série 37	/	/	197	/	235	267	/	311	365
L (ANSI Class 300 RTJ) série 38	201	207	210	/	248	283	/	333	384
H1	45	50	60	70	85	90	100	120	140
H2	435	435	435	440	475	470	490	490	515
Ø D	162								
Connexion	1/4" NPT								
Masse (kg)	17	18	20	22	28	30	37	48	63

Toutes les cotes en mm

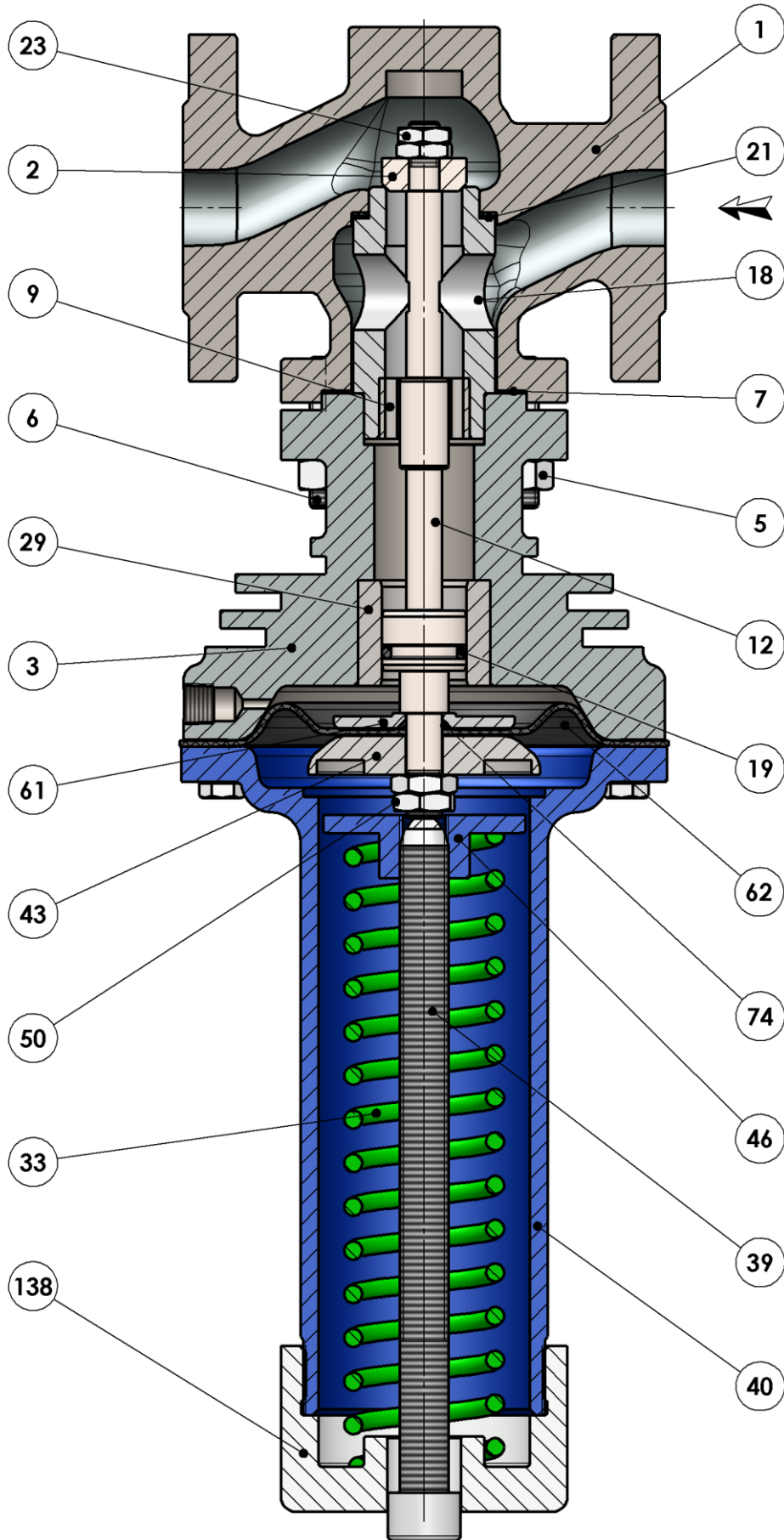
## 6. Liste des pièces détachées

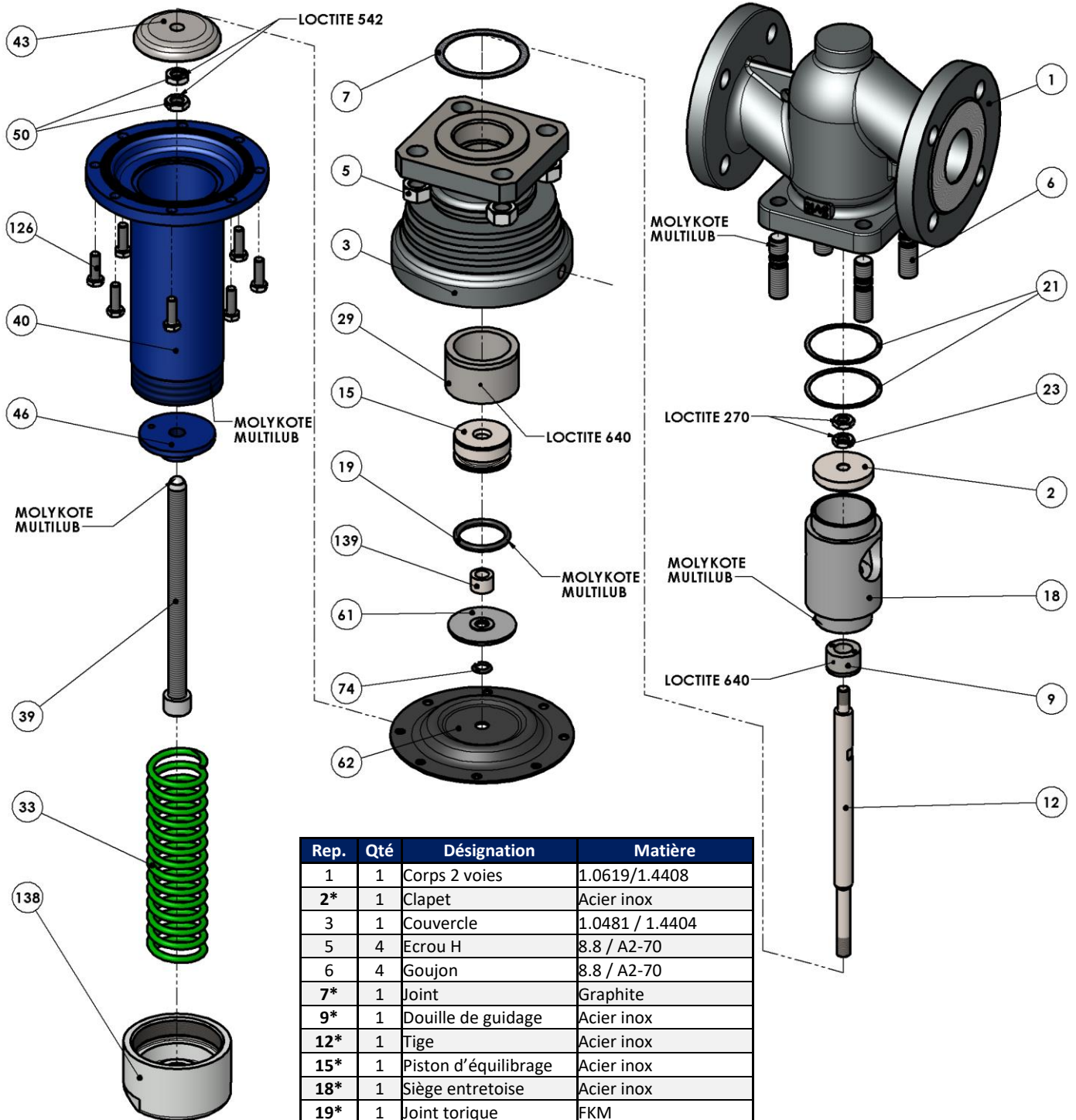
### 6.1. DN15 – DN25



Rep.	Qté	Désignation	Matière
1	1	Corps 2 voies	1.0619/1.4408
2*	1	Clapet	Acier inox
3	1	Couvercle	1.0481 / 1.4404
5	4	Ecrou H	8.8 / A2-70
6	4	Goujon	8.8 / A2-70
7*	1	Joint	Graphite
9*	1	Douille de guidage	Acier inox
12*	1	Tige piston d'équilibrage	Acier inox
18*	1	Siège entretoise	Acier inox
19*	1	Joint torique	FKM
21*	2	Joint	Graphite
23	2	Ecrou Hm	A2
29	1	Douille de guidage	Acier inox
33	1	Ressort	Acier
39	1	Vis de réglage	Acier inox
40	1	Cloche de ressort	Fonte / Acier inox
43	1	Fond de membrane	Acier
46	1	Rondelle de ressort	Acier
50	2	Ecrou Hm	A2
61	1	Fond de membrane	Acier
62*	1	Membrane	FKM
74*	1	Joint torique	FKM
138	1	Bouchon de cloche	Acier / Acier inox

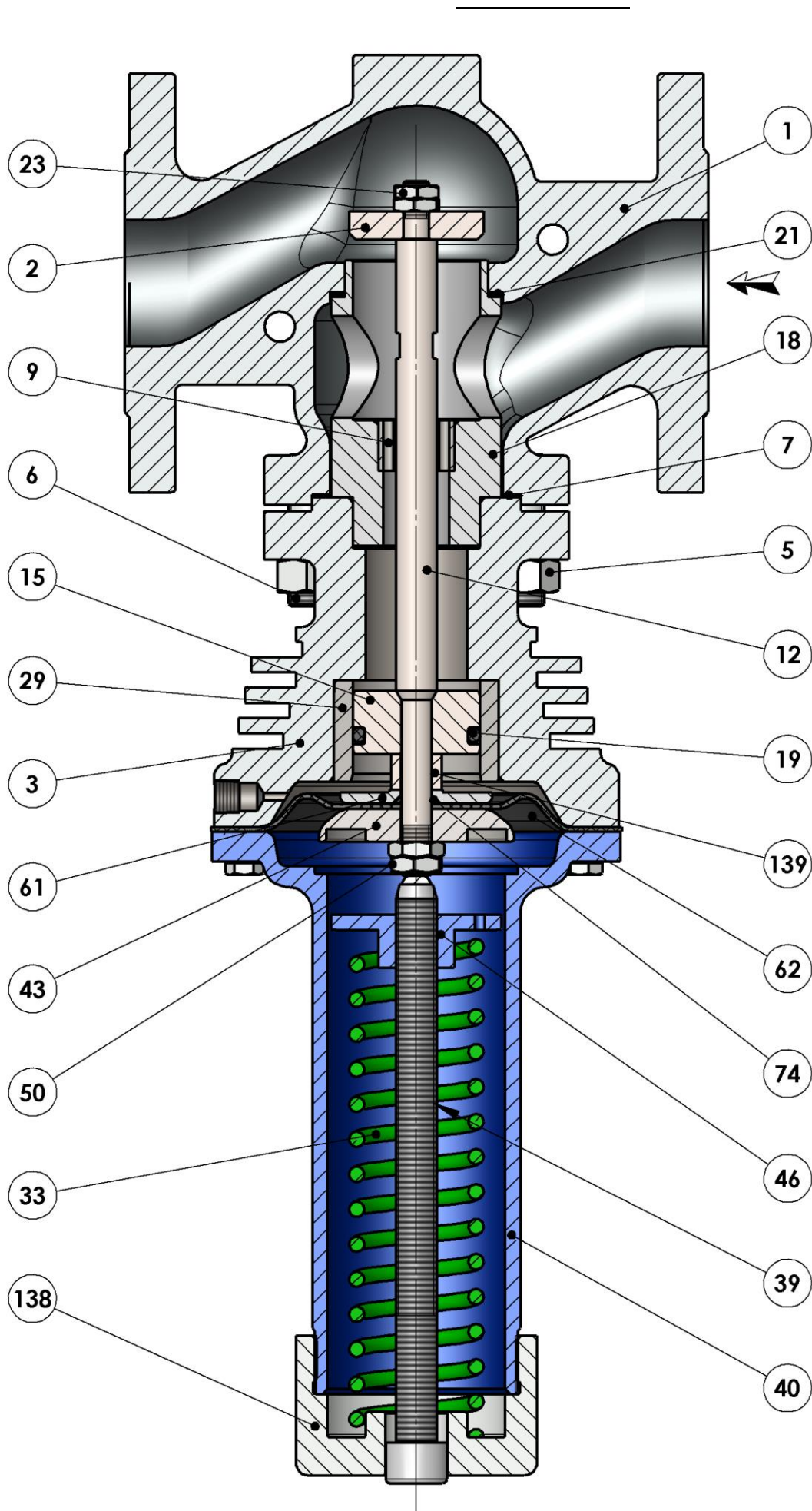
\* Pièces de rechange



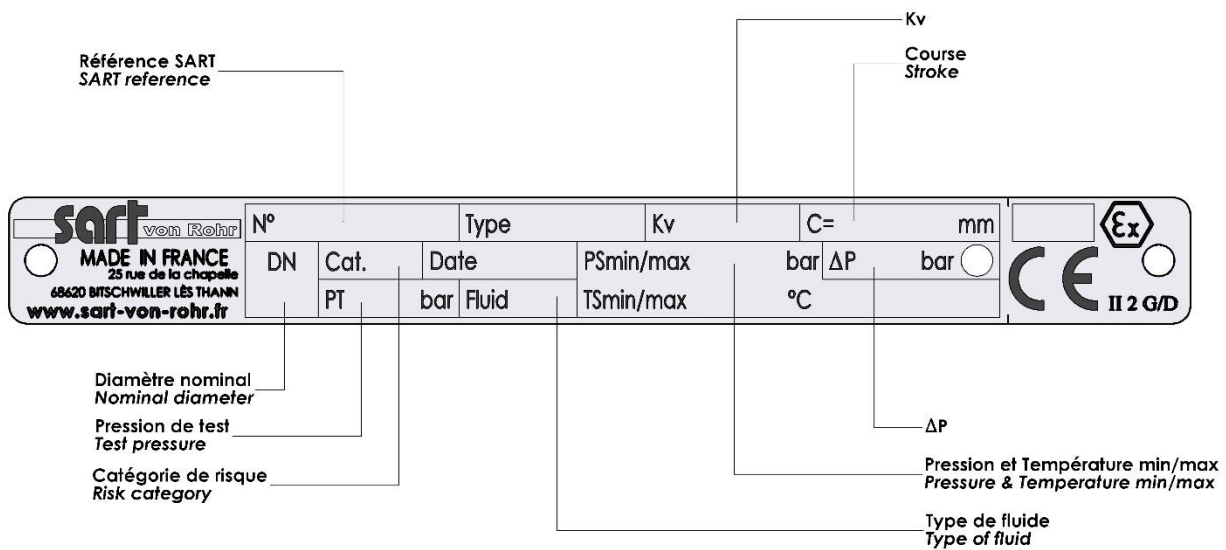


Rep.	Qté	Désignation	Matière
1	1	Corps 2 voies	1.0619/1.4408
2*	1	Clapet	Acier inox
3	1	Couvercle	1.0481 / 1.4404
5	4	Ecrou H	8.8 / A2-70
6	4	Goujon	8.8 / A2-70
7*	1	Joint	Graphite
9*	1	Douille de guidage	Acier inox
12*	1	Tige	Acier inox
15*	1	Piston d'équilibrage	Acier inox
18*	1	Siège entretoise	Acier inox
19*	1	Joint torique	FKM
21*	2	Joint	Graphite
23	2	Ecrou Hm	A2
29	1	Douille de guidage	Acier inox
33	1	Ressort	Acier
39	1	Vis de réglage	Acier inox
40	1	Cloche de ressort	Fonte / Acier inox
43	1	Fond de membrane	Acier
46	1	Rondelle de ressort	Acier
50	2	Ecrou Hm	A2
61	1	Fond de membrane	Acier
62*	1	Membrane	FKM
74*	1	Joint torique	FKM
138	1	Bouchon de cloche	Acier / Acier inox
139	1	Entretoise	Acier inox

\* Pièces de rechange



## 7. Plaque d'identification



Modèle de plaque pour version ATEX

Pour les pressions minimale et maximale d'opération ainsi que les températures minimales et maximales d'opération se reporter à l'accusé de réception correspondant au numéro de chaque vanne.  
Pression de test selon DESP.

## 8. Déclaration de conformité

La catégorie de risque et le module d'évaluation utilisés sont précisés dans la déclaration de conformité UE. La catégorie de risque et/ou l'application éventuelle de la directive ATEX est indiquée sur la plaque de firme apposée sur l'appareil (cf. §7).

Les modules d'évaluation de la conformité à la DESP utilisés sont les suivants :

- Cat. I : module A
- Cat. II : module D1

Normes / codes employés :

NF EN 12516-1 / NF EN12516-2

Page laissée blanche intentionnellement

# Pressure Reducing Valve

# PRDX

## Summary

- 1. Safety note ..... 17
- 2. Installation and connections ..... 17
  - 2.1. Environment ..... 17
  - 2.2. Room temperature ..... 17
  - 2.3. Relative humidity ..... 17
- 3. Storage recommendations ..... 17
  - 3.1. Fitting instructions ..... 17
  - 3.2. Pneumatic connections ..... 19
  - 3.3. Commissioning ..... 19
  - 3.4. Setpoint adjustment ..... 19
- 4. Maintenance ..... 20
  - 4.1. Spring replacement ..... 20
  - 4.2. Internal parts, Diaphragm and seals changes ..... 20
  - 4.3. Tightening torques ..... 21
    - 4.3.1. Cover bolts tightening torques ..... 21
    - 4.3.2. Actuator bolts tightening torques ..... 21
    - 4.3.3. Tightening order of nuts / bolts ..... 21
- 5. Dimension ..... 22
- 6. Spare parts list ..... 23
  - 6.1. DN15 – DN25 ..... 23
  - 6.2. DN32 – DN100 ..... 25
- 7. Nameplate ..... 27
- 8. Declaration of conformity ..... 27



## 1. Safety note

Pressure reducing valve type PRDX regulates the downstream pressure. The valve closes in a proportional way, when the downstream pressure grows. PRDX are designed to be used with different kinds of fluids. The choice of a regulator depends on its application and on the technical required characteristics (DN of the piping, the nominal pressure and the material of the body as well as the connecting). The body material and the nominal pressure of the valve are clearly marked on the valve. This data must be adapted to the operating conditions and to the fluid. The valve's traceability is ensured by its unique serial number, located on the valve to facilitate the ordering of spare parts. The valves are subjected to several tests after manufacture and are delivered adjusted (e.g. pressure test, function test and leakage test).



**Please see recommendations before installation or manipulation.  
Devices must be installed, commissioned or repaired by qualified and trained staff.**

### **ATEX (Explosive area)**

PRDX regulators can be installed in zones 1, 2, 21, 22 (2014/34/EU).

## 2. Installation and connections

### 2.1. Environment

Pressure reducing valve type PRDX can be installed in an industrial environment but taking into account the quality of the environment. The environment in which the valve will work is very important for its lifetime and reliability over time. The working environment must be taken into account when ordering and will possibly lead to a non-standard design (special paint, additional seals, special materials etc.).

### 2.2. Room temperature

Elastomers are temperature sensitive. The regulator must operate in an ambient temperature range of -25 to +200°C to give satisfaction and guarantee reliability and optimum service life.

### 2.3. Relative humidity

Too high humidity level induces condensation when the temperature drops and induces corrosion. Too low humidity level induces electrostatic discharge and should also be avoided. By keeping the humidity level between 30 and 70%, the risks become much more limited. Outdoor use without protection must be specified.

## 3. Storage recommendations

The PRDX doesn't have any parts that are particularly sensitive to ageing, except for the diaphragm and O-rings. Please store the PRDX in a dry and protected place within the operating temperature range. Leave the protective plugs in place and, if necessary, reinforce the corrosion protection of the raised faces and fluid veins with a greasy product. If the storage period exceeds 2 years, please contact us.

### 3.1. Fitting instructions

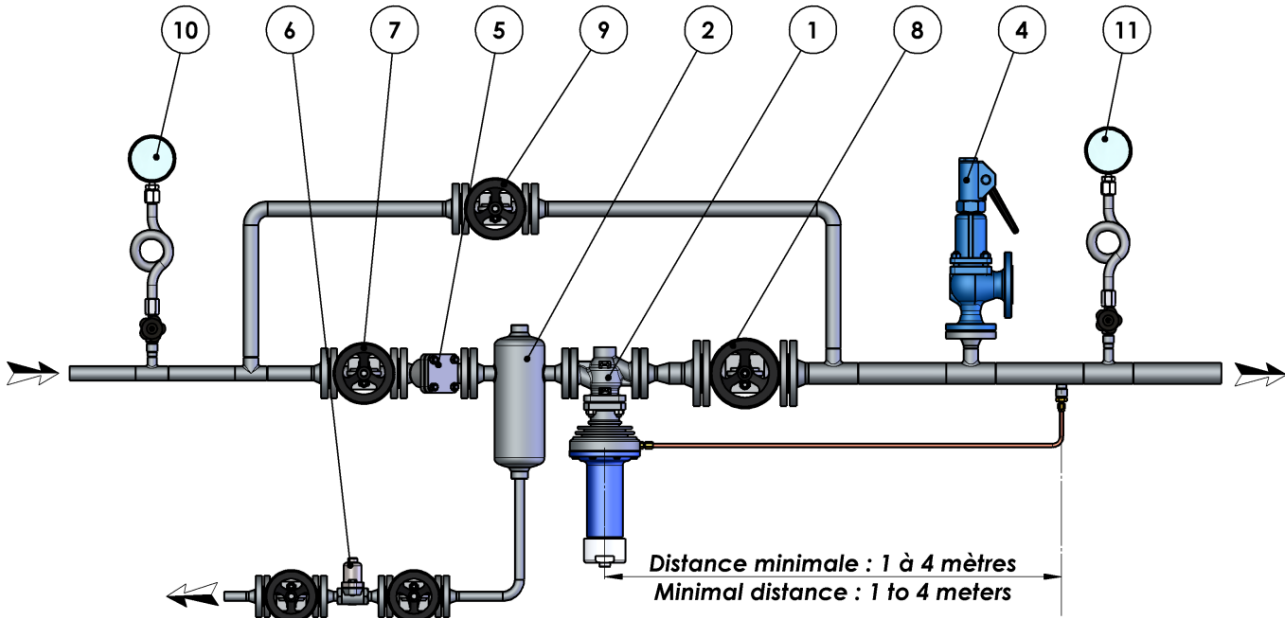
Before installation, please read the recommendations below carefully:

- Leave space around the valve to facilitate access for maintenance.
- Do not forget to remove the protective plugs before installation.
- The piping must be cleaned to remove any pollution (rust, scale, welding balls) before installing the PRDX to avoid damaging its plug and its sealing.
- An 800µm mesh filter must be installed upstream of the PRDX to limit the passage of residual particles.
- Note the direction of the fluid. The direction in which the valve is installed in the pipework is indicated by an arrow on the valve body.
- All precautions must be taken to protect the valve from external stress.
- Take into account the weight of the PRDX when arranging the support points in the pipework.

To obtain an optimum regulator operation:

- The inlet must be located axially at a distance of more than 5x the DN, free of obstructions.
- The outlet must be located axially at a distance of more than 10x the DN.

- In order to protect the actuator from heat, the pipelines as well as the valve body must be thermally insulated prior to start-up, if the fluid temperature exceeds 110°C.
- We recommend to mount the PRDX on a horizontal pipeline with the diaphragm below the pipeline.
- It is not recommended to make the signal connection on the below side of the pipe to avoid the dirt flow into the actuator.
- Install the regulator on the main line and not on the by-pass.
- Install a filter 5 upstream of the PRDX 1 and a by-pass 9.
- Install upstream pressure gauge 10 and downstream pressure gauge 11, and possibly a safety valve 4.



Items	Description
1	Pressure reducing valve
2	Separator
4	Safety valve
5	Filter
6	Steam trap
7	Inlet isolating valve
8	Outlet isolating valve
9	By-pass valve
10	Upstream gauge
11	Downstream gauge

### 3.2. Pneumatic connections

The signal connection is made through a ¼" NPT thread on the PRDX cover. The signal port must be oriented downstream in rigid copper or stainless-steel pipe with a length between 1 and 4 meters. If necessary, this pipe must be bent, using appropriate tools to avoid any reduction in section.

Tubing size:

- Outside Ø: 8 mm
- Inner Ø: 6 mm

### 3.3. Commissioning

All pressure reducing valves are tested and pre-set at the factory. An adjustment before installation is therefore not necessary. Do not loosen the PRDX setting screw. An adjustment of the set point adjustment may, however, be necessary. Please refer to the corresponding paragraph below.

Commissioning should only be carried out after reading and applying the previous paragraphs:

- Close the by-pass valve **9** (according to drawing §3.1).
- Fully open the downstream shut-off valve **8**.
- Purge the upstream and downstream lines to avoid water hammer which can distort the stem or damage the diaphragm.
- Slowly open the upstream shut-off valve **7**. The PRDX must reach its operating temperature. Let the pressure rise up gradually until the PRDX starts to operate (control to manometers **10** and **11**).
- As soon as the PRDX is stabilized, open the upstream shut-off valve **7** completely.
- Sometimes fluttering may occur at start-up. This is due to an air pocket on the diaphragm and should disappear quickly.

If it is necessary to adjust the setpoint value, see §3.4.

### 3.4. Setpoint adjustment

The value of the downstream pressure setpoint depends on the setting of the compression spring.

- To increase the set point, turn the adjusting screw **39** clockwise (See drawing §0**Erreur ! Source du renvoi introuvable.**).
- To lower the set point, turn the adjusting screw **39** counter clockwise.

For important adjustments, proceed in successive steps, checking the pressures on the pressure gauges.

## 4. Maintenance



**These operations must be carried out by qualified and trained staff.  
Please refer on drawings §0.**

### 4.1. Spring replacement

The PRDX spring does not require any special maintenance. However, after consultation with us, it can be replaced by a spring of different stiffness in order to change the adjustment range.

This operation can be carried out without disassembling the PRDX from the pipe.

- Completely loosen the spring by unscrewing the adjustment screw **39**.
- Unscrew the bell cap **138**.
- Remove the spring **33**.
- Reassemble in reverse order.

### 4.2. Internal parts, Diaphragm and seals changes

**It is recommended to remove the PRDX from the pipework for the following operations.**

Here are the steps to access and change the seals, the stem-plug-piston assembly, the seat and the diaphragm:

- Loosen the spring by unscrewing the adjusting screw **39**.
- Unscrew the 8x screws of the actuator housing **126** and remove the assembly consisting of: spring bell **40** & **138**, adjusting screw **39** & **46** and spring **33**.

Disconnect the impulse tap  $\frac{1}{4}$ " NPT **87**

Unscrew the 4x nuts **5** from the cover **3**.

The cover and all the internals can then be removed from the valve body by carefully removing them and taking care not to drop the assembly. On some PRDX, especially for the big DN, it is imperative to provide a suitable lifting device.

To disassemble the last assembled parts, stem, plug, cover, diaphragm:

- Unscrew nut / lock nut **23** from the plug **2** by gripping the flat of the stem **12**. Or directly on the nut **50** on the opposite side of the diaphragm **62**. Then remove plug **2**.
- Remove the stem-piston-diaphragm assembly. Remove cover **3** and seat **18**.
- Release the diaphragm from its plates by unscrewing the nut/lock nut **50**, always by gripping the stem flat.

Proceed to the replacement and reassembly of the spare parts. Don't forget to replace the O-rings **19** and **24** as well as the graphite gaskets **7** and **21** (x2).



**For reassembly, please, refer on drawings for glue and lubricant recommendations §0 and tightening torque value §4.3**

### 4.3. Tightening torques

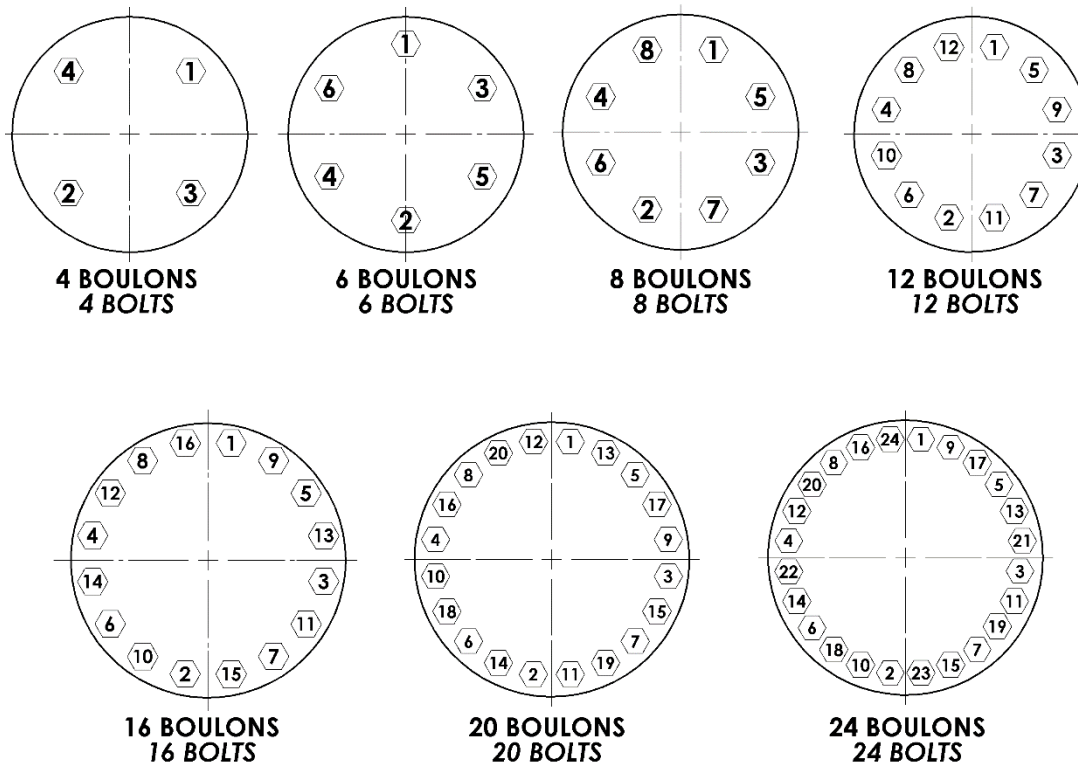
#### 4.3.1. Cover bolts tightening torques

Valve		Bolting		Torque
DN	Pressure	N x	D	(N.m)
15/20	PN16/40 - Class 150/300	4 x	M10	30
25/32	PN16/40 - Class 150/300	4 x	M12	55
40/50	PN16/40 - Class 150/300	4 x	M16	95
65	PN16 à PN40	4 x	M16	135
80	PN16/40 - Class 150/300	8 x	M16	110
100	PN16/40 - Class 150/300	8 x	M16	135

#### 4.3.2. Actuator bolts tightening torques

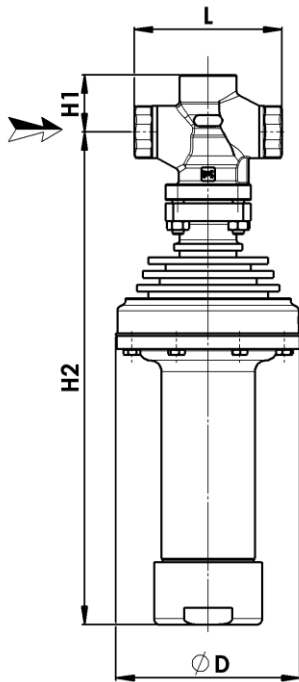
Actuator	Bolting		Torque
	N x	D / mm	(N.m)
Type C 70cm <sup>2</sup>	8	M8	26

#### 4.3.3. Tightening order of nuts / bolts

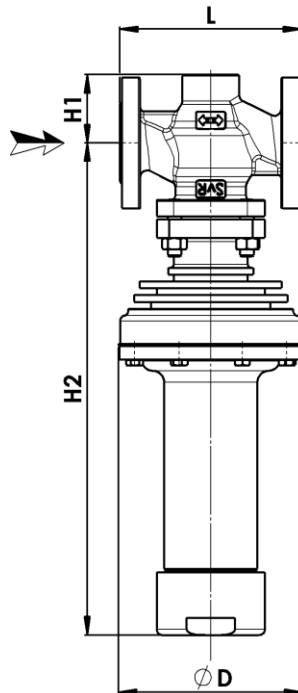


## 5. Dimension

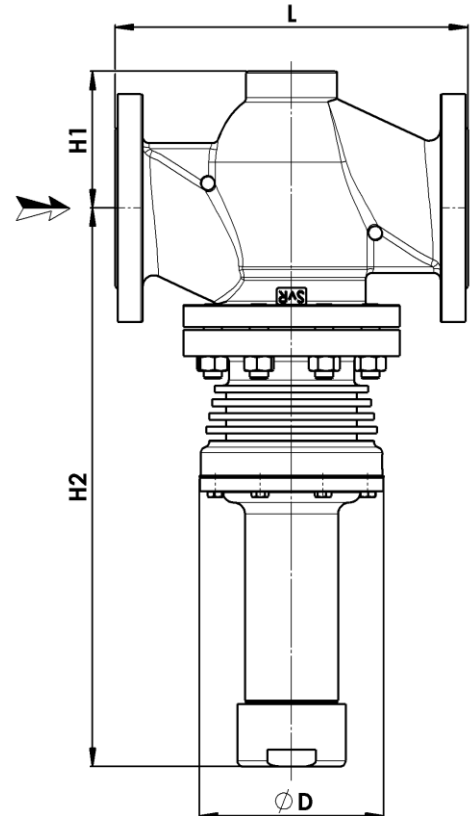
PRDX DN½" – DN2"  
(Version taraudée / soudée)



PRDX DN15 – DN32  
(Version à brides)



PRDX DN40 – DN100  
(Version à brides)

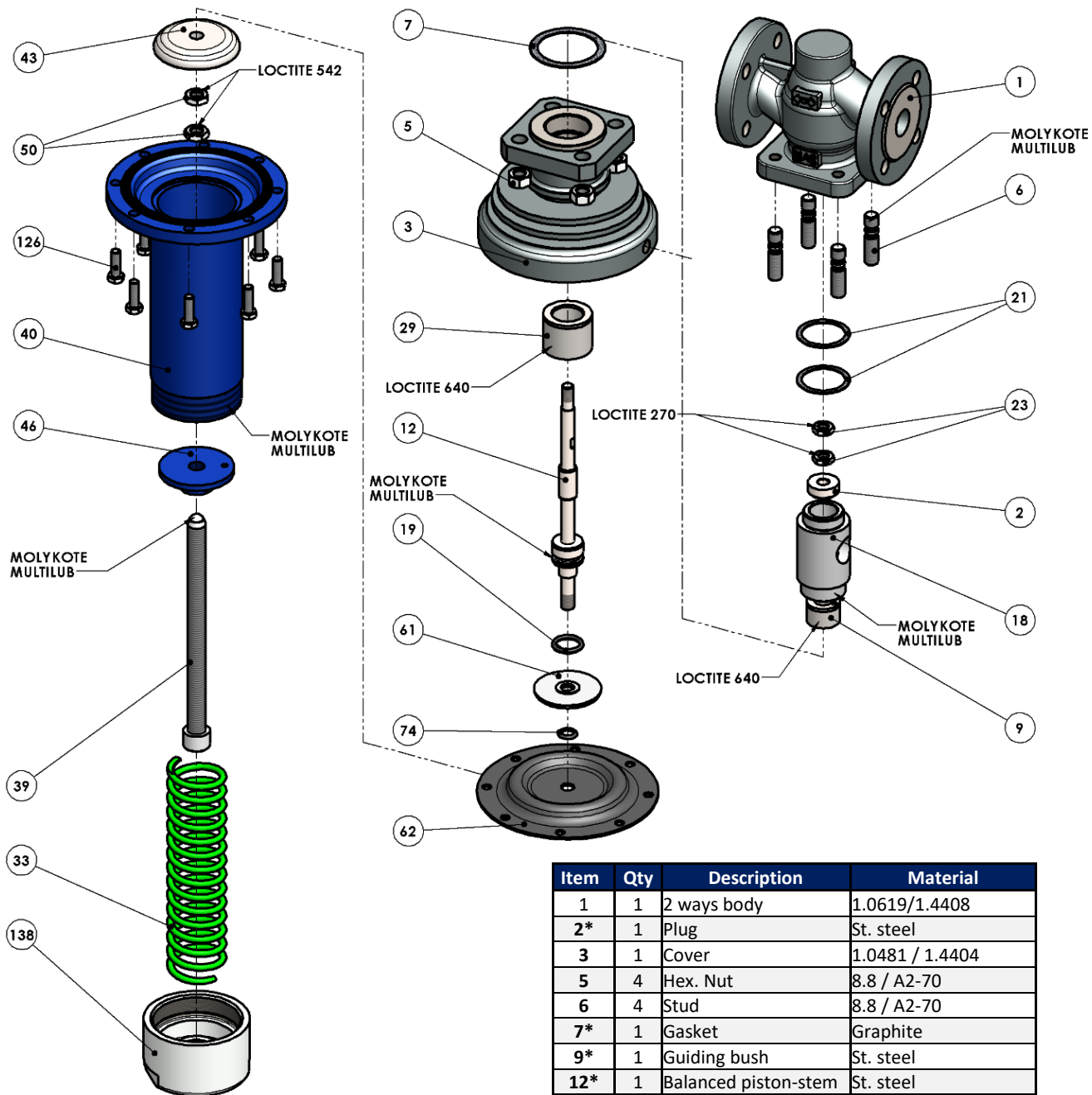


Threaded / Welded versions						
DN	½"	¾"	1"	1"¼	1" ½	2"
L	130			200		
H1	50			90		
H2	435			470		
Mass (kg)	16			25		

Flanged versions									
DN	15	20	25	32	40	50	65	80	100
L (PN16/25/40) series 1	130	150	160	180	200	230	290	310	350
L (ANSI Class 150 RF) series 37	184	184	184	/	222	254	/	298	353
L (ANSI Class 300 RF) series 38	190	194	197	/	235	267	/	317	368
L (ANSI Class 150 RTJ) series 37	/	/	197	/	235	267	/	311	365
L (ANSI Class 300 RTJ) series 38	201	207	210	/	248	283	/	333	384
H1	45	50	60	70	85	90	100	120	140
H2	435	435	435	440	475	470	490	490	515
Ø D	162								
Connexion	¼" NPT								
Mass (kg)	17	18	20	22	28	30	37	48	63

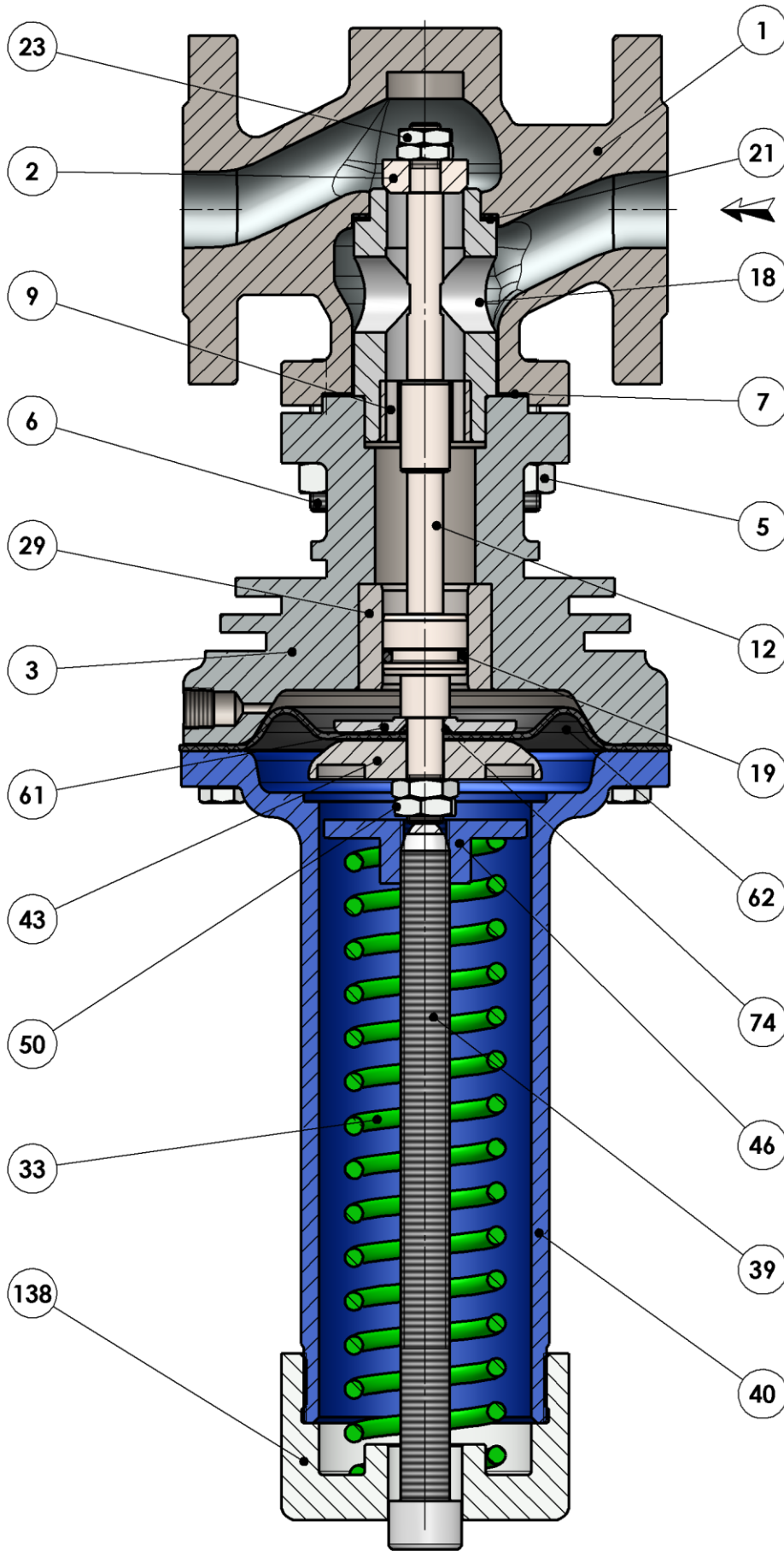
All dimensions in mm

Spare parts list  
5.1. DN15 – DN25



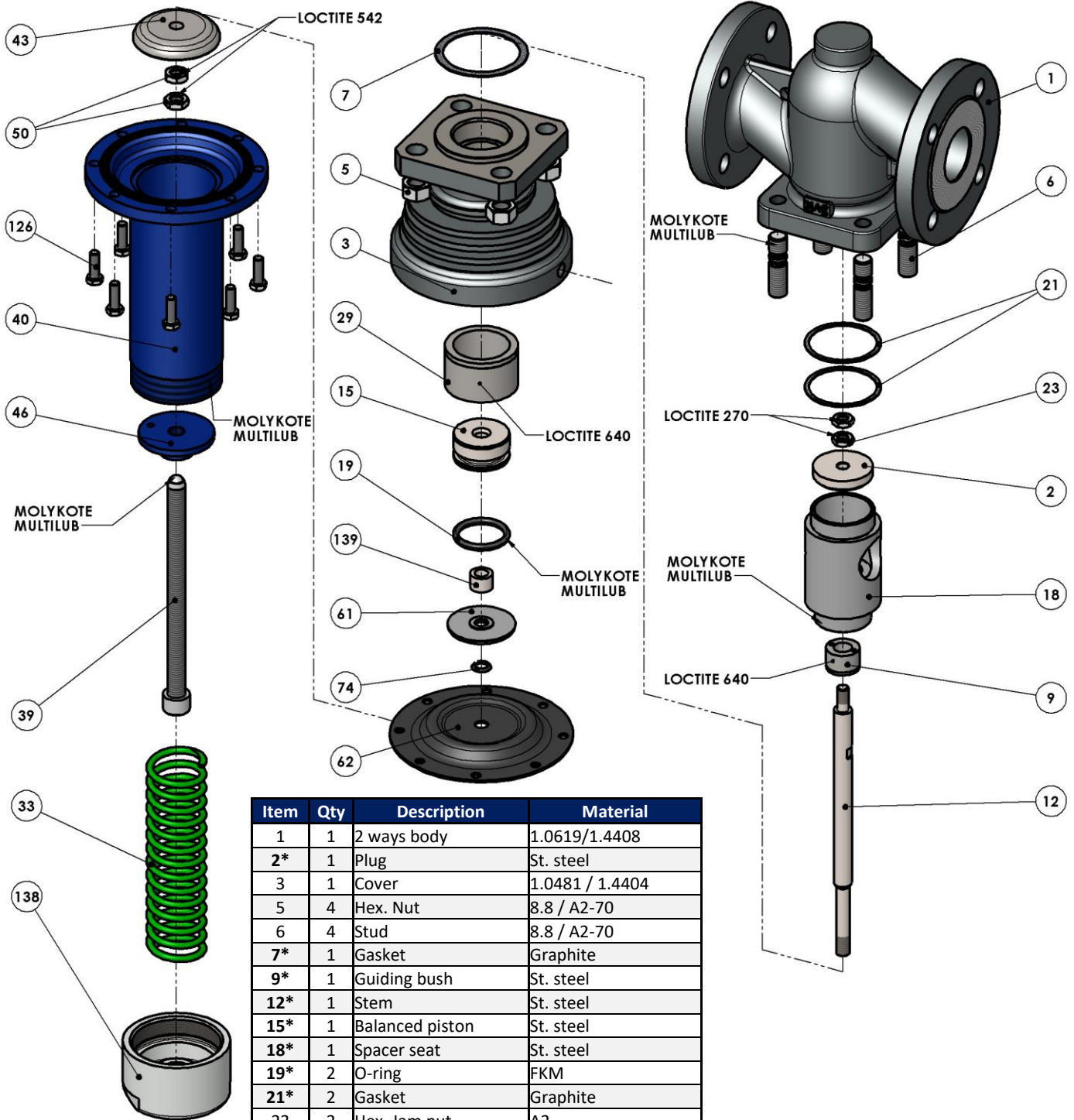
Item	Qty	Description	Material
1	1	2 ways body	1.0619/1.4408
2*	1	Plug	St. steel
3	1	Cover	1.0481 / 1.4404
5	4	Hex. Nut	8.8 / A2-70
6	4	Stud	8.8 / A2-70
7*	1	Gasket	Graphite
9*	1	Guiding bush	St. steel
12*	1	Balanced piston-stem	St. steel
18*	1	Spacer seat	St. steel
19*	1	O-ring	FKM
21*	2	Gasket	Graphite
23	2	Hex. Jam nut	A2-70
29	1	Guiding bush	St. steel
33	1	Spring	Steel
39	1	Adjusting screw	St. steel
40	1	Spring case	Cast iron / St. steel
43	1	Diaphragm plate	Steel
46	1	Spring washer	Steel
50	2	Hex. Jam nut	A2
61	1	Diaphragm plate	Steel
62*	1	Diaphragm	FKM
74*	1	O-ring	FKM
138	1	Spring case cap	Steel / St. steel

\* Spare parts



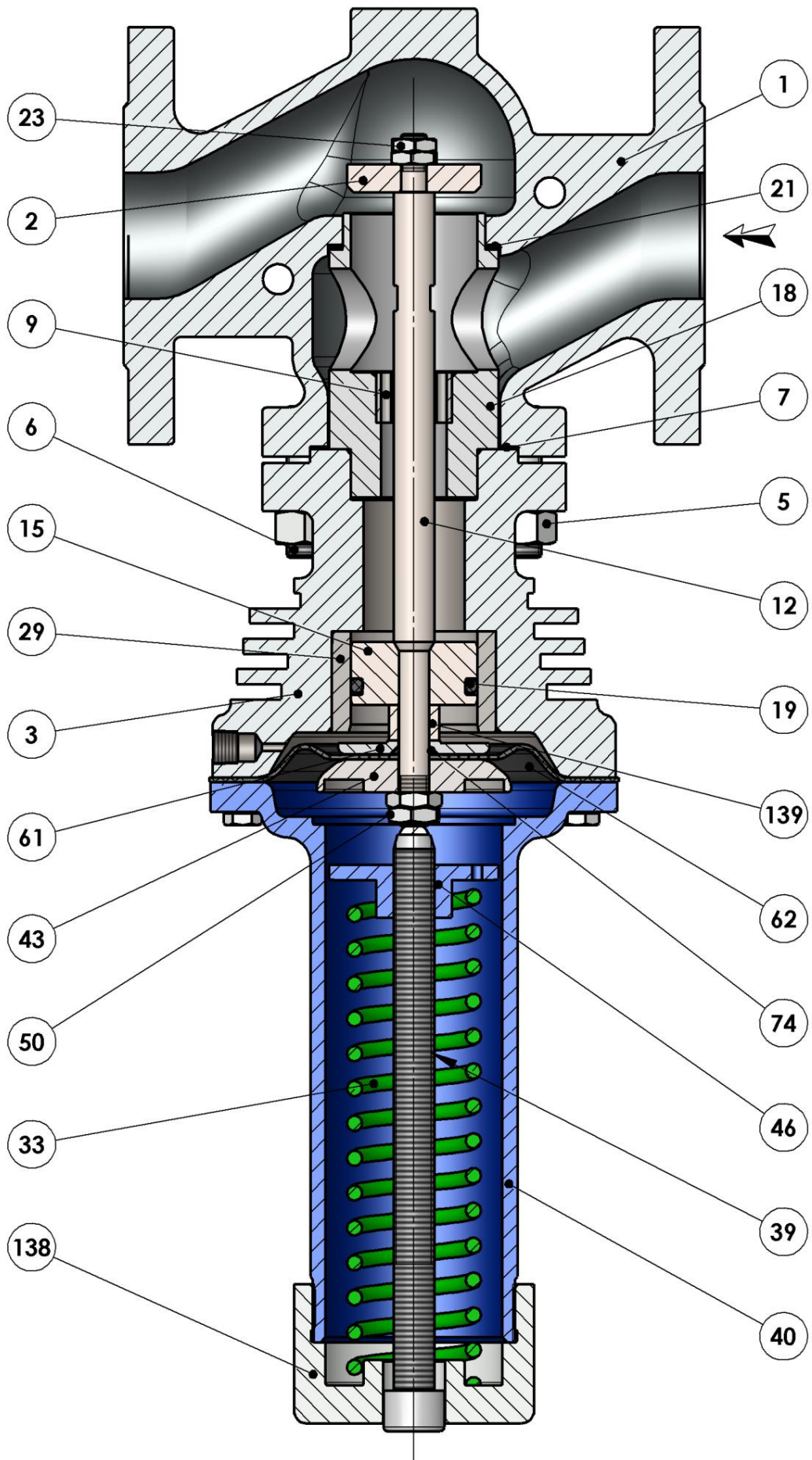


5.2. DN32 – DN100

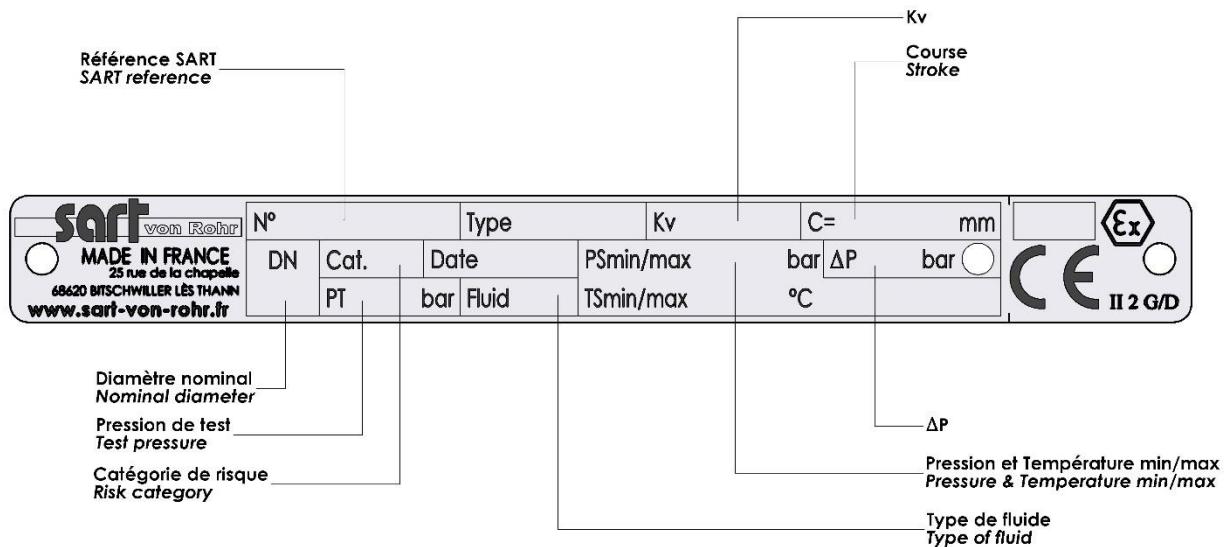


Item	Qty	Description	Material
1	1	2 ways body	1.0619/1.4408
2*	1	Plug	St. steel
3	1	Cover	1.0481 / 1.4404
5	4	Hex. Nut	8.8 / A2-70
6	4	Stud	8.8 / A2-70
7*	1	Gasket	Graphite
9*	1	Guiding bush	St. steel
12*	1	Stem	St. steel
15*	1	Balanced piston	St. steel
18*	1	Spacer seat	St. steel
19*	2	O-ring	FKM
21*	2	Gasket	Graphite
23	2	Hex. Jam nut	A2
29	1	Guiding bush	St. steel
33	1	Spring	Steel
39	1	Adjusting screw	St. steel
40	1	Spring case	Cast iron / St. steel
43	1	Diaphragm plate	Steel
46	1	Spring washer	Steel
50	2	Hex. Jam nut	A2
61	1	Diaphragm plate	Steel
62*	1	Diaphragm	FKM
74*	1	O-ring	FKM
138	1	Spring case cap	Steel / St. steel
139	1	Spacer	St. steel

\* Spare parts



## 6. Nameplate



Nameplate for ATEX version

Operating maximum pressure / Operating temperature (see technical documentation)  
 Test pressure according to PED.

## 7. Declaration of conformity

The risk category and the assessment module used are indicated in EU declaration of conformity. The risk category and/or the possible application of the ATEX directive is indicated on the nameplate of the device (see §7).

The conformity assessment modules of PED are:

- Cat. I : module A
- Cat. II : module D1

Standards/codes used:

NF EN 12516-1 / NF EN12516-2