

# Einspritzkühler – Heißdampfkühler Desuperheater

5751-7010



MDK 5351



PDK 6351

## Elektrische Baureihen/ Electrical series

- MDK 5351
- MDK 5451

mit elektrischem Stellantrieb der Baureihen ST 51XX  
with electrical actuator of the series ST 51XX

## Pneumatische Baureihen/ Pneumatic series

- PDK 6351
- PDK 6451

mit pneumatischem Stellantrieb der Baureihen ST61XX  
with pneumatic actuator of the series ST 61XX

### Leistungsmerkmale :

#### Technical Features

- Wählbare Regelcharakteristik  
Variable control characteristics
- Präzise Dampftemperaturregelung  
Precise steam temperature control
- Hohe Einsatztemperatur  
Higher operating temperature  
(ASME 650°C ; DIN EN 600°C)
- Wählbares Stellverhältnis 10 :1 / 25 :1 / 50 :1  
Variable turndown ratio 10 :1 / 25 :1/ 50 :1
- Optimale Zerstäubung ab  $\Delta P$  5 bar  
Wasser/Dampf und  $v_{\min}$  Dampf 10 m/s  
Excellent atomising characteristic at  $\Delta P$   
water/steam of minimum 10 bar mini.  
Steam velocity of 10 m/s.
- Max.  $\Delta P$  Wasser/ Dampf von bis zu 100 bar. Keine zusätzlichen Wasser Regelventile erforderlich  
Max.  $\Delta P$  Water/Steam upto 100 bar.  
100 bar Max.  $\Delta P$  100 bar water/steam.  
No additional control valve is required.
- Dichtschließender Sitz, Kein Nachtropfen  
Tight shut-off, without any leakage
- Hohe Betriebssicherheit. Gewährleistet durch einfache Bauteile, minimaler Verschleiß  
High reliability due to simple parts and minimum wear

CIRCOR

RTK

Regeltechnik Kornwestheim GmbH

Max-Planck-Str. 3 | 70806 Kornwestheim/Germany

Telefon +49 7154 1314-0 | E-Mail: info@rtk.de

**Funktionsbeschreibung:**

Im Falle einer unterkritischen Dampfdruckreduzierung mit erforderlicher Dampfkühlung, bei erforderlichen sehr kleinen oder sehr großen Einspritzmengen (mehr als 20% der Dampfmenge) und/oder sehr weit auseinander liegenden Betriebspunkten, sind Dampfumformventile nur eingeschränkt oder nicht mehr einsetzbar. In solchen Fällen wird nach der Dampfdruckreduzierung durch ein Reduzierventil über die Dampfkühler der Baureihen PDK 6X51 / MDK 5X51, durch Eindüsung von feinerstäubtem Kühlwasser in den Dampfstrom, die Dampf Temperatur geregelt und so auf den gewünschten Wert (min 5°K über Sattdampf Temperatur) gebracht. (siehe Abb. 1)

In den Düsenkammern wird das Kühlmedium mittels Dralleinsätze beschleunigt und so in Rotation versetzt, dass beim Austritt in die Dampfleitung ein Sprühkegel von feinsten Zerstäubungsqualität entsteht (siehe Abb. 2). Das garantiert eine sehr gute Vermischung des Kühlmediums mit dem Heißdampfstrom und sorgt so für einen optimalen Kühleffekt. Durch die Verwendung von mehreren Dralldüsen (die erforderliche Anzahl ist an die Betriebsdaten angepasst) ergibt sich so eine sehr gute und genaue Dampf Temperaturregelung für die vorgesehenen Betriebszustände zwischen dem minimalen und maximalen Massstrom an zu kühlendem Heißdampf.

Der unmittelbar vor dem Sprühkopf angeordnete Ventilsitz unterbindet vollständig ein unerwünschtes Nachtropfen der Dralldüsen durch dichten Abschluss mit dem Regelkolben. Der Regelkolben ist werkseitig dicht in den Sitz eingeschliffen

**Standardgehäusewerkstoffe:**

- 1.0460 /A105
  - 1.5415
  - 1.7335 /A182F12Cl.2
  - 1.7383 / A182F22Cl.3
  - 1.4903 / A182F91
- Innenteile aus min. 13%-igen Chromstählen

**Functional principle**

In cases where, steam conditioning valves are only of limited use or can no longer be used in the event of a subcritical steam pressure reduction requiring steam cooling, due to very small or very large amount of water is required (more than 20 % of the steam quantity) and /or very large differences between the operating condition exist. In such cases, the steam temperature is controlled by injecting finely atomized cooling water into the steam flow injection cooler of the series PDK 6X51 / MDK 5X51 after the steam pressure has been reduced. This brings the steam to the desired value (at least 5°K above the saturated steam temperature - See Figure 1)

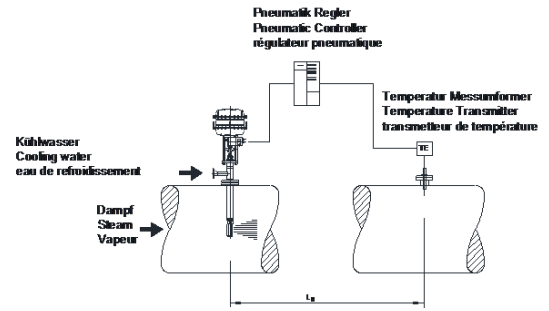
In the nozzle chambers, the cooling medium is accelerated and starts to rotate by means of a twist insert, so that a very finely atomized spray cone is created when it is discharged into the steam piping (See figure 2). This guarantees a very good mixing of the cooling medium with the hot steam flow and ensures an optimum cooling effect. By using several twist nozzles (the necessary number is adapted to the operating data) a very good and precise steam temperature control is achieved for the planned operating states between the minimum and maximum mass flow of hot steam that is to be cooled.

The valve seat that is positioned directly upstream from the nozzle head completely prevents any undesired dripping of the twist nozzles due to its tight connection with the control piston. The control piston is lapped tightly into the seat during production.

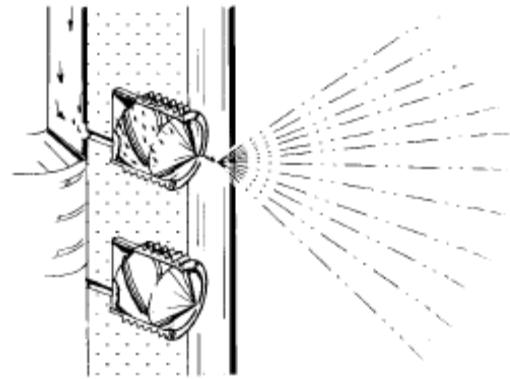
**Housing Material:**

- 1.0460 /A105
  - 1.5415
  - 1.7335 /A182F12Cl.2
  - 1.7383 / A182F22Cl.3
  - 1.4903 / A182F91
- Inner parts made of min. 13% chromium steels

**Abb. / Figure 1**



**Abb. / Figure 2**



**Tabelle / Table 1**

Typ /Type	Eintrittsflansch / Inlet Flange	Montageflansch / Mounting flange	Montageflanschnennendurchmesser / Mounting flange inner diameter
DKV (MV 5451/ PV 6451)	DN 25 bis 65 /NPS 1" to 2½"	DN 80 / NPS 3"	76 mm
	PN 16 bis 400 / Class 150 to 2500		
DKM (MV 5351/ PV 5351)	DN 15 bis 40 /NPS ½" to 1½"	DN 50/ NPS 3"	43 mm
	PN 16 bis 400 / Class 150 to 2500		

**Max. Kvs-Werte der Standardsprühköpfe**

**Max. Kvs values of the standard sprayheads** (Cv-Werte / Cv values)

**Tabelle / Table 2**

Typ Type	Equal percentage Gleichprozentig 50:1	Equal percentage Gleichprozentig 25:1	Equal Percentage Gleichprozentig 10:1	Linear Linear	Stroke Hub mm
DKV	3,2 (3,7)	3,5 (4,1)	4,0 (4,6)	5,5 (6,4)	32
	4,7 (5,4)	5,2 (6,0)	5,8 (6,7)	8,0 (9,3)	55
	5,9 (6,8)	6,5 (7,5)	7,3 (8,4)	10,0 (11,6)	80
DKM	1 (1,2)				10

**Stellantriebe / Actuators**

Für RTK elektrische Stellantriebe siehe Datenblätter 5114-7010 und 5106-7010  
For RTK electrical actuators see datasheet 5114-7010 and 5106-7010

Für RTK pneumatische Stellantriebe siehe Datenblatt 6100-7010  
For RTK pneumatic actuators see datasheet 6100-7010

Der Aufbau von anderen Stellantrieben (Fabrikat nach Kundenwunsch) ist möglich.  
Configuration with other brands of the actuators ( according to customer) is also possible.

**Einbau**

Dampfkühler der Baureihen PDK6X51/MDK5X51 werden auf einem bauseits auf der Rohrleitung angeordneten Montageflansch angebracht. Die Mindesthöhe (B) von 150 mm oder 100 mm zwischen Oberkante Montageflansch und Rohrleitung ist hierbei einzuhalten (siehe Abb.4).

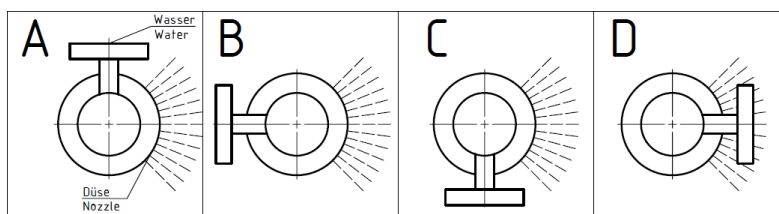
Die Ausrichtung des Sprühkopfes erfolgt so, dass das Kühlmedium immer in Strömungsrichtung des Dampfes eingespritzt wird.  
Die Anordnung des Kühlwasseranschlusses kann gemäß Abb. 3 je nach baulichen Kundenvorgaben A-D vorgenommen werden.

**Installation**

Steam coolers of the series PDK6X51/MDK5X51 are already fitted with a mounting flange on the pipe. The minimum height (B) of 150 mm or 100 mm between the rim of the mounting flange and the pipe must be observed (See figure 4)

The nozzle head is adjusted so that the cooling medium is injected in the flow direction of the steam.  
The configuration of the cooling water connection can be performed according to the figure 4 depending on the customer's structural specifications A-D.

**Abb. / Figure 3**



Nach dem Einspritzkühler ist eine ausreichende Verdampfungsstrecke, also eine gerade und unverzweigte Rohrleitung, gemäß unseren Vorgaben vorzusehen. Der erforderliche Mindestabstand zwischen Einspritzkühler und Temperaturfühler ist von den Betriebsdaten abhängig und wird von uns vorgegeben. Je nach Enthalpiedifferenz und geregelter Dampftemperatur bzw. deren Differenz zur Sattdampftemperatur kann dieser Mindestabstand bis zu 20 m betragen.

Die Einbaulage des Einspritzkühlers ist vorzugsweise mit stehendem oder liegendem Stellantrieb in eine waagerechte Rohrleitung vorzusehen. Andere Einbau- oder Rohrleitungslagen bitten wir vorher mit uns entsprechend abzustimmen.

Das Kühlmedium muss absolut frei von Verunreinigungen sein, um Verstopfungen oder Beschädigungen des Sprühkopfes und der Dralldüsen zu vermeiden. Durch geeignete bauseitige Maßnahmen ist hierfür zu sorgen.

An adequate evaporation length after the desuperheater is required, in other words a straight, unbranched pipe, according to our specifications. The necessary minimum length between injection cooler and temperature sensor depends on the operating data and is predetermined by us. This minimum spacing can be up to 20 m depending on the enthalpy difference and final steam temperature and/or their variance to the saturated steam temperature.

The installation position of the injection cooler is preferably with an upright or horizontal actuator in a horizontal pipe. Please clear other installation or pipe positions with us before installing.

The cooling medium must be absolutely free from contamination in order to avoid clogging or damage to the jet head and the twist nozzles. This must be ensured by suitable on-site measures.

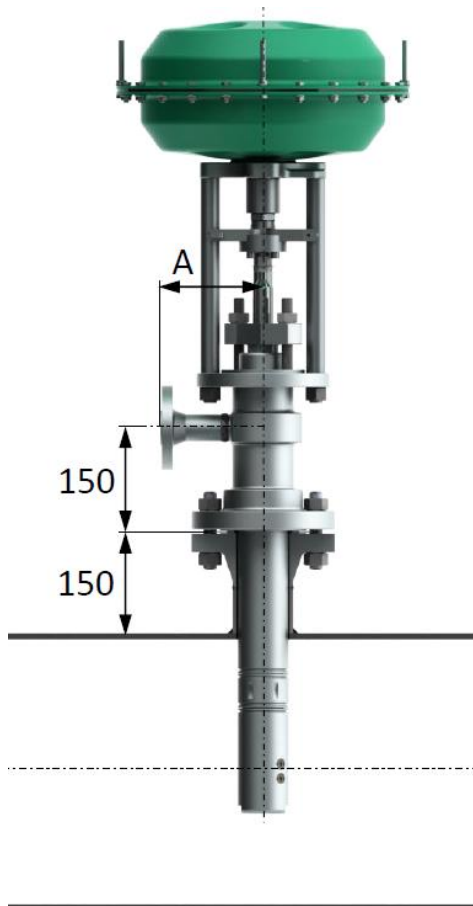
**Tabelle / Table 3 : Mindestanforderung an die Nennweite der Dampfleitung  
Minimum size requirement for steam pipeline**

Typ / type	Hub / Stroke	D min.
DKV	32 mm	DN 150 / NPS 6"
	55 mm	DN 200 / NPS 8"
	80 mm	
DKM	10 mm	DN 50 / NPS 2"

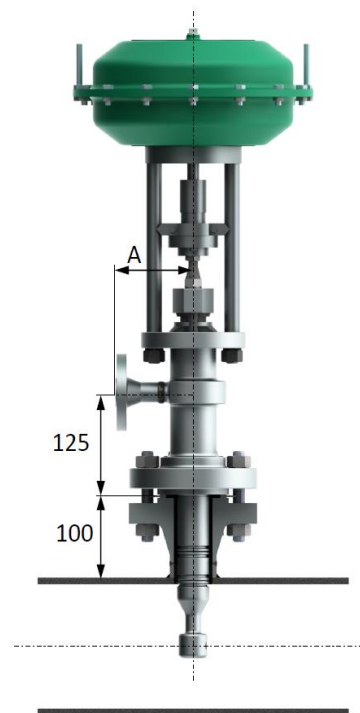
**Tabelle / Table 4. Abmessung A:  
Dimension A:**

Typ/ Type	DN /NPS	PN / Class				
		63/300	100/600	160/190	250 /1500	400 /2500
DKV	≤40 / 1½	150		175		250
	>40 / 1½	175		225		300
DKM	≤25 / 1	135		160		
	>25 / 1			185		

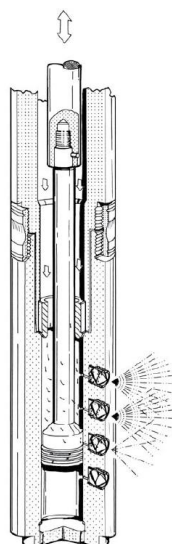
Abb. / Figure 4



**DKV**  
(MV 5451/ PV 5451)



**DKM**  
(MV 5351/ PV 5351)



Folgende Daten sind notwendig um ein Angebot zu unterbreiten:

- Ventilauslegungsdaten (PN, DN)
- Antriebsart mit Angabe von Wirkungsweise und evtl. Zubehör: z.B. pneumatischer Antrieb; Luft öffnet, inkl. elektro / pneumatischer Stellungsregler, Luftfilter Reduzierstation, Endschalter z.B. Elektrischer Antrieb Fabrikat
- Einbauweise des Ventils:  
Standard: Ventilspindel vertikal  
Option: Ventilspindel horizontal
- Abnahmen / Zeugnisse

Standardtests:

- Maßkontrolle
- Sichtprüfung
- Druckprobe
- Sitzdichtheitsprobe
- Prüfung des Kv / Cv Wertes
- Funktionstest mechanisch

Input required for making an offer

- Valve design data (PN, DN)
- Actuator type with fail safe position and accessories like spring opens, electro/ pneumatic positioner, air filter regulator, limit switches and electrical actuator make
- Valve installation:  
Standard: Valve stem vertical  
Option: Valve stem horizontal
- Test / Certificates

Standard tests:

- Dimensional check
- Visual check
- Pressure test
- Leakage test
- Kv / Cv value test
- Functional test (mechanical)

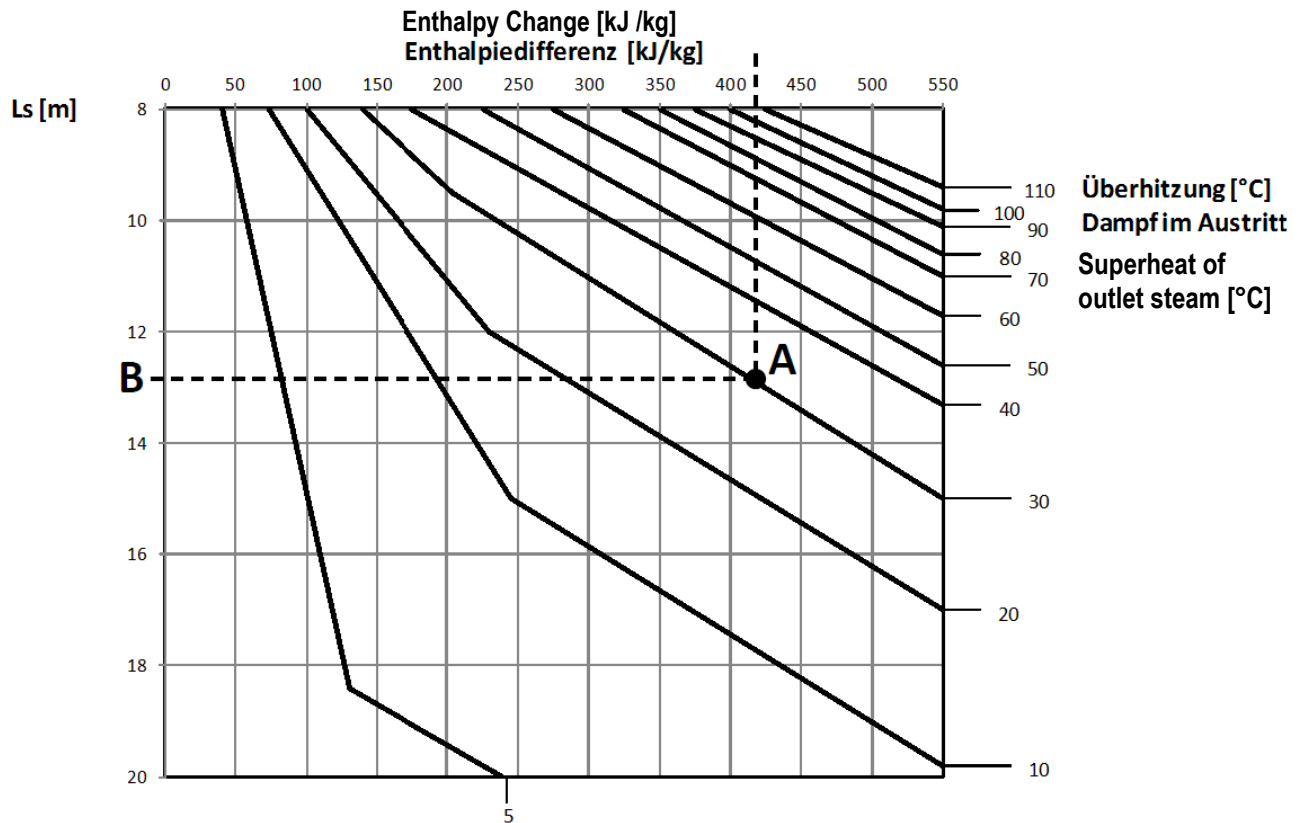
Tabelle / Tabelle 5: Ventilkodierung / Valve coding

Code für Antriebsweise / Actuator code	Code für Eintrittsnennweite / Water connection / Size code	Anschluss Code / Connection code
P = Pneumatisch / Pneumatic	DN 15 (½") = 03B	F = DIN Flansche / DIN flanges
R = Elektrisch / Electric	DN 25 (1") = 05	U = ANSI Flansche / ASME flanges
0 = Hydraulisch / Hydraulic	DN 40 (1.5") = 07	B = British standard
M = Handantrieb/ manual dirve	DN 50 (2") = 08	G = Gost
	DN 65 (2½") = 09	J = JIS
		S = sonder
Code für Druckstufe / Pressure rating	Code für Durchflusskennlinie / Characteristic code	
PN 25 / Class 150 = 3	Equal / Gleich % 1:50 = PX	
PN 40 = 4	Equal / Gleich % 1:25 = PH	
PN 64 / Class 300 = 5	Equal / Gleich % 1:10 = PL	
PN 100 / Class 600 = 6	Linear = LH	
PN 160 / Class 900 = 7		
PN 250 / Class 1500 = 8		
PN 320 = 9		
PN 400/Class 2500 = 0		
Code für Nennweite Montageflansch/ Mounting flange size	Gehäusematerila Code / Material code	
DN 50 (2") = 08	DIN 1.0460 / A105 = 1	
DN 80 (3") = 10	DIN 1.5415 = 2	
DN 100 (4") = 11	DIN 1.7335 (A 182F12 Cl. 2) = 3	
	DIN 1.7383 (A 182F22 Cl.3) = 4	
	DIN 1.4903 (A 182F91) = 5	
	Sonder = 0	

Beispiel: DKVP057/107U-PL1 = Ventiltyp DKV mit pneumatischem Antrieb; Wasseranschluss 1" / 900 lbs; Montageflansch 3" / 900 lbs; Flansche nach ANSI; Kennlinie 1:10  
Gehäusewerkstoff 1.0460 / A105 nach DIN

Example: DKVP057/ 107U-PL-1 = Valve Type DKV; suitable for pneumatic actuator; water connection 1" 900 lbs; mounting flange 3" / 900 lbs; flanges ASME; parabolic 1:10 characteristic; body material acc. DIN 1.0460 / A105

Abb. 5 : Abstand zwischen dem Heißdampfkühler und dem Temperaturfühler  
Figure 5: Distance between desuperheater and temperature sensor



\* Die oberen Werte gelten nur für Rohre bis Nennweite DN 300, für andere Rohrdurchmesser ist der ermittelte Abstand mit  $0,06 \times \sqrt{D}$  zu multiplizieren, (D = Dampfrohrleitungsdurchmesser)

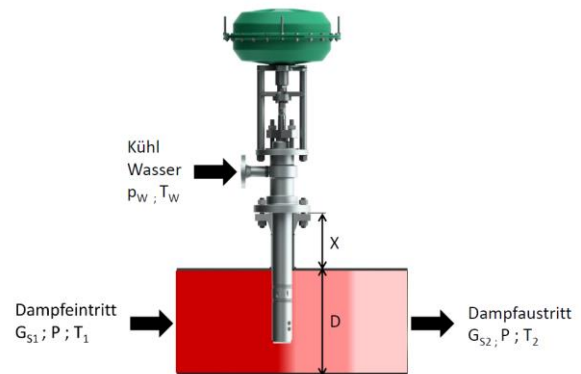
**Beispiel:** Enthalpiedifferenz des Dampfes zwischen Eintritt und Austritt = 420 kJ/kg. Die Dampfaustrittstemperatur liegt 30 °C über die Sättigungstemperatur. Ziehen Sie eine senkrechte Linie von 20 kJ/Kg bis zur 30°C Überhitzungslinie (Punkt A). auf der Ordinate des Diagramms können Sie in Punkt B den erforderlichen Mindestabstand des Temperaturfühlers vom Heißdampfkühler ablesen; Im Beispiel beträgt der Wert Ls=13m.

\*Above values are for DN 300 pipe sizes for other pipe sizes multiply distance bay  $0.06 \times \sqrt{D}$  (D = Steampipe dia.)

**Example:** Enthalpy change between inlet – and outlet steam = 420 kJ/kg. temperature of outlet steam is 30°C above saturation temperature. Draw a vertical line from 420 kJ/kg until it intersects with the 30 °C superheat line graph (point A). Draw a horizontal line from point A and read required distance of 13 m at B (Ls = 13 m).

**Auslegungsparameter und Berechnung / Dimensioning parameters and calculation**  
Benötigte Daten zur Berechnung des Einspritzkühlers/ data required for sizing and selection

$G_{S1}$ (kg/h)	Massestrom Dampf im Eintritt / mass flow steam in inlet/	<b>Abb. / Figure 6</b>
$P$ (bara)	Dampfdruck / steam pressure	
$T_1$ (°C)	Heißdampf Temperatur Eintritt / Inlet steam temperature	
$T_2$ (°C)	Dampf Temperatur nach Kühlung / steam temperature after cooling	
$P_W$ (bara)	Kühlwasserdruck / cooling water pressure	
$T_W$ (°C)	Kühlwassertemperatur / cooling water temperature	
$D$ (mm)	Rohrleitungsinne Durchmesser / pipe inner diameter	



**Berechnungen / Calculation**

**Berechnung der Kühlwassermenge  
Calculation of the cooling water quantity**

$$\dot{m}_{kw} = \frac{\dot{m}_d \cdot (h_1 - h_2)}{(h_2 - h_w)}$$

$$\dot{Q}_{kw} = \frac{\dot{m}_{kw}}{\rho \cdot 1000}$$

**Berechnung Kv-Wert  
Calculation of Kv-value**

$$Kv = Q_{cw} \cdot \sqrt{\frac{\rho}{\Delta P}}$$

**Zeichenerklärungen / legend /**

$Kv$ (m³/h)	berechneter Durchflusskoeffizient/ / calculated Kv
$Kvs$ (m³/h)	Durchflusskoeffizient des Einspritzkühlers / combined Kv
$\rho$ (kg/dm³)	Dichte des Kühlwassers / density of cooling water
$\dot{m}_{kw}$ (kg/h)	Massestrom Kühlwasser / mass flow rate of cooling water
$\dot{Q}_{kw}$ (m³/h)	Volumenstrom Kühlwasser / mass flow rate of cooling water
$h_1$ (kJ/kg)	Enthalpie Heißdampf / enthalpy inlet steam
$h_2$ (kJ/kg)	Enthalpie Dampf nach der Kühlung / enthalpy outlet steam
$h_w$ (kJ/kg)	Enthalpie Kühlwasser / enthalpy cooling water
$\Delta P$ (bara)	Druckdifferenz zwischen Kühlwasser- und Dampfdruck ( $P_d - P_w$ ) pressure difference between cooling water and steam pressure/

**Beispielberechnung / Example calculation**

Eine Heißdampfmenge von 130 t/h (z.B. Turbinenzapfdampf) sollen von 480°C auf 260°C für eine verfahrenstechnische Anwendung gekühlt werden.  
130 t/h of superheated steam (e.g. Turbine extraction steam) is to be cooled from 480°C to 260°C for some process application

**Betriebsdaten / Load conditions**

$\dot{m}_d$	130000 kg/h	$h_1$	3398.35 kJ/kg
$P_D$	41 bara	$h_2$	2830.25 kJ/kg
$T_{D1}$	480°C	$h_w$	525.1 kJ/kg
$T_{D2}$	260°C	$\rho$	0.943 kg/m <sup>3</sup>
$P_W$	86 bara		
$T_W$	125°C		

**Kühlwassermengenberechnung / Cooling water quantity calculation**

$$\dot{m}_{kw} = \frac{130000 \cdot (3398.35 - 2830.25)}{(2833.25 - 525.1)} = 31962 \text{ kg/h}$$

$$\dot{Q}_{kw} = \frac{32117}{0.943 \cdot 1000} = 34.06 \text{ m}^3/\text{h}$$

**Kv-Wert Berechnung / Kv Value Calculation**

$$Kv = 34.06 \cdot \sqrt{\frac{0.943}{45}} = 4.91 \text{ m}^3/\text{h}$$

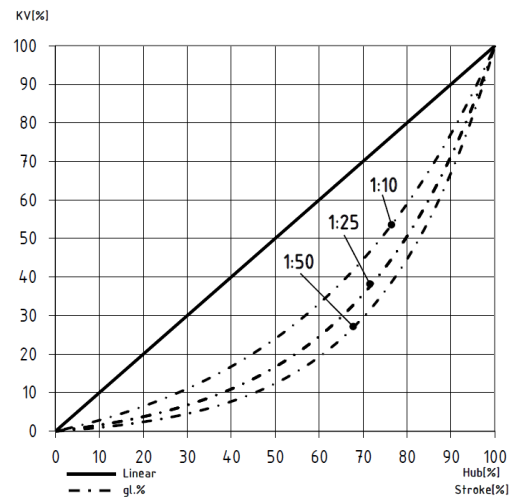
gewählter Kvs-Wert (aus Tabelle 1) / Selected Kvs Value (From Table 2) = 6.5 m<sup>3</sup>/h

**Ergebnis / Result**

Ein Einspritzkühler wahlweise mit einem KVs-Wert von 6,5 m<sup>3</sup>/h mit linearer Kennlinie und Stellverhältnis 25:1 ist für diese Aufgabe geeignet. Der Einbau erfolgt in eine Rohrleitung DN300.

The selected desuperheater could be with 6,5 m<sup>3</sup>/h with linear characteristic having turndown ratio 25:1 and is suitable for given application. The selected desuperheater is for installation for DN 300 steam pipeline.

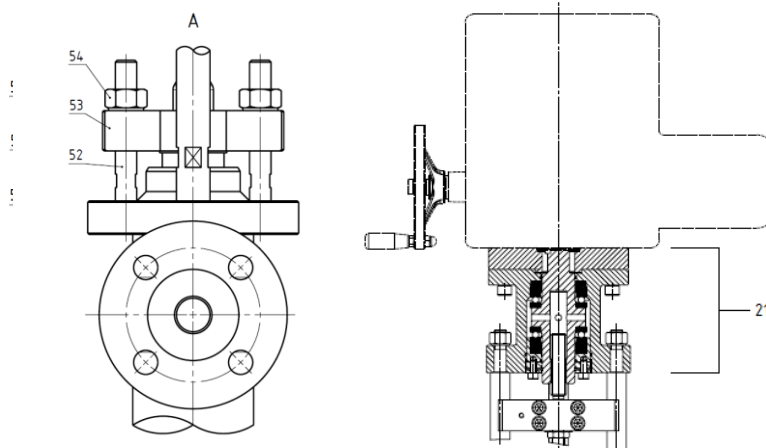
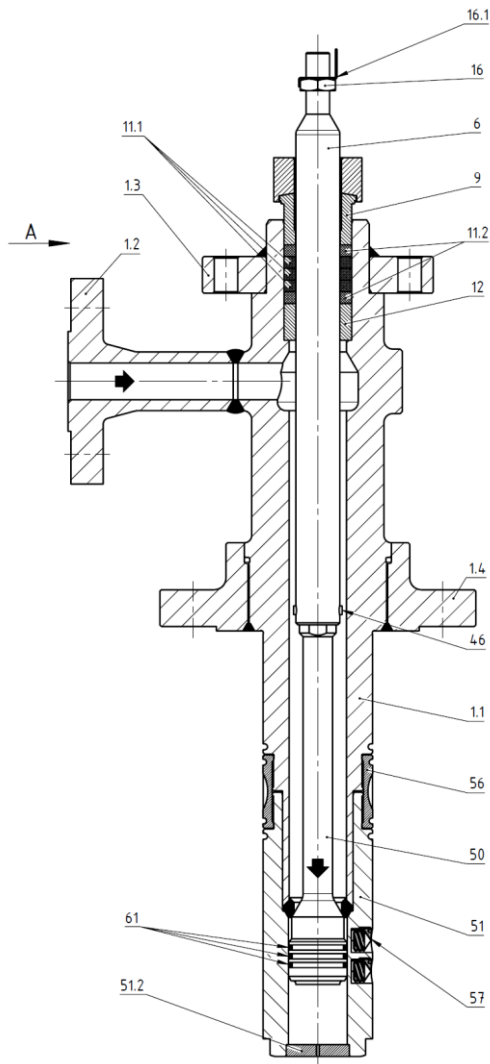
Abb. / Figure 7





Material- und Stückliste / Material and part list

Model/ modell: MV 5451  
PV 6451



Stellbetriebof ( Elek. Antrieb / Elec. Actuator)

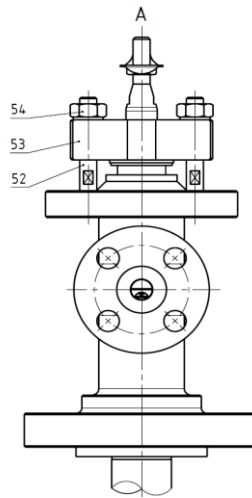
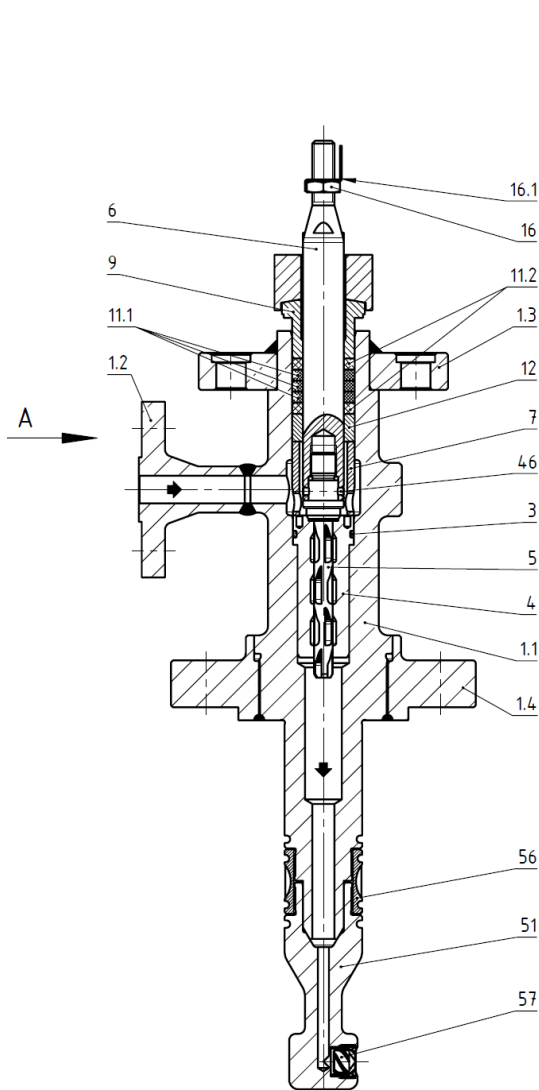
Material- und Stückliste Parts and materials					
Pos.	Benennung Description	Qty	Werkstoff Material DIN Code	Werkstoff-Nr. Mat.-Nr.:	ASTM / ASME
1	Gehäuse kompl. / Housing (Assy)	1	*	*	*
1.1	Gehäuse / Body	1	*	*	*
1.2	Flansch / Flange	1	*	*	*
1.3	Anbaufansch / Mounting Flange	1	*	*	*
1.4	Flansch / Flange	1	*	*	*
6	Ventilspindel / Stem	1	X20CrNi72	1.4057	A276 431
9	Stopfbuchsrücker Packing Follower	1	X39CrMo17	1.4122	
11	Packungring / Packing Ring	3	Graphite		Graphite
11.1	Packungring / Packing Ring	2	Graphite		Graphite
12	Grundring / Bottom Ring	1	X35CrMo17	1.4122	
16	Sechskantmutter/ Hexa- gon Nut	1	Edelstahl / Stainless Steel	A4	304
16.1	Sicherungsblech / Safety plate	1	Edelstahl / Stainless Steel	A4	304
21	Gewindebucse/ Gearbox	1	Steel		
46	Stift/ Pin	1	X5CrNi189	1.4301	A182F304H
50	Regelkolben / Control Pis- ton	1	X35CrMo17	1.4122	
51	Sprühkopf kompl. / Spray Head	1	X10Cr13	1.4006	AISI 410
51.2	Einsatz / Bottom Plate	1	X10Cr13	1.4006	AISI 410
52	Stiftschraube / Stud Bolt	2	21CrMoV57/X22CrMoV12-1	1.7709 / 1.4923	
53	Stopfbuchsscheibe / Pa- cking Gland	1	*	*	*
54	Sechskantmutter/ Hexa- gon Nut	2	24CrMo5 / X22CrMoV12-1	1.7218 / 1.4923	
56	Spannmutter/ Tightening Nut	1	X10Cr13	1.4006	AISI 410
57	Düse / Nozzle	*2	X5CrNi189	1.4301/1.4313	A182F304 A182-F6NM430F
61	Kolbenring / Piston Ring	3	X22CrMoV121	1.4923 / Stellite 6	

Technische Änderung vorbehalten / Subject to technical alteration

\*1 Werkstoff : siehe Tabelle Gehäusewerkstoff / see table for body material  
\*2 Hub/ Stroke 32 = 6 , Hub / Stroke 55 = 9, Hub / Stroke 80 = 12

Material- und Stückliste / Material and part list

Model/ modell: MV 5351  
PV 6351



**Material- und Stückliste**  
**Parts and materials**

Pos.	Benennung Description	Qty	Werkstoff Material DIN Code	Werkstoff-Nr. Mat.-Nr.:	ASTM / ASME
1	Gehäuse kompl. / Housing (Assy)	*1	*	*	*
1.1	Gehäuse / Body	*1	*	*	*
1.2	Flansch / Flange	*1	*	*	*
1.3	Anbaufansch / Mounting Flange	*1	*	*	*
1.4	Flansch / Flange	*1	*	*	*
3	O ring	1	EPDM-01	EPDM-01	EPDM-01
4	Kaskadenbuchse / Cascade box	1	X39CrMo17	1.4122	-
5	Ventilkörper / Valve Internal	1	X39CrMo17	1.4122	-
6	Ventilspindel / Stern	1	X20CrNi72	1.4057	A473-431
7	Zwischenring / Ring	1	X39CrMo17	1.4122	-
9	Stopfbuchendrücker Packing Follower	1	X35CrMo17	1.4122	-
11.1	Packungsring / Packing Ring	3	Graphit	Graphit	Graphite
11.2	Packungsring / Packing Ring	2	Graphit	Graphit	Graphite
12	Grundring / Bottom Ring	1	X35CrMo17	1.4122	-
16	Sechskantmutter/ Hexagon Nut	1	Edelstahl / Stainless Steel	A4	304
16.1	Sicherungsblech / Safety plate	1	Edelstahl / Stainless Steel	A4	304
46	Stift/ Pin	1	X5CrNi189	1.4301	A182F304H
51	Sprühkopf kompl. / Spray Head	1	X10Cr13	1.4006	AISI 410
52	Stiftschraube / Stud Bolt	2	21CrMoV57/X22CrMoV12-1	1.7709 / 1.4923	
53	Stopfbuchenscheibe / Packing Gland	1	15Mo3/13CrMo44**	1.5415/1.7335**	A182F2/A182F12**
54	Sechskantmutter/ Hexagon Nut	2	24CrMo5 / X22CrMoV12-1	1.7218 /1.4923	
56	Spannmutter/ Tightening Nut	1	X10Cr13	1.4006	A182F410H
57	Düse / Nozzle	1	X5CrNi189	1.4301/1.4313	A182F304 A182-F6NM430F

\*1 Werkstoff : siehe Tabelle Gehäusewerkstoff / see table for body material

Technische Änderung vorbehalten / Subject to technical alteration